

お取引様各位

Nissei

株式会社ニッセイ
営業統括 営業企画部

小型防水ギアモーターBOXパッキンの変更のお知らせ

拝啓 時下、ますますのご清栄のこととお慶び申し上げます。平素は格別のご高配を賜り、厚くお礼申し上げます。さて、この度は下記製品につきまして、仕様変更となりますのでご案内致します。今後とも弊社製品をご愛顧頂けますようお願い申し上げます。

敬具

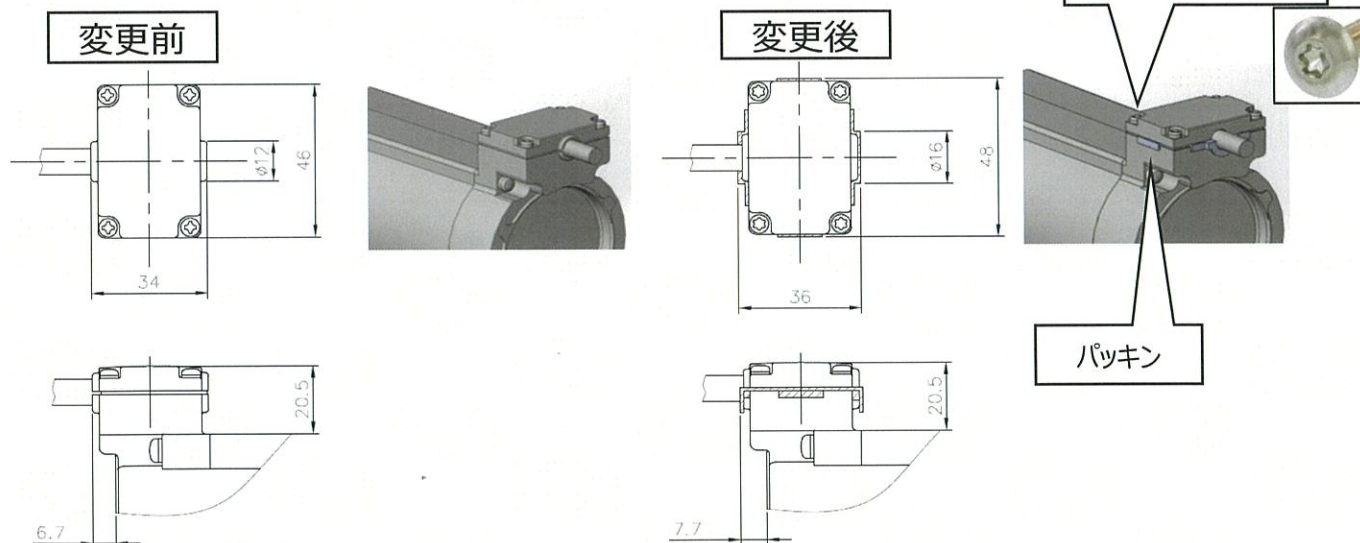
記

■対象製品

シリーズ	モーター容量	出力軸タイプ	取付区分	モーター区分
インダクションギアモーター	15W-90W	Gタイプ（平行軸） Hタイプ（直交軸） F2タイプ（中空軸）	脚取付 フランジ取付	防水モーター

■変更点

- ・BOX部パッキン一部が前後横方向に各1mmずつBOX部の外に露出します。
- ・BOXフタネジを十字ナベコネジからトルクスネジに変更します。



■移行開始時期

2024年5月頃から順次

■お問合せ先（TEL）

株式会社ニッセイ

- 東京営業所：03-5695-5411
- 九州出張所：092-409-7385

- 中部営業所：0566-92-7410
- 海外営業課：0566-92-5312

- 大阪営業所：06-6210-1157
- CSセンター：0120-889-867

以上