

IESH-MB205*/208*-C2E-R シリーズ
クイック・インストール・ガイド

IESH-MB205-C2E-R

IESH-MB205M-C2E-R

IESH-MB208-C2E-R

IESH-MB208M-C2E-R

Version 1.0, October 2019

P/N: 1802002053010

1802002053010

概要

IESH-MB205*/208*-C2E-R シリーズには、ネットワーク拡張を容易にする 5 ポートと 8 ポートの組み合わせがあります。ご使用環境に応じて、2 種類の筐体を用意しています。IESH-MBxxx シリーズはプラスチック筐体、IESH-MBxxxM シリーズは金属筐体です。コンパクトなスイッチは産業用イーサネットのあらゆる接続要件に応える高コストパフォーマンスのソリューションを提供します。

IESH-MB205*/208*-C2E-R シリーズの電源入力は 12/24/48 VDC (9.6～60 VDC)です。標準動作温度範囲は-10～60°C です。 厳しい産業環境で確実に動作します。

さまざまな業界のアプリケーションに対応するために、IESH-MB205*/208*-C2E-R シリーズはブロードキャストストーム(BSP)及びクオリティ・オブ・サービス(QoS) の切り替えが簡単にできるように筐体上部に DIP スイッチを用意しています。

IESH-MB205*/208*-C2E-R は分電盤などのボックス内でも簡単に DIN レールへの取付けができます。DIN レール取付けと LED 表示機能により、IESH-MB205*/208*-C2E-R スイッチは高い信頼性と、プラグアンドプレイで高い汎用性を提供します。

備考 本クイックインストールガイドでは、以下の略称を使用します。
IESH-MB (IESH-MB205*/208*-C2E-R スイッチの略) :
IESH-MB = Misumi IESH-MB205*/208*-C2E-R スイッチ



注意

本商品は FCC 規定の Part15 に準じます。動作は下記の 2 条件に従います。(1) 本商品は、有害な妨害波の原因となりません。(2)本商品は、好ましくない装置動作の原因となるなどのような妨害波を受信した場合も受け入れます。

付属品一覧

IESH-MB シリーズは下記の付属品が同梱されます。

- 本体スイッチ 1 台
- クイック・インストールガイド・1 冊
- ターミナル端子台 1 個

特徴

高性能ネットワークスイッチング

- 10/100BaseT(X) オートネゴシエーション速度、全/半二重、MDI/MDI-X オートセンシングに対応、100BaseFX (ファイバーポートモデル)
- IEEE 802.3 (10BaseT), IEEE 802.3u (100BaseT(X))
- IEEE 802.1p クオリティ・オブ・サービス (QoS) 優先選択
- ストアアンドフォワード通信方式。

産業レベル信頼性

- ブロードキャストストームの機能でネットワークのクラッシュを防ぐ

頑丈な設計

- 動作温度範囲は-10 ~ 60°C
- IP40、高強度なケース
- DIN レールとパネル取付け可能



注意

下記にリストされている電源をご使用ください。

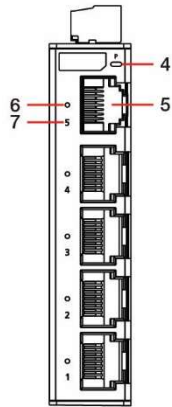
出力に LPS マーク、定格電源供給は 12~48 VDC 最大 0.25 A

DC ジャックは LPS ユニット、12~48 VDC 最低 1.1 A を供給してください。 作業や修理者にて本製品を分解しないでください。

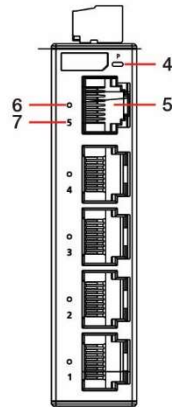
IESH-MB205M-C2E-R/IESH-MB205-C2E-R のパネル

レイアウト

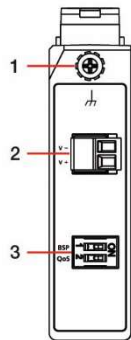
IESH-MB205M-C2E-R
Front Panel View



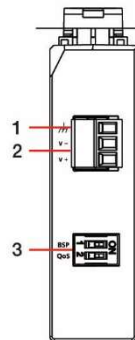
IESH-MB205-C2E-R
Front Panel View



Top Panel View



Top Panel View

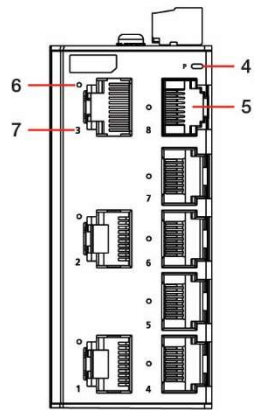


1. シヤーシ アースねじ
2. 電源入力端子台
3. DIP スイッチ
4. 電源 LED
5. 10/100 BaseT(X) ポート
6. 10/100 BaseT(X) ポート LED
7. ポート番号

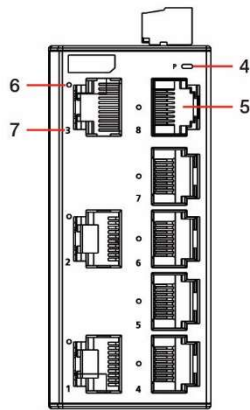
IESH-MB208M-C2E-R/IESH-MB208-C2E-R のパネル

レイアウト

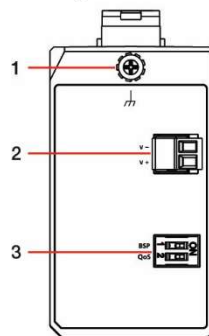
IESH-MB208M-C2E-R
Front Panel View



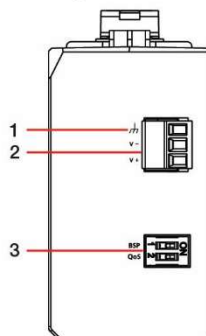
IESH-MB208-C2E-R
Front Panel View



Top Panel View



Top Panel View

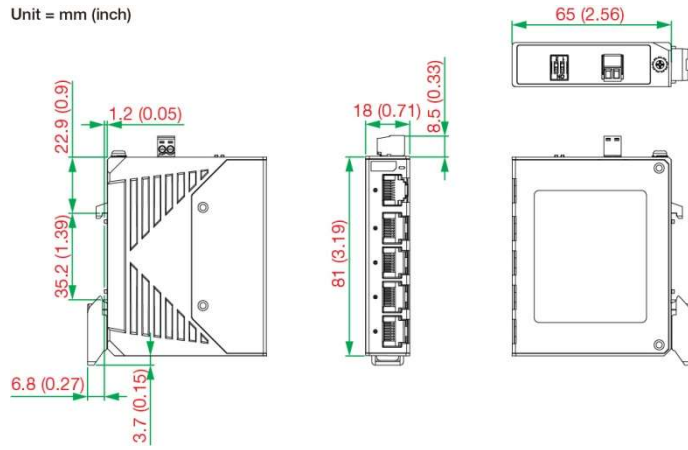


1. シャーシ アースねじ
2. 電源入力端子台
3. DIP スイッチ
4. 電源 LED
5. 10/100 BaseT(X) ポート
6. 10/100 BaseT(X) ポート LED
7. ポート番号

寸法

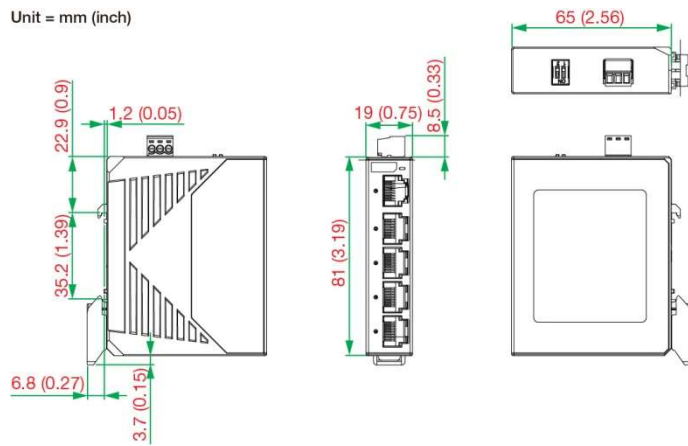
IESH-MB205M-C2E-R シリーズ

Unit = mm (inch)



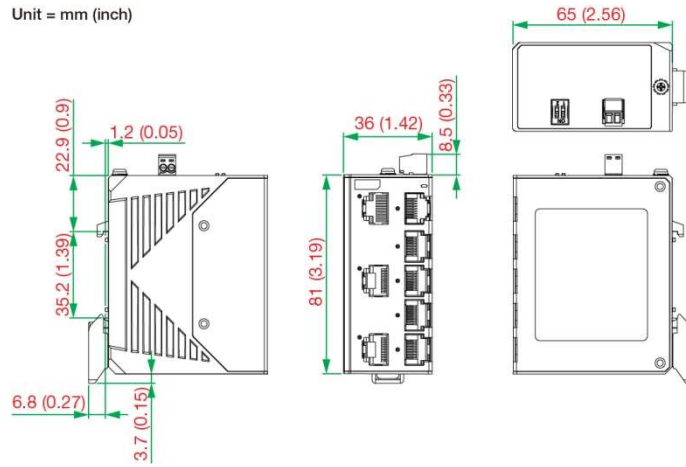
IESH-MB205-C2E-R シリーズ

Unit = mm (inch)



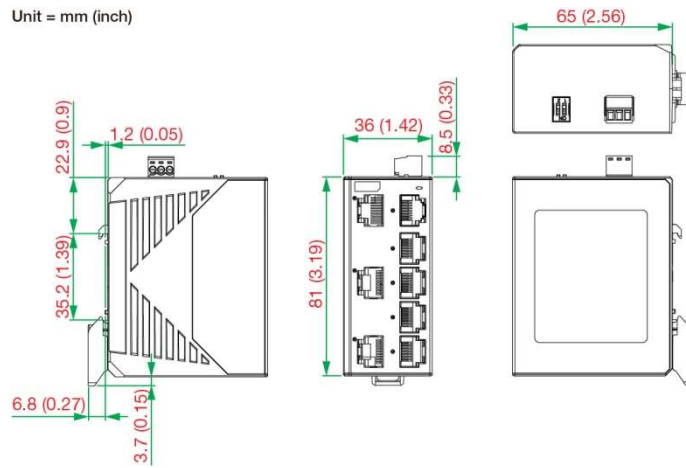
IESH-MB208M-C2E-R シリーズ

Unit = mm (inch)



IESH-MB208-C2E-R シリーズ

Unit = mm (inch)



DIN レール取付け

IESH-MB は予めリア・パネルに DIN レール取付け金具が装着されています。
IESH-MB は EN 60715 規格に準拠した腐食のないレールに取付けることができます。

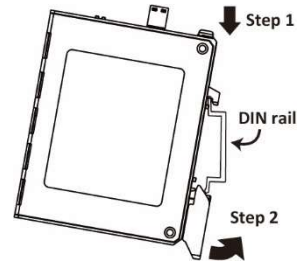
取付け方法

ステップ 1:

上部のリップを DIN レールに挿入します。

ステップ 2:

カチッと溝に固定するように本体を押しながらか装着します。または、ドライバーを使って、DIN レールの底部を押しながらか装着します。



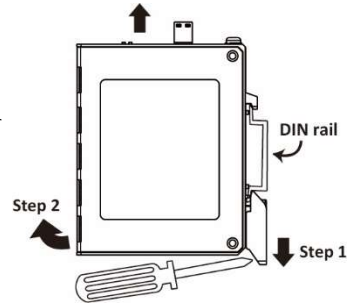
取外し方法

ステップ 1:

ドライバーで DIN レールキットのラッチを引き下げます。

ステップ 2:

デバイスを少し手前に引き、持ち上げてレールから取り外します。

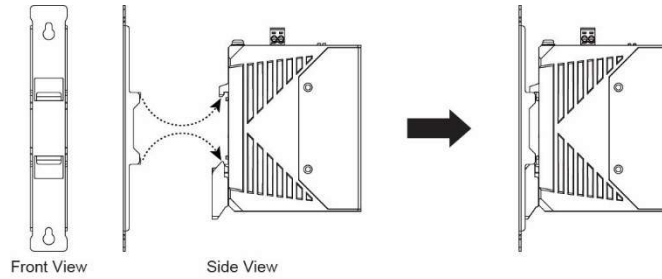


備考

1. 指定の方法以外で使用した場合、破損する可能性があります。
2. 組み込まれた設備やシステムの設置と安全は、組立元の責任となります。
3. 本商品はオープンタイプモジュールのため、安全且つ頑丈なボックス内に設置して、適切な IP 規格に応じた環境下での使用を推奨します。

壁面取付けキット IESH-WK-18-R (別売りオプション)

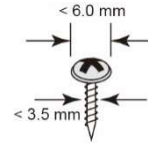
用途に応じて、簡単に壁に取り付け可能なマウントも用意しています。



2つの設置方法があります

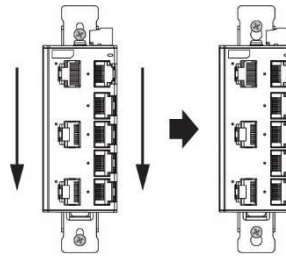
- ・マウントを本体 IESH-MB の DIN レール差し込み口にセットして、壁に取り付けます。(上図をご参考)
- ・ウォールマウントを壁に固定してから、本体を差し込みます

ねじのサイズは右図のように、ヘッド直径が 6.0 mm 以下、シャフトの太さ 3.5 mm 以下を使用してください。



NOTE ねじを締める前に、ウォールマウントのプレートに挿入するねじのヘッドとシャフトのサイズが適切であることを確認してください。

ねじを鍵穴の大きいほうに入れて、壁に軽く固定して(ねじを最後まで締め付けないようにご注意ください。マウントキットがスライドできるように、壁とねじの間を 2 mm ほど空けてください。)
から IESH-MB 本体を下方向へ押し下げ、両側のねじを強く締めてください。



※IESH-MB スイッチのウォールマウントキット「型番：IESH-WK-18-R」は別売りです。ご注文の場合は弊社ホームページをご覧ください。



注意

外部の金属部品が高温となる場合があります。触れる必要がある場合、必ず保護具をご用意ください。

配線要求



注意

電源オフあるいは所在エリアの安全が確認済み以外の場合は、モジュールまた配線を外してはいけません。本デバイスに入力する電圧はプレートに記載の仕様のみです。

本デバイスは、安全な超低電圧で稼働するように設計されていますが、IEC950/ EN60950/ VDE0805 に準拠した安全超低電圧(SELV) の供給と信号接点のみ接続できます。



注意

安全第一!

スイッチの設置または配線の前に電源コードを必ず外してください。

各電線および共通線の最大許容電流量を計算してください。各回線容量の最大共許容電流を規定するすべての電気法規を厳守してください。

電流が最大定格を超えると、配線が過熱して、装置に深刻な損傷を与える原因となります。

以下の事項にもご注意ください:

- 電源とデバイスの回線は分離してください。電線とデバイス線を交差させる必要がある場合は、2本の回線を必ず直交させてください。
- **メモ:** 同じ電導管に信号線または通信線と電線を混在させないでください。干渉を避けるため、信号特性の異なる回線は分離してください。
- 回線を通して送信される信号の種類により、どの回線を分離するかを決定できます。通常、同様の電気特性を共有する回線は結束されます。
- 入力線と出力線は分離してください。
- 必要に応じてシステムのすべてのデバイスの配線に表示を付けておくことを強く推奨します。

IESH-MB の接地

接地と回線のルーティングは電磁干渉 (EMI) によるノイズを制限するのに役立ちます。デバイスを接続する前に、接地ねじを通して接地を行ってください。

外部接地ねじへの接続をする場合、4 mm² 導体を使用してください。



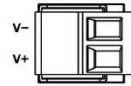
注意

この製品は金属パネルなどの接地に優れた搭載面に取り付けるように設計されています。

電源入力の配線

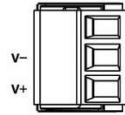
IESH-MB's 上部の 2 ピン或いは 3 ピンの端子台は DC 入力です。下記は上面と前面の図を示しています。

IESH-MBxxxM



Front View

IESH-MBxxx



Front View

ステップ 1: DC ケーブルの -/+ を端子台の V-/V+ に挿入します。

ステップ 2: DC ケーブルが緩まないように、小型のマイナス・ドライバを使って端子台コネクタ前部のワイヤー・クランプ・ネジを締めてください。

ステップ 3: IESH-MB の上部パネルの端子台レセプタに端子台コネクタの先端を挿入します。

NOTE 電源は二次回路から供給されます。回路は、一次巻線が二次巻線から強化された設置、二重設置、または保護導体端子に接続されたスクリーンによって分離される変圧器によって主回路から分離されます。



注意

IESH-MB の DC 電源入力に接続する前に、入力電圧は適切かを必ずご確認ください。



注意

推奨ケーブルの仕様
28-14 AWG 及び 最大トルクは 1.7 lb-in

通信接続

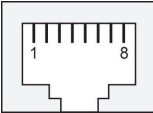
IESH-MB205*/208*-C2E-R モデルは 10/100BaseT(X) イーサネットポートと 100BaseFX ポートを搭載しています。

10/100BaseT(X) イーサネットポートの接続

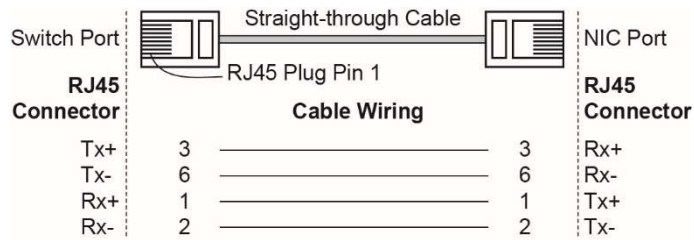
フロントパネルの 10/100BaseT(X)ポートはイーサネット対応デバイスの接続に使用されます。

以下は MDI (NIC 型) ポートと MDI-X (ハブ/スイッチ型) ポートの両方のピンアサインおよびストレートとクロス・オーバー・イーサネット・ケーブルの配線図です。

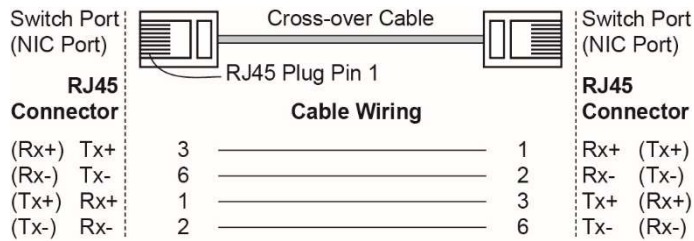
10/100Base T(x) RJ45 ピンアサイン

MDI Port Pinouts		MDI-X Port Pinouts		8-pin RJ45
Pin	Signal	Pin	Signal	
1	Tx+	1	Rx+	
2	Tx-	2	Rx-	
3	Rx+	3	Tx+	
6	Rx-	6	Tx-	

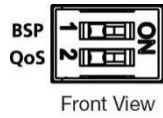
RJ45 (8-pin) to RJ45 (8-pin) ストレート配線



RJ45 (8-pin) to RJ45 (8-pin) クロス・オーバー配線



DIP スイッチセッティング



DIP スイッチ	設定	説明															
クオリティ・オブ・サービス (QoS)	ON	クオリティ・オブ・サービスを有効 4つのWRRキューで優先順位の処理をします。 QoS 各キューの優先マトリックス <table border="1" style="margin-left: 20px;"> <thead> <tr> <th>QoS 3bit priority</th> <th>7, 6</th> <th>5, 4</th> <th>3, 2</th> <th>1, 0</th> </tr> </thead> <tbody> <tr> <td>Queues</td> <td>3</td> <td>2</td> <td>1</td> <td>0</td> </tr> <tr> <td>WRR</td> <td>8</td> <td>4</td> <td>2</td> <td>1</td> </tr> </tbody> </table>	QoS 3bit priority	7, 6	5, 4	3, 2	1, 0	Queues	3	2	1	0	WRR	8	4	2	1
	QoS 3bit priority	7, 6	5, 4	3, 2	1, 0												
Queues	3	2	1	0													
WRR	8	4	2	1													
OFF	クオリティ・オブ・サービスを無効.																
ブロードキャスト・ストーム保護 (BSP)	ON	ブロードキャスト・ストーム保護機能を有効 (最大1秒に2048ブロードキャストパケット)IESH-MBの全ポートが有効です。															
	OFF	ブロードキャスト・ストーム保護機能を無効															

LED インジケータ

IESH-MB スイッチのフロント・パネルには複数の LED インジケータが用意されています。各 LED の機能は以下の通りです。

LED	色	状態	説明
PWR (P)	オレンジ	点灯	電源が供給されています。
		消灯	電源が供給されていません。
10M/100M	緑	点灯	ポートが 100 Mbps を接続しています
		点滅	100 Mbps で通信中
		消灯	リンクが使用されていません。
	オレンジ	点灯	ポートが 10 Mbps を接続しています
		点滅	10 Mbps で通信中
		消灯	リンクが使用されていません。

自動 MDI/MDI-X 接続

自動 MDI/MDI-X 機能を使えば、接続に使用されているイーサネット・ケーブルの種類を気にせずに、IESH-MB スイッチの 10/100BaseTX ポートにあらゆる種類のイーサネット・デバイスが接続できます。したがって、ストレート・ケーブルでも、クロス・オーバー・ケーブルでも IESH-MB とイーサネット・デバイスを接続できます。

デュアルスピード機能とスイッチング

IESH-MB スイッチの 10/100 Mbps スイッチド RJ45 ポートは、両者が対応している最大データ通信速度で自動ネゴシエートします。IESH-MB スイッチの全製品はインストールおよびメンテナンス時にソフトウェア設定が不要な Plug & Play デバイスです。

スイッチド RJ45 ポートの半/全二重モードはユーザーに従属しており、接続デバイスが対応する通信速度により、（自動ネゴシエーションで）全二重または半二重に変更されます。

スイッチング、フィルタリング、フォワーディング

パケットがスイッチド・ポートの 1 つに到達するたびに、パケットをフィルタリングするか、フォワーディングするか決定されます。同じポート・セグメントに属するソース・アドレスとデスティネーション・アドレスを有するパケットはフィルタリングされて、1 つのポートに強制送信されるので、それらのパケットを処理する必要からネットワークの残りを解放します。他のポートのデスティネーション・アドレスを有するパケットは当該ポートにフォワーディングされるので、必要のない他のポートには送信されません。ネットワークの動作を維持するのに使用される（特別なマルチ・キャスト・パケットなどの）パケットはすべてのポートにフォワーディングされます。IESH-MB スイッチはストア・アンド・フォワード・スイッチング・モードで動作し、不良パケットを除去して、ネットワークのトラフィック渋滞時に最高のパフォーマンスが得られるようにします。

スイッチングとアドレス・ラーニング

IESH-MB は最大 8,000 ノードを記録できるアドレス表を備えているので、大規模ネットワークでの使用に適しています。アドレス表はセルフ・ラーニングに対応しているので、ノードが追加されたり、削除されたり、1 つのセグメントから他のセグメントに移動したりすると、IESH-MB はノード場所を自動的に更新します。アドレス・エイジングのアルゴリズムにより、より新しいアドレスや使用頻度の高いアドレスは使用頻度の低いアドレスを書き換えます。アドレス・バッファをリセットするには、本体の電源を入れ直してください。

自動ネゴシエーションと速度センシング

IESH-MB の RJ45 イーサネット・ポートはすべて IEEE 802.3 規格に従った動作で 10BaseT モードと 100BaseTX モードの速度の自動ネゴシエーションに対応しています。したがって、ノードの一部は他のノードが 100 Mbps で動作している時に、10 Mbps で同時に動作できます。

自動ネゴシエーションは RJ45 ケーブルが接続されており、LINK がオンになっている場合に可能となります。IESH-MB スイッチは、ケーブルで接続されているデバイスの 10 Mbps または 100 Mbps の対応可能な通信速度を確認します。接続されているデバイスの種類により、10Mbps または 100 Mbps のいずれかの最適な速度で動作します。

IESH-MB's スイッチの RJ45 イーサネット・ポートがネゴシエーションに対応していないデバイスに接続すると、IEEE 802.3 規格の規定により、10 Mbps の速度および半二重モードで動作します。

仕様

技術	
対応規格	IEEE 802.3 for 10BaseT, IEEE 802.3u for 100BaseT(X) and 100Base FX, IEEE 802.1p for Class of Service
フロー制御	IEEE 802.3x flow control, back pressure flow control
インターフェース	
RJ45 Ports	10/100BaseT(X) 自動ネゴシエーション速度
LED インジケータ	PWR, 10M/100M
DIP スイッチ	QoS, Broadcast Storm Protection (BSP)
スイッチ プロパティ	
MAC Table Size	8 K
パケットバッファ	4 Mbits
プロセッシングタイプ	ストア・アンド・フォワード (Store and Forward)
電源	
入力電圧	12/24/48 VDC
入力電流 (max.)	IESH-MB205M-C2E-R: 0.104 A IESH-MB208M-C2E-R: 0.150 A
コネクタ	2 ピン端子台 (金属筐体シリーズ) 3 ピン端子台 (プラスチック筐体シリーズ)
過電流保護	あり
逆極性保護	あり
機械性	
ケース	IP40 保護, 金属筐体 IESH-MBxxxM シリーズ; プラスチック筐体 IESH-MBxxx シリーズ
寸法 (W x H x D)	IESH-MB205M-C2E-R: 18 x 81 x 65 mm (0.7 x 3.19 x 2.56 in) IESH-MB205-C2E-R: 19 x 81 x 65 mm (0.74 x 3.19 x 2.56 in) IESH-MB208M-C2E-R/IESH-MB208-C2E-R: 36 x 81 x 65 mm (1.4 x 3.19 x 2.56 in)
重量	IESH-MB205-C2E-R: 56 g (0.12 lb) IESH-MB205M-C2E-R: 105 g (0.23 lb) IESH-MB208-C2E-R: 90 g (0.20 lb) IESH-MB208M-C2E-R: 163 g (0.36 lb)
設置	DIN レール, 壁面取付け (壁面取付けキットは別売りです)
環境	
メモ: 室内に使用のみ	
動作温度	-10 to 60°C (32 to 140°F)
保管温度	-40 to 85°C (-40 to 185°F)
相対湿度	5 to 95% (結露なきこと)

認証	
EMI	FCC Part 15B, CISPR 22, 32 (EN 55032) Class A
EMS	CISPR 35 (EN 55035) EN 61000-4-2 (ESD) EN 61000-4-3 (RS) EN 61000-4-4 (EFT) EN 61000-4-5 (Surge) EN 61000-4-6 (CS) EN 61000-4-8 (PFMF)
衝撃	IEC60068-2-27
自由落下	IEC60068-2-32
振動	IEC60068-2-6

※英語のマニュアルは商品ページよりご入手ください。

以上