



取扱説明書

■ レシプロコンプレッサ パッケージ形（CLP）

CLP15EF-8.5, -8.5D

CLP22EF-8.5, -8.5D CLP22EF-14, -14D

CLP37EF-8.5, -8.5D CLP37EF-14, -14D

CLP55EF-8.5, -8.5D CLP55EF-14, -14D

CLP75EF-8.5, -8.5D CLP75EF-14, -14D

CLP110EF-8.5, -8.5D CLP110EF-14, -14D

このたびは レシプロコンプレッサをお買い上げいただきまして
ありがとうございました。

- ご使用前に、この「取扱説明書」を必ずお読みください。
- お読みになった後は、本書を手近な所に保管しご活用ください。

※下表の空欄に必要事項をご記入ください。

修理・サービスの際に必要となります。

形 式 MODEL	
製造番号 SERIAL NO.	
購 入 先	
購入年月	年 月 日
使用開始日	年 月 日

残留リスク



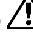
■機械ユーザによる保護方策が必要な残留リスクマップ (略称：残留リスクマップ)

製品名：CLP15EF-8.5 CLP22EF-8.5 CLP22EF-14 CLP37EF-8.5 CLP37EF-14 CLP55EF-8.5 CLP55EF-14 CLP75EF-8.5 CLP75EF-14 CLP110EF-8.5
 CLP110EF-14 CLP15EF-8.5D CLP22EF-8.5D CLP22EF-14D CLP37EF-8.5D CLP37EF-14D CLP55EF-8.5D CLP55EF-14D CLP75EF-8.5D
 CLP75EF-14D CLP110EF-8.5D CLP110EF-14D

2013年8月29日 作成 アネスト岩田株式会社

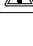
※必ず取扱説明書をよく読み、理解してから本製品を使用すること。本資料は取扱説明書の参考資料であり、本資料の内容を理解しただけで本製品を使用してはならない。




残留リスクは、下記の定義に従って分類し記載している。


- ・  危険：保護方策を実施しなかった場合に、人が死亡または重傷を負う可能性が高い内容
- ・  警告：保護方策を実施しなかった場合に、人が死亡または重傷を負う可能性がある内容
- ・  注意：保護方策を実施しなかった場合に、人が軽傷を負う可能性がある内容



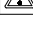
図中に示されている箇所の記号及び番号は、本製品の「残留リスク一覧」に記載されているものと一致している。各々の残留リスクの詳細については、「残留リスク一覧」を参照のこと。



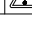
「CLP15EF-8.5 CLP22EF-8.5 CLP22EF-14 CLP37EF-8.5 CLP37EF-14 CLP55EF-8.5 CLP55EF-14 CLP75EF-8.5 CLP75EF-14 CLP110EF-8.5 CLP110EF-14」

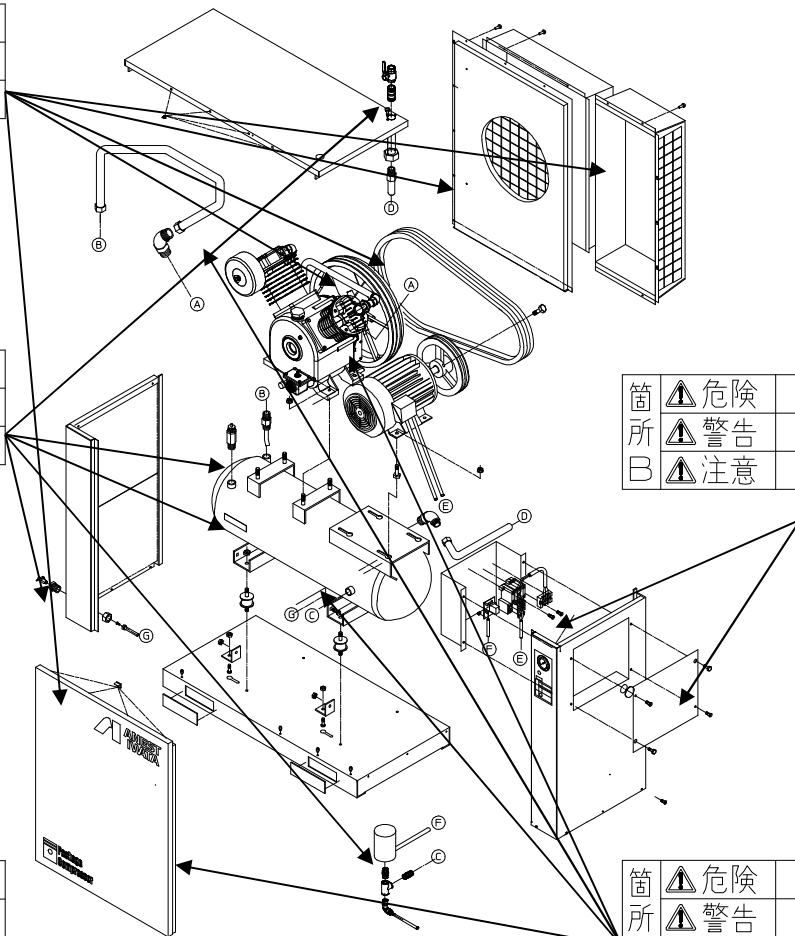
箇所 A	 危険	
	 警告	No3
	 注意	

箇所 C	 危険	
	 警告	No4 No5
	 注意	

箇所 B	 危険	
	 警告	No1 No2
	 注意	

箇所 E	 危険	
	 警告	No6.7.8.9.10
	 注意	

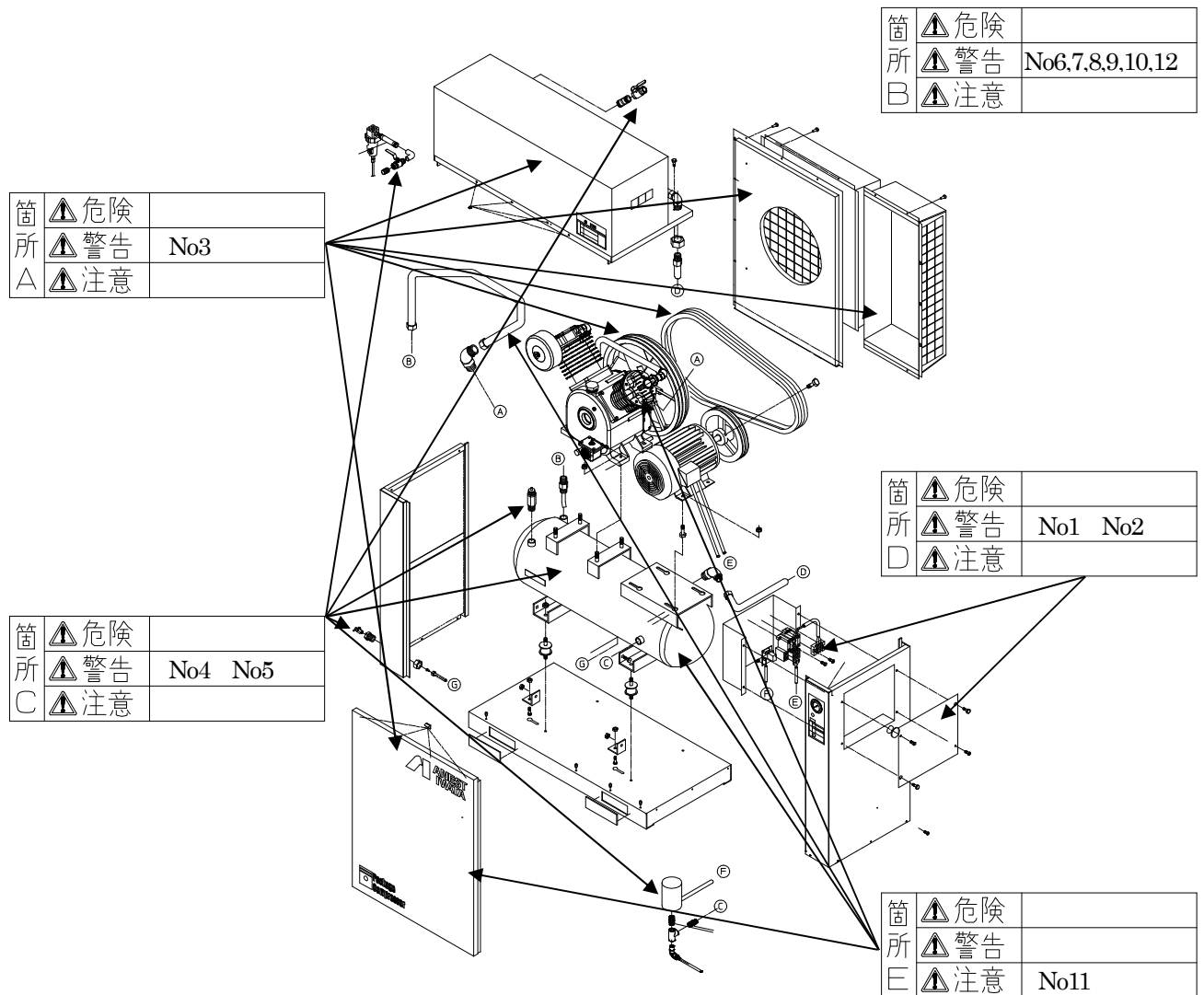
箇所 D	 危険	
	 警告	
	 注意	No11



残留リスク

■機械ユーザによる保護方策が必要な残留リスクマップ (略称：残留リスクマップ)

「CLP15EF-8.5D CLP22EF-8.5D CLP22EF-14D CLP37EF-8.5D CLP37EF-14D CLP55EF-8.5D
CLP55EF-14D CLP75EF-8.5D CLP75EF-14D CLP110EF-8.5D CLP110EF-14D」



残留リスク

■機械ユーザによる保護方策が必要な残留リスク一覧

(略称：残留リスク一覧)



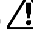
製品名：「CLP15EF-8.5 CLP22EF-8.5 CLP22EF-14 CLP37EF-8.5 CLP37EF-14 CLP55EF-8.5 CLP55EF-14 CLP75EF-8.5 CLP75EF-14

CLP110EF-8.5 CLP110EF-14 CLP15EF-8.5D CLP22EF-8.5D CLP22EF-14D CLP37EF-8.5D CLP37EF-14D CLP55EF-8.5D

CLP55EF-14D CLP75EF-8.5D CLP75EF-14D CLP110EF-8.5D CLP110EF-14D」 2013年8月29日 アネスト岩田株式会社

※必ず取扱説明書の内容をよく読み、理解してから本製品を使用すること。本資料は取扱説明書の参考資料であり、本資料の内容を理解しただけで本製品を使用してはならない。

残留リスクは、下記の定義に従って分類し記載している。

- ・  危険：保護方策を実施しなかった場合に、人が死亡または重傷を負う可能性が高い内容
- ・  警告：保護方策を実施しなかった場合に、人が死亡または重傷を負う可能性がある内容
- ・  注意：保護方策を実施しなかった場合に、人が軽傷を負う可能性がある内容

※「機械上の箇所」として示されている記号は、本製品の「残留リスクマップ」に記載されている機械上箇所の記号である。機械上の具体的な箇所については、「残留リスクマップ」を参照のこと。

No	運用段階	作業	作業に必要な資格・教育	機械上の箇所※2	危害の程度※1	危害の内容	機械を使用するユーザが実施する保護方策	取扱説明書のページ
1	準備 運転 保守	設置する時 運転する時 メンテナンスを実施する時	電気工事士 または 専門業者	B	警告	感電する。	<ul style="list-style-type: none"> ・パネルを取り外して運転しない。 ・保護のカバーを外して運転しない。 ・電気配線工事は有資格者に依頼する。 ・アースを必ずとる。 ・規定サイズの漏電遮断器を使用する。 ・ナイフスイッチ等のヒューズ式保護スイッチは使用しない。 ・電気配線を行う場合や電気品に触れる場合は、停止スイッチを押してコンプレッサを停止させ、必ず元電源を切る。 	P8, P9, P20, P34
2	運転 保守	運転する時 メンテナンスを実施する時	電気工事士 または 専門業者	B	警告	発火により火傷をする。	<ul style="list-style-type: none"> ・規定以下の電源用ケーブルを使用しない。 ・電気配線工事は有資格者に依頼する。 ・電気配線を行う場合や電気品に触れる場合は、停止スイッチを押してコンプレッサを停止させ、必ず元電源を切る。 	P8, P9, P20, P34
3	運転 保守	運転する時 メンテナンスを実施する時	—	A	警告	ベルトやブリー、に手や工具等を近づけると巻き込まれ怪我をする。	<ul style="list-style-type: none"> ・パネルを取り外して運転しない。 ・保護のカバーを外して運転しない。 ・作業に入る前には停止スイッチを押してコンプレッサを停止させ、必ず元電源を切る。 	P8, P9, P20, P27, P34
4	運転 保守	運転する時 メンテナンスを実施する時	—	C	警告	圧縮空気が噴出したリ、物が飛散することで怪我をする。	<ul style="list-style-type: none"> ・パネルを外して運転しない。 ・保護のカバーを外して運転しない。 ・安全弁のチェック時に顔を近づけない。 ・保安機器の設定を無断で変更しない。 ・作業前には必ず圧縮機の空気をすべて抜き、圧力がゼロであることを確認する。 ・作業に入る前には停止スイッチを押してコンプレッサを停止させ、必ず元電源を切る。 	P8, P9, P20, P27, P34



残留リスク

No	運用段階	作業	作業に必要な資格・教育	機械上の箇所※2	危害の程度※1	危害の内容	機械を使用するユーザが実施する保護方策	取扱説明書のページ
5	運転	運転する時	—	C	警告	圧縮空気を吸引して障害を負う。 また、圧縮機周辺の大気に有毒ガス等が含まれていると、同じものが圧縮空気にも含まれるため、吸引すると人体に重大な影響を与える。	・圧縮空気を直接吸引する呼吸器系の機器は使用しない。 ・周囲に有毒ガス等がない場所に設置する。	P8, P9, P17
6	運転	運転する時	—	E	警告	圧縮機が故障すると人命にかかわる設備が止まり人体に重大な損傷をあたえる。	・圧縮空気を人命にかかわる設備に使用しない。	P8, P9
7	準備 運転 保守	設置する時 運転する時 メンテナンスを実施する時	—	E	警告	爆発・発火し怪我・火傷をする。	・爆発性・引火性ガス、有機溶剤など、可燃物の付近に設置しない。	P8, P9, P17
8	運転 保守	運転する時 メンテナンスを実施する時	—	E	警告	感電する。 発火により火傷する。	・屋外に設置しない。 ・雨・蒸気が当たる場所、湿度が高い場所、結露しやすい場所に設置しない。 ・ごみやほこりが堆積する場所に設置しない。	P8, P17
9	準備 運転 保守	設置する時 運転する時 メンテナンスを実施する時	—	E	警告	爆発・発火し怪我・火傷をする。	・空気以外を圧縮しない。 ・圧力開閉器の設定を指定以外に調節しない。	P9
10	準備	設置する時	—	E	警告	コンプレッサが転倒または落下してはさまれたり下敷きになり怪我をする。	・質量に十分耐えられる（余裕のある）吊り具をバランスを考慮し使用する。 ・必要以上に傾けて設置しない。	P17
11	運転	運転する時	—	D	注意	高温部に触れて火傷をする。	・パネルを取り外して運転しない。 ・保護のカバーを外して運転しない。 ・運転中や運転直後のコンプレッサ各部に手を触れない。	P9, P27
12	運転	運転する時 メンテナンスを実施する時	—	E	警告	爆発・発火し怪我・火傷をする。	・指定の潤滑油を使用する。 ・指定圧力以上に制御圧力を調整しない。	P10, P27




はじめに

重要なお知らせ


この取扱説明書には、製品を安全にお使いいただき、あなたや他の人々への危害や財産への損害を未然に防止するために守っていただきたい事項を示しています。
その表示と図記号の意味は次のようになっています。

 警告	この指示を無視して、誤った取扱をすると、人が死亡または重症を負う可能性が想定される内容を示しています。
 注意	この表示を無視して、誤った取扱をすると、人が障害を負う可能性が想定される内容、又は物的損害の発生が想定される内容を示しています。

■絵表示例

	△記号は「注意すべきこと」を意味しています。 この記号の中や近くに具体的な内容を表示します。 (左の例は感電注意)
	○この記号は「してはいけないこと」を意味しています。 この記号の近くに、具体的な禁止内容を表示します。 (左の例は接触禁止)
	●この記号は「しなければならないこと」を意味しています。 この記号の中に、具体的な指示内容を表示します。 (左の例は必ずアース線を接続せよ)

■補足表示

 お願い	この記号は、機械の性能や機能を十分に発揮してお使いいただくために守っていただきたい内容を示しています。
--	---

■警告、注意の表示を無視して使用した場合の損害および損傷については、当社は一切責任を負えませんのでご了承願います。

■法律による届出（騒音規制法および振動規制法）

7. 5 kW 以上の空気圧縮機を設置の場合は、届出の対象となります。運用は都道府県条例により規制内容が異なります。詳細は所轄の区・市・町・村役場の公害担当課へお問い合わせください。

届出場所	所轄の区・市・町・村役場の公害担当課
届出期日	設置工事開始または変更の30日前
届出内容	新設届 導入数の変更届

※設置の際、工場又は事業所の敷地境界線上で騒音振動が、地域で定められた規制値以下を守らなければなりません。

■この商品の保証について

巻末に保証と修理サービスについての説明があります。内容をよくお読みください。

■アネスト岩田は、ISO9001 認証取得企業です。

目次

残留リスクマップ	01~04
はじめに	05
■ 重要なお知らせ	05
目次	06~07
安全上のご注意	08~11
■ 警告	08~09
■ 注意	10
■ 警告表示貼付け位置	11
現品確認	12
■ 形式の見方	12
■ 付属品一覧	12
■ 各部の名称	13~16
設置場所	17~18
■ 警告	17
■ お願い	18
配管	19
配線	20
試運転	21~25
■ 準備	21
■ 試運転	22~24
■ 運転制御確認	25
運転操作	26
日常運転の管理	27~28
■ 運転開始、運転中	27
■ 運転終了	28
保守・点検	29~34
■ 保守点検一覧表	29~31
■ 機能点検	32
■ 分解上の注意	33
■ 点検・清掃上の注意	34
■ 部品の購入について	34

目次

目次	
故障かな?と思ったら35~38
■圧縮機編35~36
■ドライヤ編37~38
第二種圧力容器点検記録39
法律による届出40~44
■労働安全衛生法に基づくもの40
■騒音規制および振動規制法に基づくもの40
■フロン排出抑制法に基づくもの41~44
立体分解図45~66
■圧縮機	
形式 CLP15EF-8.5,-8.5D45~46
形式 CLP22EF-8.5,-8.5D47~48
形式 CLP37EF-8.5,-8.5D49~50
形式 CLP22EF-14,CLP37EF-1451
形式 CLP22EF-14D,CLP37EF-14D52
形式 CLP55EF-8.5,-8.5D,-14,-14D53~56
形式 CLP75EF-8.5,-8.5D,-14,-14D57~60
形式 CLP110EF-8.5,-14,-8.5D,-14D57~60
■圧縮機本体	
形式 LS20C61
形式 LS30C62
形式 LT50C63
形式 LT75E64
形式 LT100E65
形式 LT150E65
回路図66
メモ67
保証と修理サービス68~69

安全上のご注意

ここに示した内容は、安全に関する重大な内容ですので、ご使用前に、よくお読みの上正しくお使いください。

警告

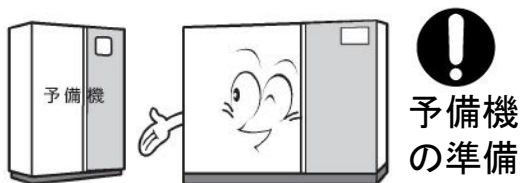
電装箱を開ける場合や配線作業・点検のときは、必ず元電源を切ること。
(電装箱の先の電源を遮断する)
※感電の危険があります。



塵埃(鉄粉、木屑、砂塵、粉塵など)の少ない場所で使用すること。
※部品の摩耗・寿命低下や故障の原因となります。



重要設備等に使用される場合は、圧縮機の予期せぬ停止に備え、必ず予備機やそれに替わる装置および安全装置を装備してください。
※重大な損害を与える危険があります。



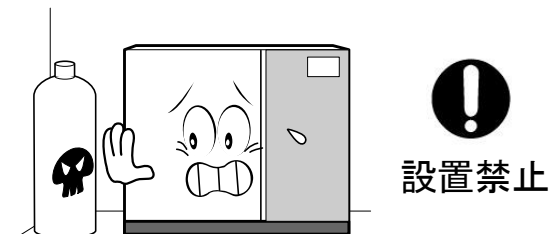
腐食性ガス(アンモニア・酸・塩素ガス・塩分・亜硫酸ガスなど)のない場所に設置してください。
※圧縮機本体・セット部品・空気タンクの発錆・腐食・寿命低下・破損・破裂の原因となります。



屋外には設置しないこと。
※本製品は耐水構造になっていません。
電気系統に雨水がかかると漏電や火災事故を起こすおそれがあります。



人体に有害なガスがない場所に設置する。
※有害なガスがコンプレッサで圧縮され吐出された場合、人体に重大な障害が起こる可能性があります



安全上のご注意

警告

点検・整備を行う場合には空気タンクの圧力を必ず放出し圧力がないことを確認してから実施してください。

※部品が圧力で飛び怪我をすることがあります。



圧力確認実施

元電源が入った状態で回転部(プーリー・ベルト)に手を触れないこと。

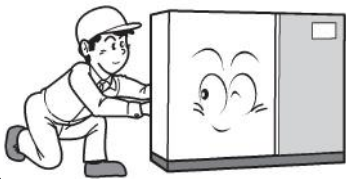
※手が巻込まれて大怪我をするおそれがあります。



接触禁止

定期的に保守点検を行うこと。
(29～34ページ参照)

※火災や破損事故の原因となります。



保守点検実施

爆発性ガス、引火性ガス(アセチレン・プロパンガスなど)可燃物のない場所に設置すること。

※爆発・発火の原因となります。



安全な場所に
設置する

空気以外の
ガスの
圧縮禁止

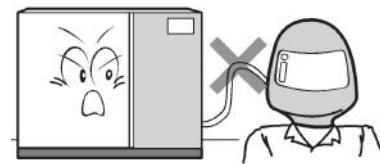
空気以外の気体の圧縮には
絶対に使用しないこと。

※爆発・火災・破損の原因となります。



圧縮空気を直接吸引する呼吸器系の機器や人命に関わる機器には使用しないこと。

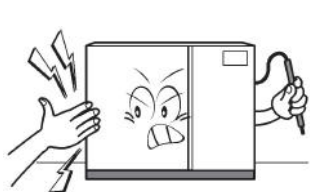
※人体に重大な損害を与える危険があります。



使用禁止

アースの配線を必ず行うこと。

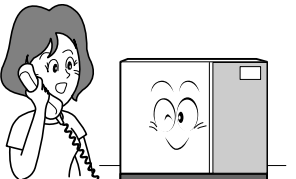
※感電事故や火災の原因となります。



アースを
接続する

電気配線工事は電気工事士又は電気工事店に依頼すること。

※感電事故や火災の原因となります。



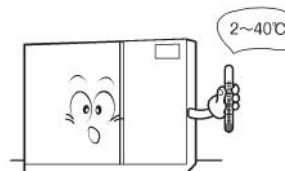
有資格者に
依頼する

安全上のご注意

⚠ 注意

❗ 規定温度で使用する

周囲温度が2～40℃(運転中)の場所で使用のこと。
※2℃以下ではドレン凍結により故障の原因となります。
40℃以上では、寿命低下や破損事故の原因となります。



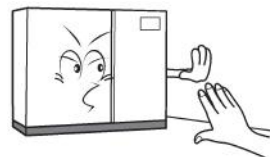
❗ 設置を安定化する

水平(傾斜3°以内)で基礎がしっかりしている場所に設置すること。
※潤滑不良で焼き付きの原因となったり、不安定でベースが浮いていると、異常振動や異音が発生する原因となります。



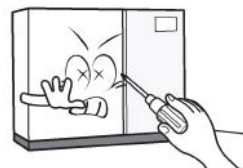
🚫 運転中の接触を禁止する。

運転中や運転直後は圧縮機各部に直接手を触れないこと。
※火傷するおそれがあります。



🚫 改造を禁止する

製品の改造はしないこと。
※故障事故や寿命低下の原因となります。改造製品は保証の対象外となります。



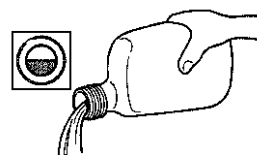
❗ 修理を依頼する

修理は専門の業者に依頼すること。
※修理に不備があると破損事故や寿命低下の原因となります。



❗ 油量を確認する

運転前また運転後毎日潤滑油量を確認すること。
不足の場合は補給すること。
※潤滑不良で焼き付きによる破損事故の原因となります。

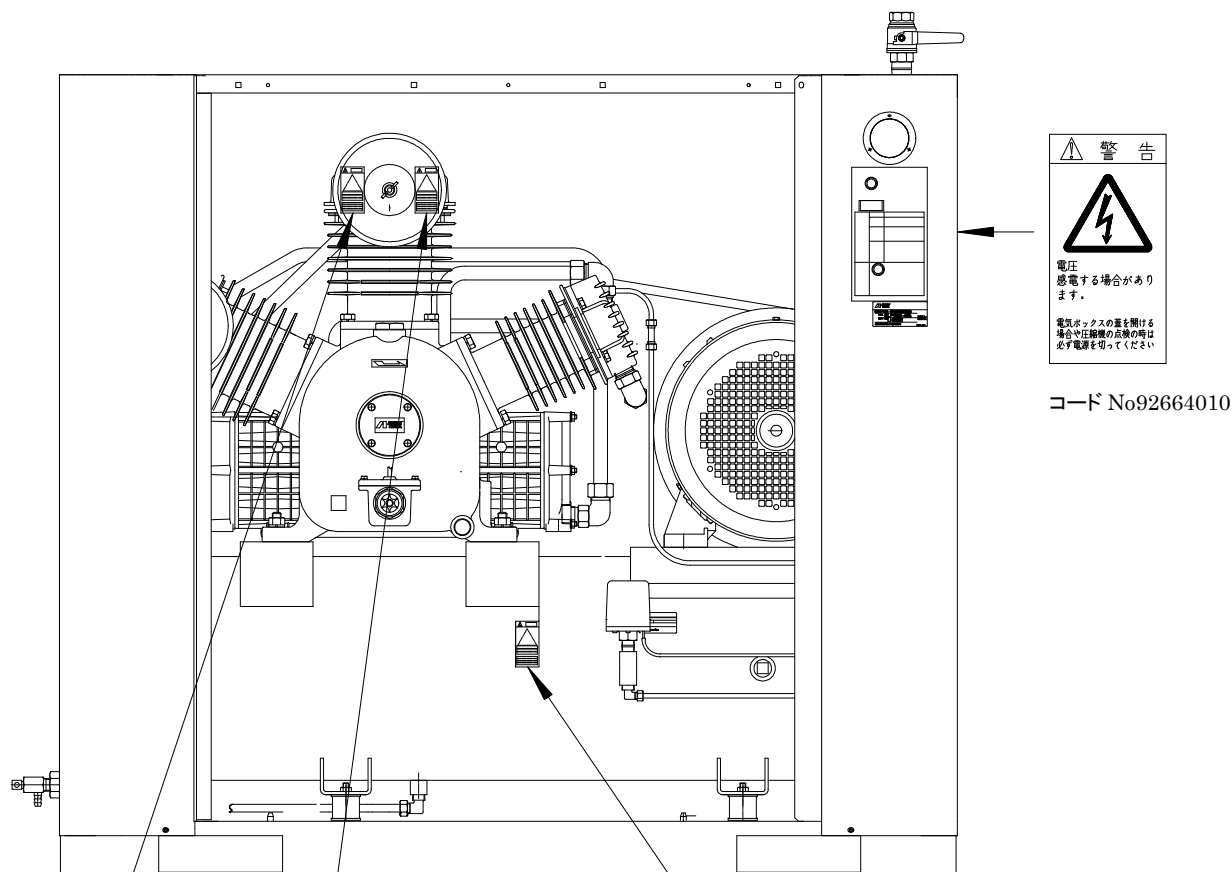


❗ 指定潤滑油・純正部品を使用する。

潤滑油および交換部品は指定の品物を使用すること。
※指定以外の潤滑油を使用すると異常なカーボンの発生などにより爆発・発火のおそれがあります。

警告表示貼り付け位置

警告銘板は常に汚れや破損のないように保ち、もし破損・紛失した場合には新しい銘板に貼り直してください。銘板の購入は最寄りの販売店または、当社支店・営業所にお申しつけください。図は代表形式を表示しております。形式により貼り付け位置に相違があります。



コード No92664010



コード No91707891



コード No91709891



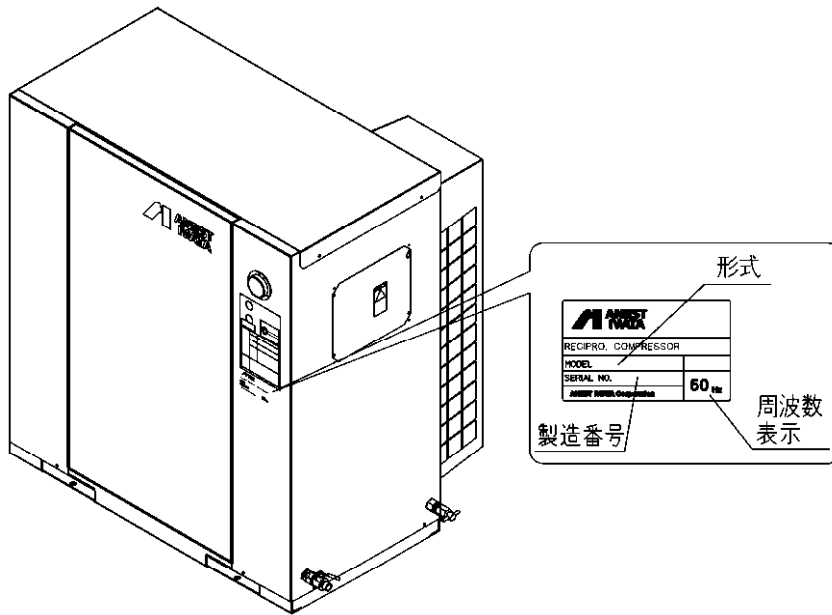
コード No91708891



コード No 91707900
2.2kW、3.7kW の高温と巻き込まれ注意銘板は空気タンベースに貼り付けしてあります。

現品確認

形式・周波数がご注文どおりか、現品を確認してください。



輸送中に変形や破損した箇所がないか確認してください。

■ 形式の見方

C L P 110EF-8.5D

パッケージ形
 潤滑方式 (L=給油式)
 制御方式 (P=圧力開閉器制御)

末尾Dはドライヤ付きの場合を
 最高使用圧力 8.5=0.85 MPa 14=1.4 MPa
 数字は出力、英文字はシリーズ記号。

表示	15	22	37
出力 kW	1.5	2.2	3.7

表示	55	75	110
出力 kW	5.5	7.5	11

■ 付属品一覧

付属品がすべてあるか、確認してください。

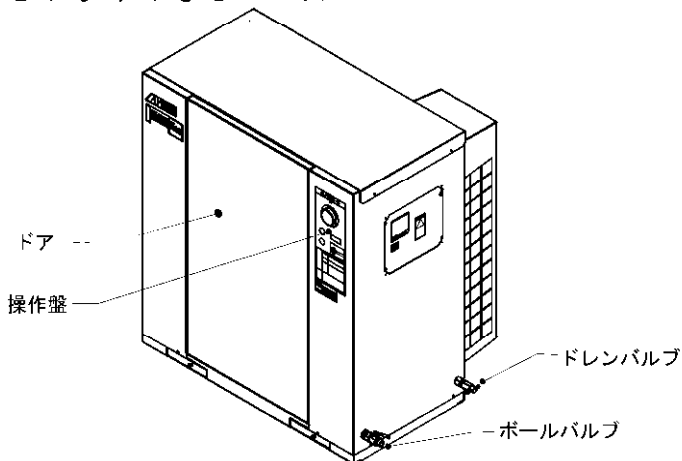
- ◎ 取扱説明書 1部
- ◎ 穴カバー 2枚
(2.2/3.7kWの穴カバーは4枚です)
- ◎ ゴムマット 4枚
- ◎ 第2種圧力容器明細書 1部
- ◎ タンク寸法表 1部
- ◎ 付属品取付要領書
- ◎ スナップバンド 1本
(ドライヤ付きは2本)
- ◎ ポールバルブ(ドライヤ無し 5.5~11kW)
以下ドライヤ付きのみ付属しています
- ◎ オートドレンナー
- ◎ 排水パイプ
- ◎ ニップル

各部の名称

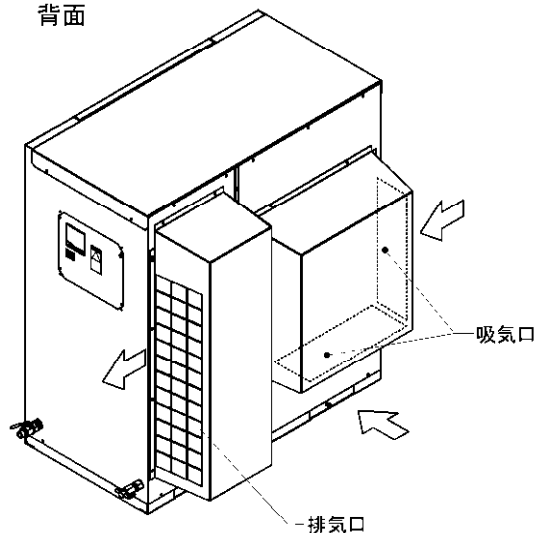
代表形式を図示しております。形式により構成部品や外観形状が異なる場合があります

■外観 (1.5~3.7kW)

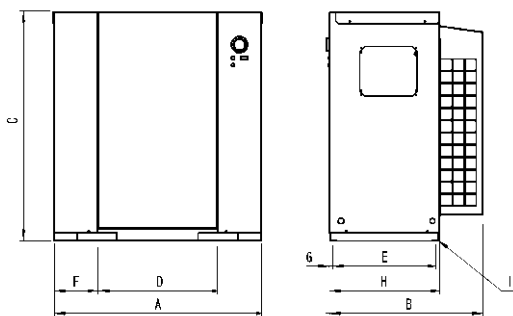
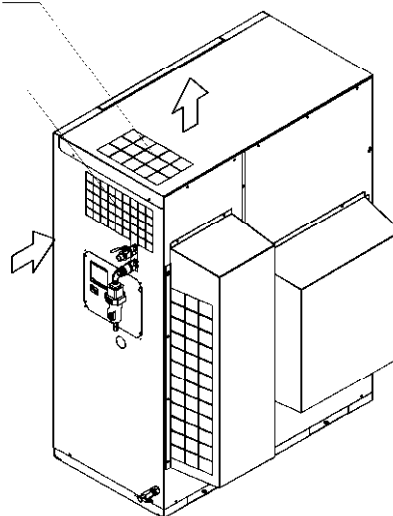
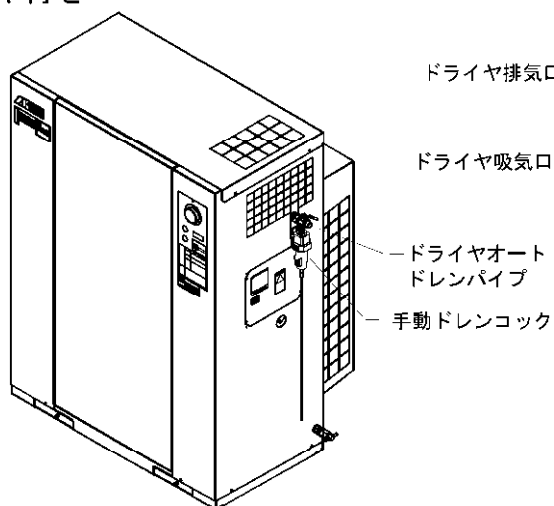
●ドライヤなし 正面



背面



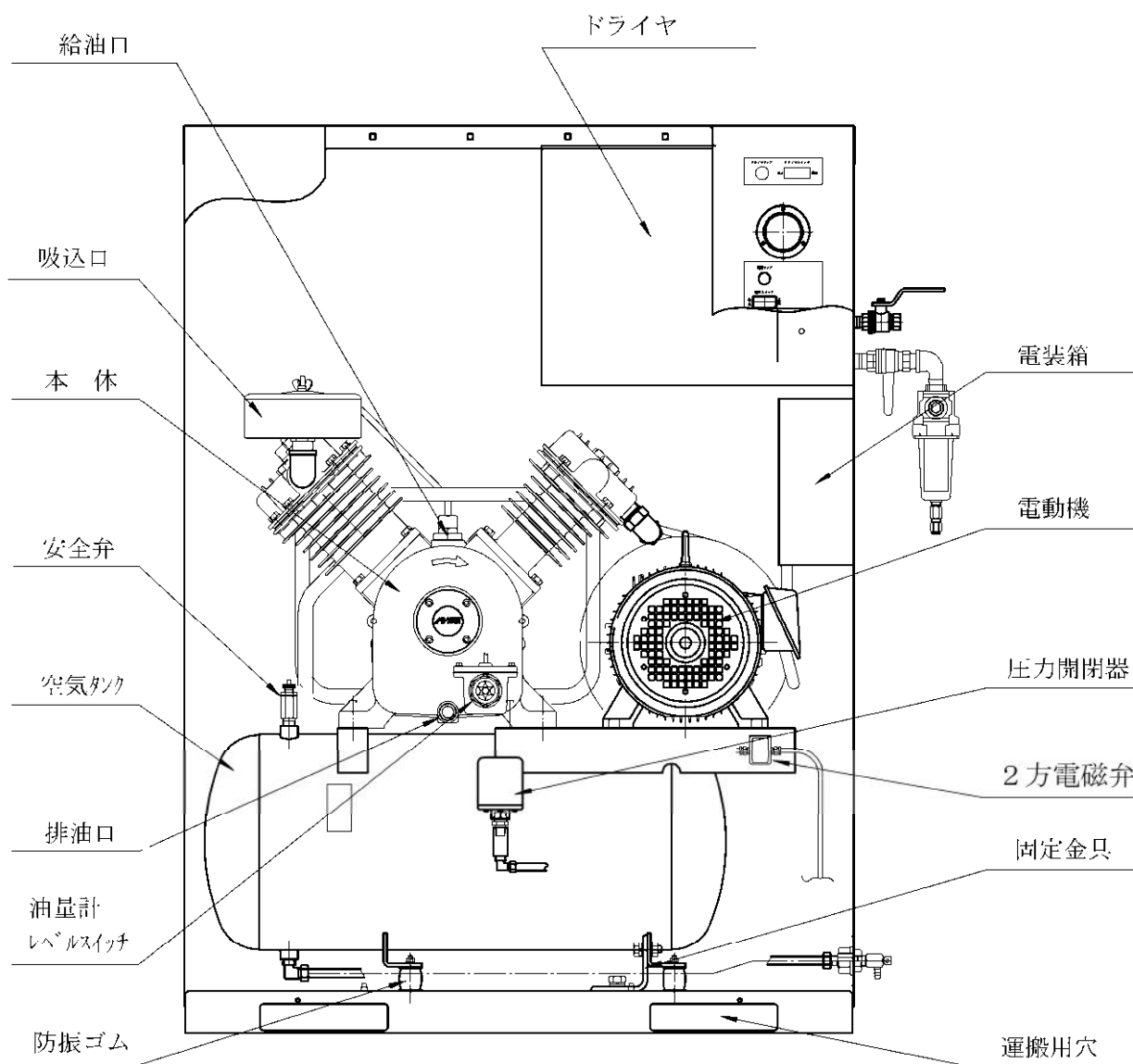
●ドライヤ付き



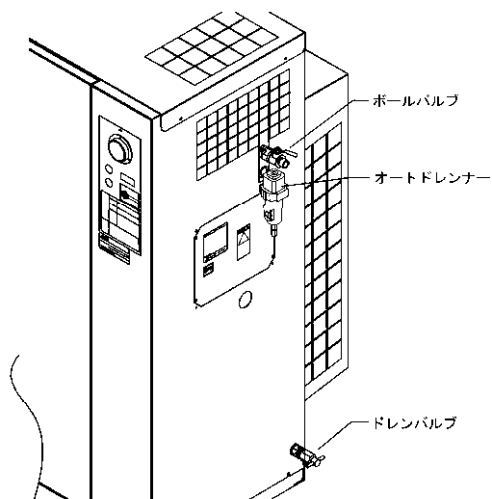
形式	A	B	C	D	E	F	G	H	I
CLP15EF-8.5	695	585	840	528	400	50	15	430	4- φ 13.5
CLP15EF-8.5D			1000						
CLP22EF-8.5	890	655	985	520	440	185	15	470	
CLP22EF-8.5D			1120						
CLP22EF-14			985						
CLP22EF-14D			1200						
CLP37EF-8.5, -14	890	655	985	520	440	185	15	470	
CLP37EF-8.5D, -14D			1200						

各部の名称

下図は CLP37EF-8.5D です。



ドライヤ無しとドライヤ付きでは、吐出のボールバルブ位置が異なります。

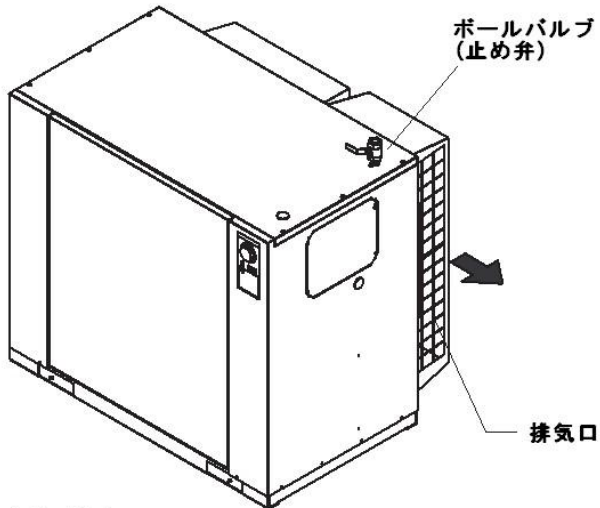


各部の名称

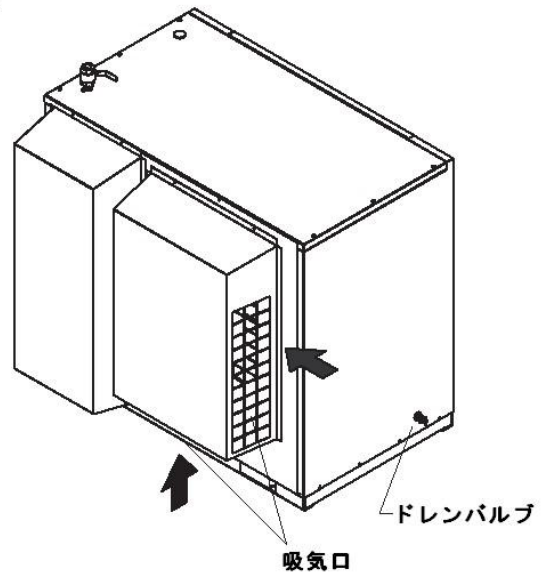
代表形式を図示しております。形式により構成部品や外観形状が異なる場合があります。

■外観 (5.5~11kW)

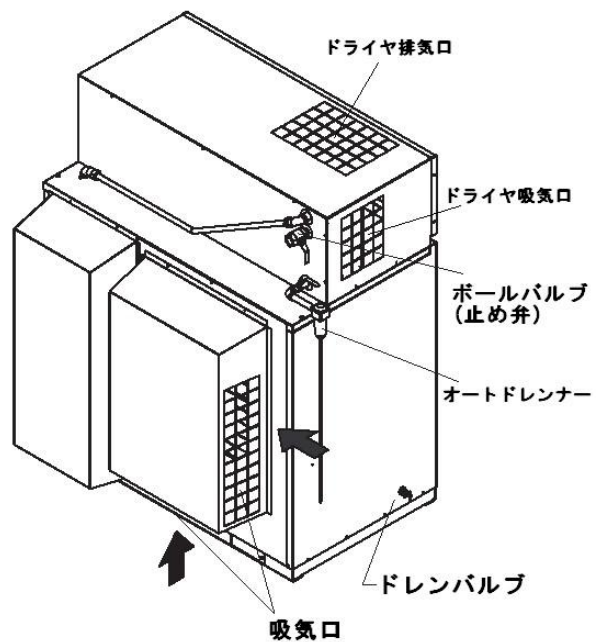
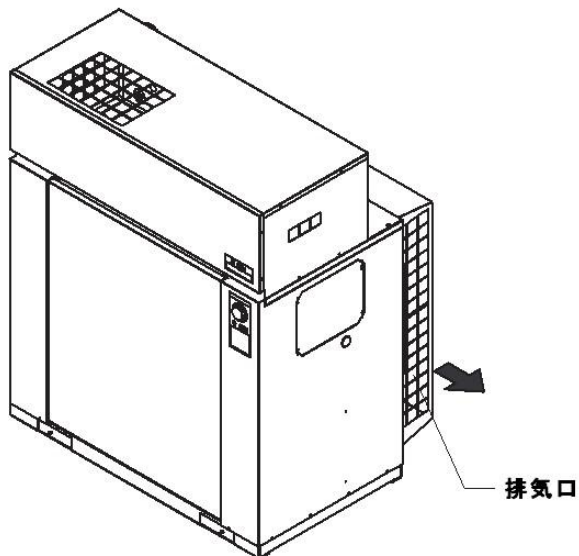
●ドライヤなし 正面



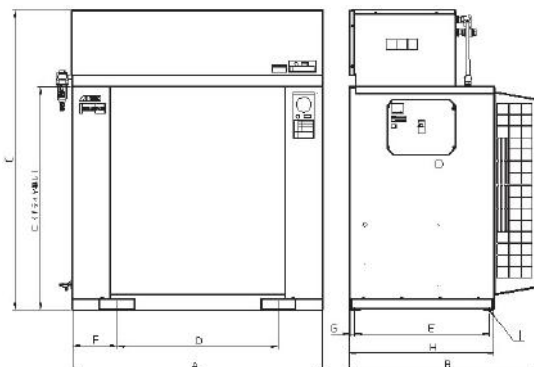
背面



●ドライヤ付き



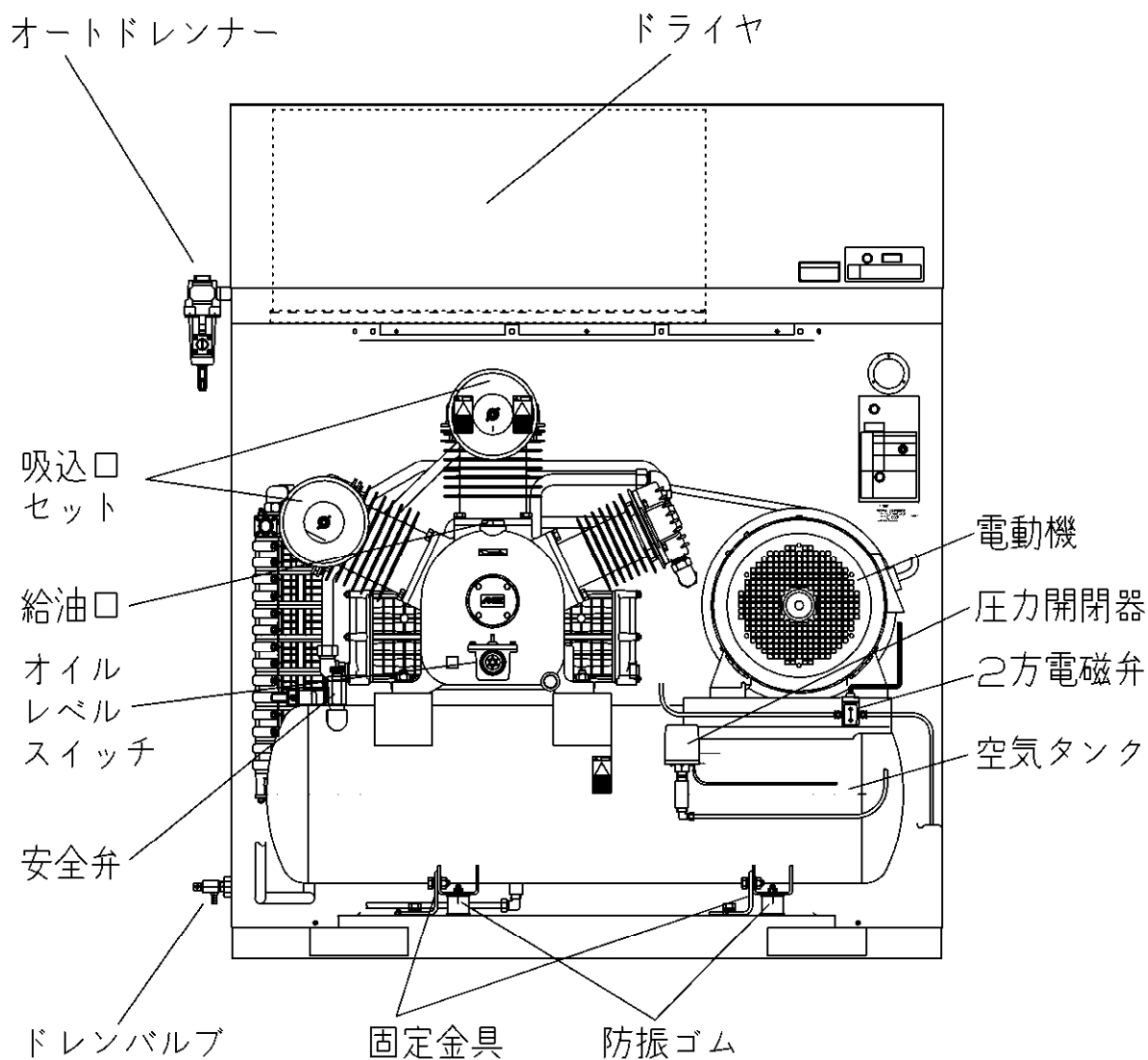
■製品外形寸法 (5.5~11kW)



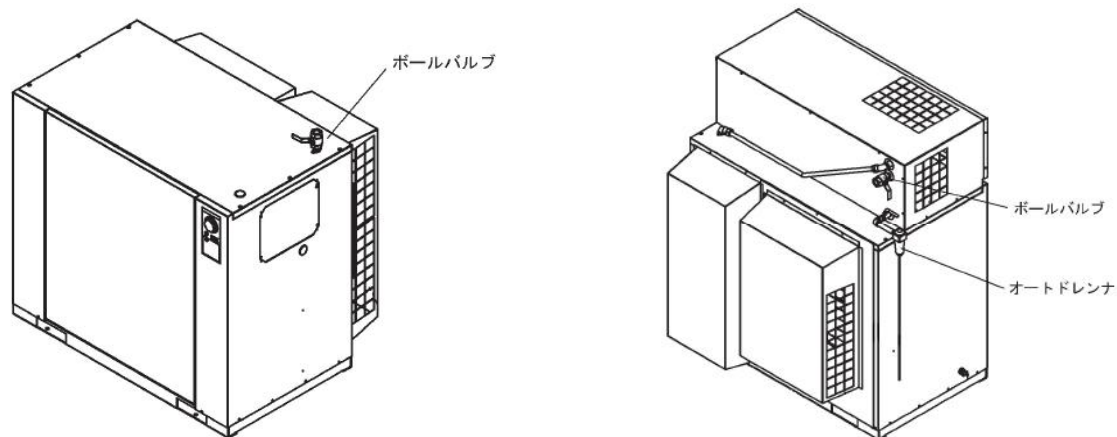
形式	A	B	C	D	E	F	G	H	I
CLP55EF-8.5,-14	1170	745	1100	850	515			560	4- φ 13.5
CLP55EF-8.5D,-14D			1530						
CLP75EF-8.5,-14	1230	870	1100	850	615	175	22.5	660	
CLP75EF-8.5D,-14D			1480						
CLP110EF-8.5,-14			1100						
CLP110EF-8.5D,-14D			1480						
		925			665			710	

各部の名称

下図は CLP110EF-8.5D です。



ドライヤ無しとドライヤ付きでは、吐出のボールバルブ位置が異なります。



設置場所

設置には下記の事項を必ずお守りください。

警告

室内で湿気のない場所に設置してください。
 ※雨水がかかったり、湿気が多い場所では、漏電や火災事故を起こす危険があります。



水気禁止

警告

近くに発火性ガス、引火性ガス(アセチレン・プロパンなど)可燃物のない場所に設置してください。
 ※不適當な場所では、爆発・発火事故の原因となります。



安全な場所に設置する

警告

周囲温度が2°Cから40°Cで腐食ガス・直射日光のあたらない場所でご使用ください。
 ※2°C以下の使用は、ドレンの凍結により圧縮機各部に作動不良が発生する原因となります。
 2°C以下で使用される時は、当社支店・営業所に問い合わせください。
 ※40°C以上の使用は、ベアリンググリスの劣化やピストンリング磨耗の原因となり、寿命低下や破損事故の原因となります。
 ※腐食性ガスの雰囲気での使用は、圧縮機本体・セット部品・空気タンクの発錆・腐食・寿命低下・破損・破裂の原因となります。換気に十分ご注意ください。



規定の場所で使用する

警告

ごみやほこりの少ない場所を選んでください。
 ※鉄粉・石粉・研磨粉・木屑などを吸い込むと、吸込みフィルタの目詰まりによる性能低下や圧縮機内部の異常摩耗による破損事故の原因となります。
 ※堆積した可燃物の発火のおそれがあります。



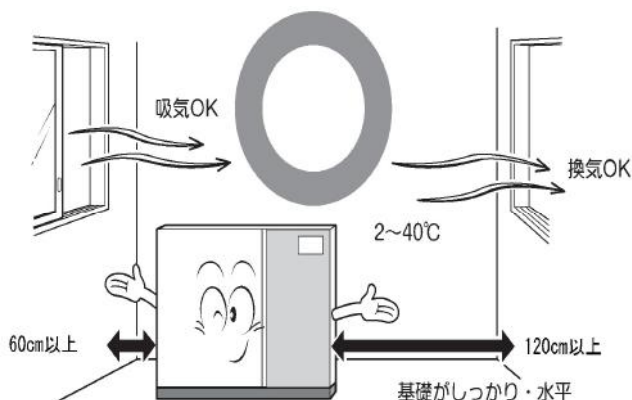
粉塵のない場所に設置する

警告

設置の際に吊り上げる場合は十分に考慮ください。
 ※質量に耐えられない吊り具を使用したり、バランスを考慮せずに作業すると落下事故の原因となり、重大なけがをする恐れがあります。



安全な作業をする



換気量について

コンプレッサ出力 [kW]	全体換気量 ドライヤ無し [m ³ /min]	全体換気量 ドライヤ付き [m ³ /min]
1.5	15	20
2.2	25	30
3.7	40	45
5.5	60	70
7.5	80	90
11	120	135

※室内温度上昇を 5°Cに抑えた場合です。

※この換気量は静圧が 0 の時の値です。

実際の選定にあたってはこの数値以上のものを
 選定してください

設置場所

📢 お願い

水平(3°以内)で基礎がしっかりしている場所を選び、がたつきのないよう床面に設置してください。

※傾きが大きくと本体内部のオイルかき上げに影響し、潤滑不良か焼き付きのおそれがあります。設置が不安定ですと、扉の開閉が困難になったり、異常振動・異音や圧縮機の破損が発生の原因となります。付属のゴムマットを四隅に敷くと安定しやすくなります。

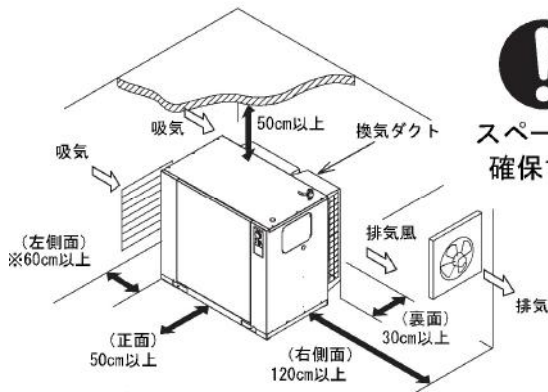


設置を安定化する

📢 お願い

保守・点検が容易にできる場所に設置してください。

※右側は排気風の回り込みによる吸気側温度上昇を防止するため120cm以上の隙間を確保ください。温度上昇による機械寿命低下の原因となります。
※圧縮機の周囲に作業員が入って、十分に点検できるスペースを確保してください。

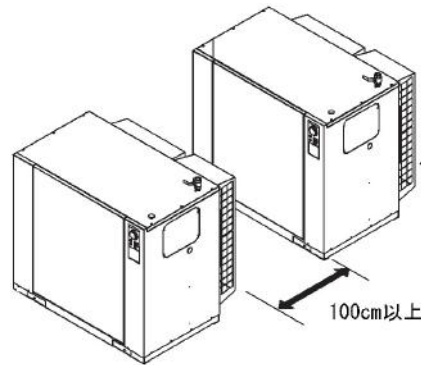


スペースを確保する

📢 お願い

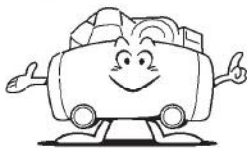
2~3台を並列に並べて運転する場合は、間隔を1m以上あけて設置してください。

※圧縮機同士が温度影響を受け、圧縮機の寿命低下の原因となります。



スペースを確保する

📢 お願い



※次の場合は、必ず最寄りの当社支店・営業所にご相談ください。

- ・屋外で使用したい場合。
- ・圧力等を変更したい場合。
- ・密閉された部屋で使用する場合。
- ・その他、特殊な用途、場所で使用する場合。



配管

鋼管で配管する場合は、圧縮機の止め弁(ボールバルブ)と鋼管の間をゴムホースで中継してください。

- 鋼管に直接接続すると、振動により配管に亀裂を生じたり、圧縮機の振動に悪影響を与えることがあり圧縮機の故障の原因となります。

ゴムホースは、JIS K6349 相当品で材質がオイルとオゾンに対して耐久性があるホースまたは当社のエアホース(AHR)をご使用ください。

AHR-1206 R3/4 1.2m

AHR-1806 R3/4 1.8m

- ホースの両端に使うネジ継手はホースメーカー指定のものをご使用ください。

立ち上がり配管がある場合は、必ず下部にドレン溜りとドレン抜きを設けてください。

■2台以上の並列設置

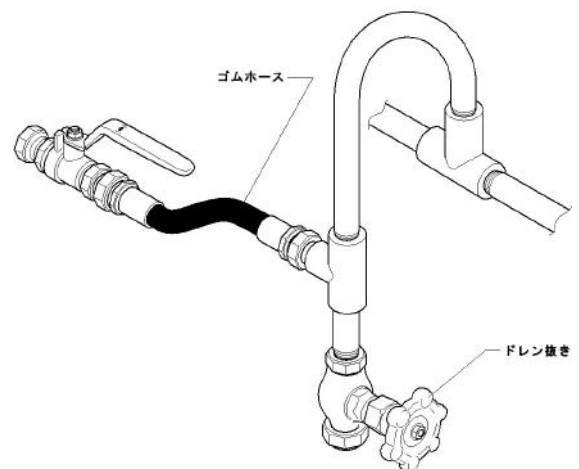
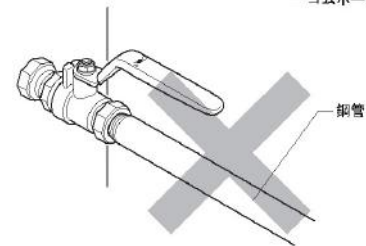
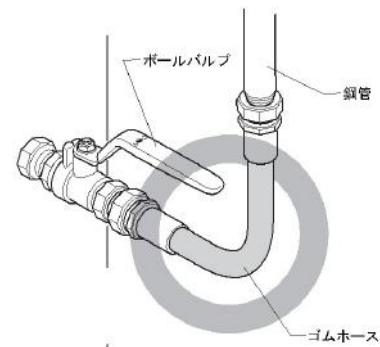
圧縮機を2台以上同一配管上で運転する場合は、以下のような運転方法に変えることができます。

- 全ての圧縮機を均等に運転する。
- 主運転と予備運転に分けて運転する。

※上記の運転方法につきましては、改造を伴います。

詳しくは、最寄りの当社支店・営業所までお問い合わせください。

※特別の配慮をせずに2台以上を同一配管上で運転すると、圧縮機制御装置の微妙な圧力差により1台が常に運転し、運転負荷が集中してしまう場合があります。



配線

警告

配線作業は、必ず元電源を切ってください。
 ※感電の危険があります。
 電気配線工事は、電気工事士又は、電気工事店に依頼してください。
 電源は必ず下表の漏電遮断器を通して、1台ごとに単独で接続してください。
 ※感電や火災の原因となります。



配線容量は右表の通りです。

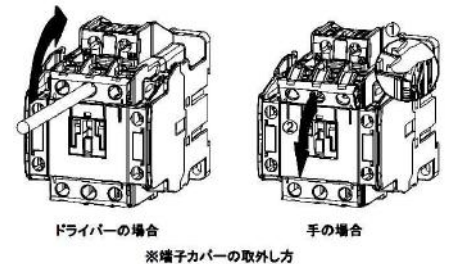
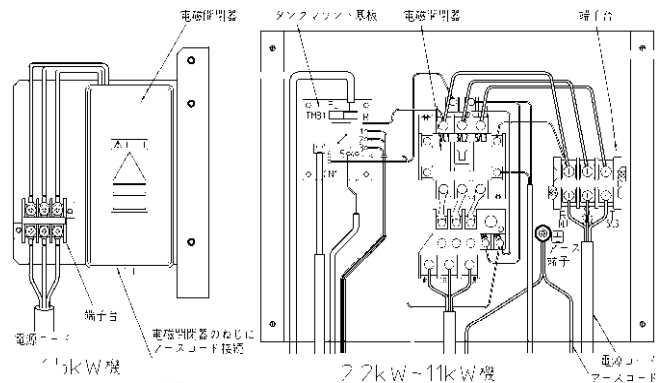
- 配線が長すぎたり、規定より細い場合には、電圧が低下し電動機が起動しなかったり、加熱して焼損の原因となります。
- 右表の線の太さは、キャブタイヤケーブルで長さが20m以下を基準としたものです。
- 元電源と圧縮機の間には電源保護用の漏電遮断器を通して配線してください。

出力 (kW)	電源	配線容量		
		配線の最小太さ	アース線の最小太さ	漏電遮断器定格電流
1.5	3相 200V	1.25mm ²	2.0mm ²	30A
2.2	3相 200V	2.0mm ²	3.5mm ²	40A
3.7	3相 200V	5.5mm ²	3.5mm ²	60A
5.5	3相 200V	5.5mm ²	5.5mm ²	75A
7.5	3相 200V	14mm ²	8.0mm ²	125A
11	3相 200V	14mm ²	8.0mm ²	125A

注.漏電遮断器定格は、内線規定 3705 節による

電源コードは、端子台の端子にゆるみや外れがないようにしっかりと接続してください。
 アース線の接続もしっかりしてください。
 電磁開閉器の端子カバーは下図のように取外し、配線後に再度取付けてください。

- 接続が不十分ですと接続部が加熱したり、電動機の焼損事故の原因となります。
 - 端子ねじサイズ
- | | | | | | | |
|---------|-----|-----|-----|-----|-----|----|
| 出力 kW | 1.5 | 2.2 | 3.7 | 5.5 | 7.5 | 11 |
| 電源コード端子 | M4 | | | M5 | | |
| アース端子 | M5 | | | | | |
- アースの接続位置は、右図を参照ください。
 機器の形状・配置は機種にて異なります。
 - 配線時に電磁開閉器にあらかじめ配線されているコード(細いコード)を外さないよう注意してください。
 外れたままにすると始動しません。



警告

漏電防止のため、アースは必ず取りつけてください。アース取付けネジは、上記の位置に用意してあります。
 ※感電や火災の原因となります。



アースの接続

進相コンデンサを使用する場合は、図のように電磁開閉器の二次側(電動機側)接続してください。
 また電磁開閉器は1ランク大きいものに変更してください。

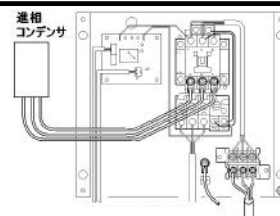
- 電磁開閉器の電源側には接続しないでください。
 電源側に接続すると電磁開閉器の接点やコイルの焼損の原因となります。

警告

配線作業で外したカバーや蓋は、配線後に必ず元に戻してから運転してください。
 外したままで運転しないでください。
 ※感電や火災の原因となります。



運転の禁止



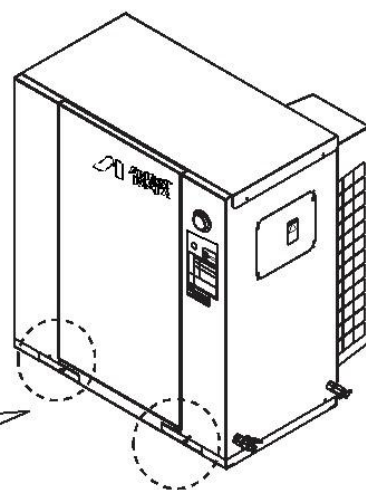
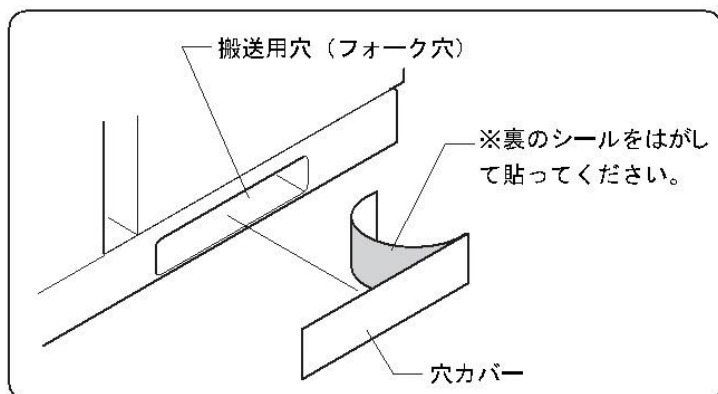
試運転

■準備

●穴カバーの取り付け

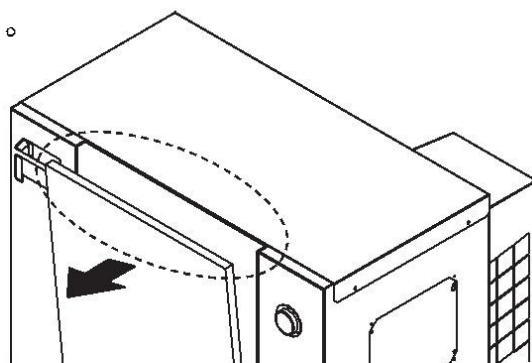
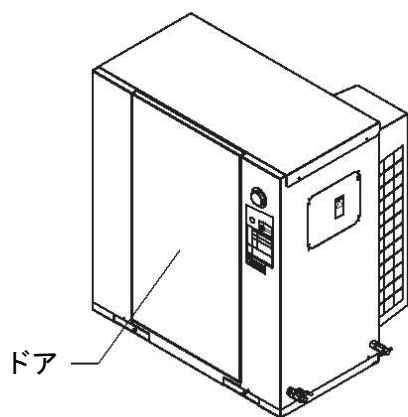
設置箇所が決まりましたら搬送用穴（フォーク穴
2箇所）を付属品の穴カバーでふさぎます。

※穴をふさぐことで消音
効果が得られます。



●ドアの開け方

(1) ドアはドア横上部を手で引いて開けます。



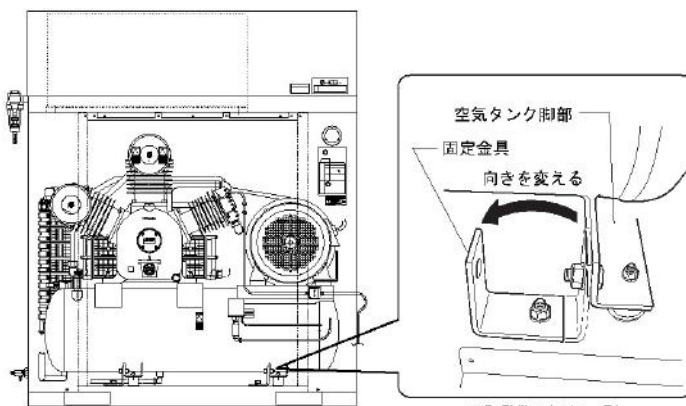
2. 2と3. 7kWは後ろ側2箇所も
処置願います

※ドアを開けるときは、
矢印の方向へ引いてください。

■準備(固定金具の再固定)

空気タンク脚部の固定金具を図のように隙間
を開けて再固定してください。

- 固定金具のスライド穴を塞ぐことで騒音の低減
効果があります。
- 固定金具を輸送時のままで運転すると異常振動
が発生し、圧縮機各部に亀裂や損傷が発生する
原因になります。必ず再固定の処置をしてください。



試運転

■準備(オイルの確認と補給)

●潤滑油を油量計で確認し不足している場合は指定の潤滑油を補給してください。

(0.5L:96995610 1.0L:96995615 20L:96995620)

注油口は、手で回すことができます。固い場合は、工具を使用してください。潤滑油はこぼさないように注意願います。こぼした場合には、布などできれいにふき取り、ふき取った布などは、公害問題にならないように処理してください。別売のジョーゴ(91380430)をお使いになると給油作業が容易になります。給油後、キャップは手でしっかりと閉めてください。

注: 1.5kWは、ブリーザーが注油口のキャップを兼ねています。

※ 補給の際の注意事項

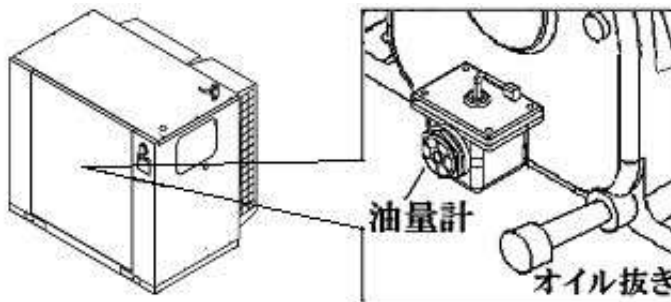
本圧縮機にはオイルアラームが装備されています。オイルレベルはフロート式レベルスイッチを使用して検知しています。クランク室内の油面には細かな波が発生しフロートを上下に変動させるためレベルスイッチは専用のボックス内に取り付け波の影響を受けないように細工がされています。そのため補給には下記の注意が必要です。

① オイルは上限以上に補給しないでください。

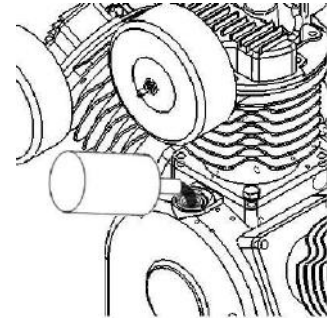
上限以上に補給すると運転初期にオイルアラーム本体のオイルがクランク室内に引き込まれる現象を起こしオイルアラームが作動する場合があります。

② 給油はゆっくり行ってください。

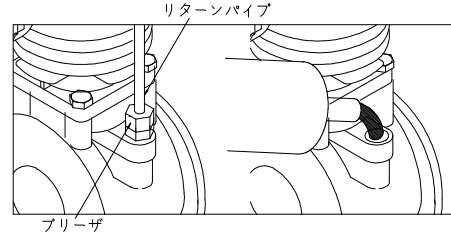
ボックスに取り付けられたオイルケージの油面は注ぎ込む量に対して時間差を持って上昇します。そのため上限で補給を止めた場合、後からレベルが上昇して上限を超えてしまうことがあります。ゆっくりと補給して上限2-3mm手前で一度補給を止めて、レベル上昇を確認した後で追加補給をするようにお願いします。



注油口がクランク室中央にある場合



1. 5kW リターンパイプを外しブリーザーを外して注油する



※油量計の見方



出力 kW	全量交換時の必要油量(L)	朱円間油量(L)	補給間隔	形式
1.5	0.3	0.22	5 か月	CLP15EF-8.5(D)
2.2(0.85MPa)	0.6	0.40	6 か月	CLP22EF-8.5(D)
2.2(1.4MPa)	0.9	0.54	8 か月	CLP22EF-14(D)
3.7	0.9	0.54	5 か月	CLP37EF-8.5(D),-14(D)
5.5	1.9	0.90	5 か月	CLP55EF-8.5(D),-14(D)
7.5	2.3	1.1	5 か月	CLP75EF-8.5(D),-14(D)
11	2.3	1.1	3 か月	CLP110EF-8.5(D),-14(D)

注意: 補給間隔は、周囲温度が30℃以下で1日8時間連続運転をして1か月20日稼働した場合を条件とした場合の目安です。一日の稼働時間が16時間の場合には表の半分となり、例えば11kWでは約1.5か月で補給することになります。

試運転

運転前に空気取り出し用のボールバルブを全開にしてください。

■ドライヤなしの場合

元電源を入れます(図-1)

- ①電源ランプが点灯することを確認します。
- ②運転スイッチを運転側に押してください。
圧縮機はただちに始動します。

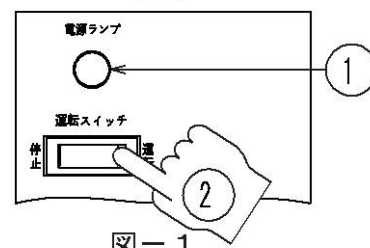
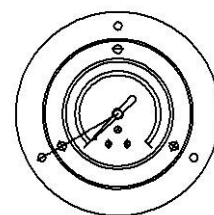
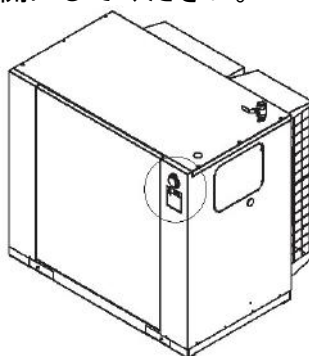


図-1

■ドライヤ付きの場合

元電源を入れます(図-2)

- ①電源ランプが点灯することを確認します。
- ②ドライヤ運転スイッチを運転側に押し、
ドライヤが運転することを確認してください。

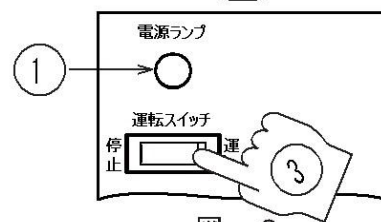
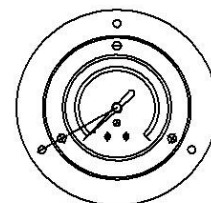
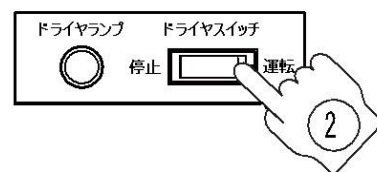
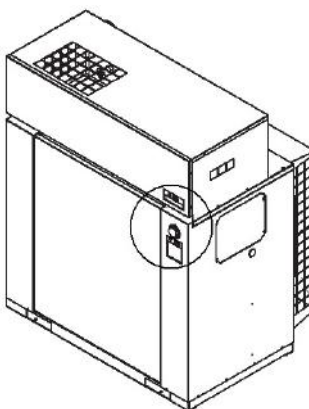


図-2

※確認方法

正面右のドライヤパネル開口部から運転ランプの点灯を確認します。

正面左のドライヤ吸気開口部からドライヤ冷凍機の音・振動を確認します。

- ③ドライヤが運転していることを確認してから3分以上してから圧縮機の運転スイッチを運転側に押してください。

※ドライヤの機能が安定するまで3分程度時間がかかります。すぐに圧縮空気が必要な場合はドライヤ運転スイッチを押した後続けて圧縮機の運転スイッチを運転側に押すことで運転することができます。

<h2 style="display: inline; margin: 0 10px;">注 意</h2>
<p>乾燥空気が必要な場合は、この運転方法は行わないでください。</p>
<p>運転操作禁止</p>
<p>※吐出空気中に水分が含まれます。</p>

※ドライヤ保護のためドライヤを停止後、ただちに再運転をするとドライヤ警報ランプが点灯します。

このため、ドライヤを停止してから3分以内はドライヤを再起動しないでください。

上記の操作を行いドライヤ警報ランプが点灯してしまった場合、一度ドライヤ運転スイッチ及び圧縮機の運転スイッチを停止にし、3分以上待ってから再度ドライヤ付の運転方法に従って操作することにより、ドライヤ警報ランプは点かなくなります。

試運転

■回転方向の確認

数秒間運転させて回転方向を確認してください。

- 回転方向は図のとおりです。
- 形式により回転方向銘板の貼付け位置が異なります。



警告

正しい回転方向で運転してください。
※回転方向が逆ですと圧縮機の冷却が
損なわれ加熱により圧縮機の寿命
低下の原因となります。



回転方向確認

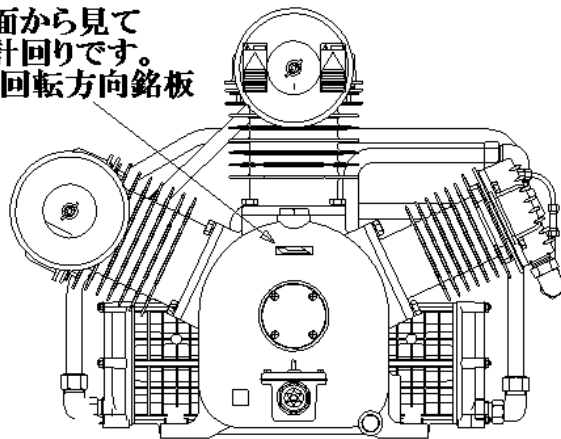
- 回転方向が反対の時は、電磁開閉器に接続した電源コード3本のうち2本を入れ替えてください。

■運転制御確認

止め弁を全開にし運転スイッチを投入して運転をします。10分程度負荷をかけずにならし運転をして異常がなければ、止め弁を閉じて空気タンクの圧力が上昇することを確認してください。

- 圧力計の針が作動圧力(32ページ参照)まで達した時、制御部品の圧力開閉器が作動して運転を停止します。
- 出力 3.7kW 以上の製品および 1.4MPa 仕様の製品は停止後に取り付けてある電磁弁から空気と水分が排出されます。排出される空気は、二段圧縮機本体の低圧側から高圧側に供給される中間圧で、給油式圧縮機ではオイルが含まれています。空気タンクドレンと同様に、環境問題とならないように処理する際はご注意ください。
- 圧力計の針が復帰圧力まで降下した時、制御部品の圧力開閉器が作動し、運転が再開されます。
- 作動圧力が32ページの『機能点検』の設定圧力より外れている場合は、圧力開閉器に狂いが出てきています。32ページの『制御機器の設定圧力の調整』に従って調整してください。
- 起動負荷軽減と運転間隔について
出力 3.7kW 以上の製品および 1.4MPa 仕様の製品は、圧縮機が停止した際に二方電磁弁の排気パイプから中間圧力を放気して次回起動の負荷軽減をしています。但し、補助タンクの接続などお客様の配管状況により発停が頻繁(1分以内に発停)な場合は、発停の間隔が一分以上になるように補助タンクの追加を推奨いたします。

正面から見て
時計回りです。
回転方向銘板

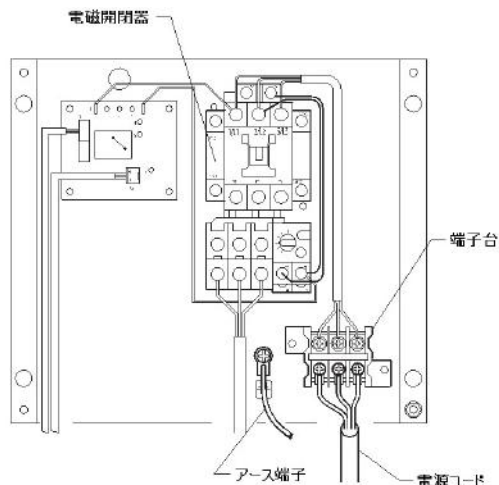


警告

- 配線の入替え作業は、必ず元電源を切って行ってください。
※感電の危険があります。



電源の遮断



圧縮機の試運転を10分程度行なってください。

- ボールバルブは全開のままで行なってください。
異常音や振動がないか確認してください。

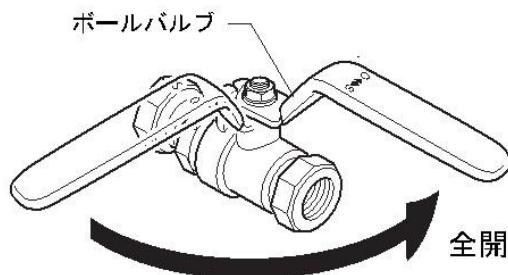
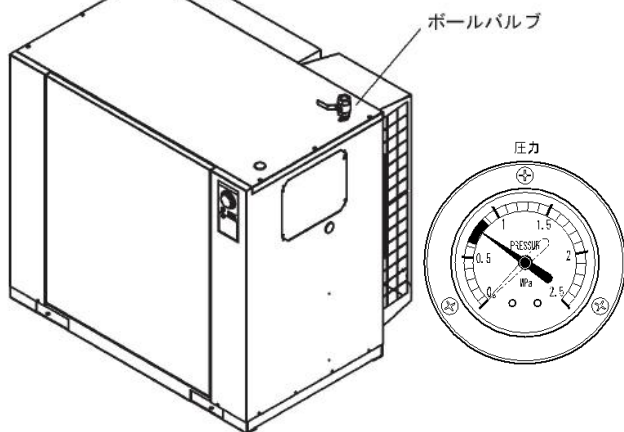


試運転

■ 制御圧力の確認

制御圧力を確認してください。

- ボールバルブを閉じると操作パネルの圧力計の針が上昇します。
- 圧力計の針が制御圧力で作動することを確認ください。



圧力制御機器の設定圧力

設定圧力	最高圧力		0.85	1.4
	MPa	MPa		
制御圧力	作動圧力=上限圧 (圧縮運転を止める)		0.85	1.4
	復帰圧力=下限圧 (圧縮運転を始める)		0.7	1.15
安全弁	吹き出し圧力		0.95	1.48

※制御圧力、安全弁の設定圧力は上記のとおりです。

作動圧力	ボールバルブを閉じたまま圧縮を行うと作動圧力に達したとき圧縮運転を停止します。
復帰圧力	作動圧力に達した後、ボールバルブを開いて圧力を徐々に下げたとき復帰圧力で圧縮運転を再開します。

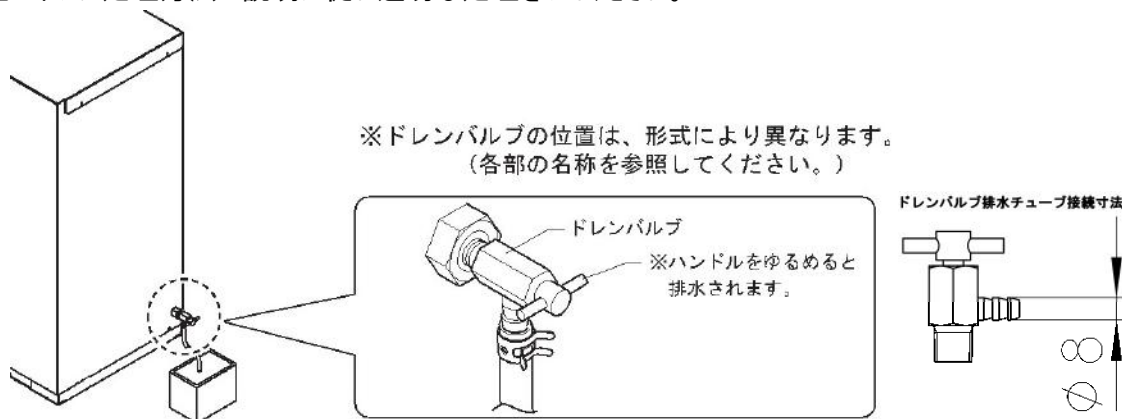
■ タンクドレンの排出確認

タンクドレンの排出確認をしてください。

- タンクに制御圧の中間以上の圧力が溜まった時ドレンバルブのコックを開いてタンクのドレンが排出されるのを確認してください。

※納入初期の運転では、ドレンの溜りが少ないために空気だけの排出となることがあります。

- 二段圧縮機の本体を搭載している製品の中には、停止するときに右側のナイロンパイプより水を含む空気が排出される製品があります。(10秒以内に排出は止まります。) 空気と共に排出される水には油分が含まれています。下記のドレン処理方法の説明に従い適切な処理をしてください。



お願い ドレンには油分を含んでいますので、下水に廃棄することは公害問題になるためできません。専用の排水配管または専用の容器に排出して、専門業者に処分を依頼してください。

運転操作

■操作盤

① 圧力計

空気タンク内の圧力を表示
しています。

② 運転スイッチ

圧縮機を運転・停止するスイッチ
です。

③ 電源ランプ

元電源から通電されている場合
に点灯します。

④ ドライヤ運転スイッチ

ドライヤ付きの機種のみについて
います。ドライヤを運転・停止する
スイッチです。

⑤ ドライヤ警報ランプ

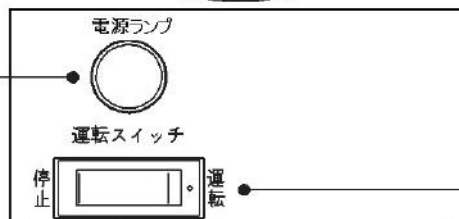
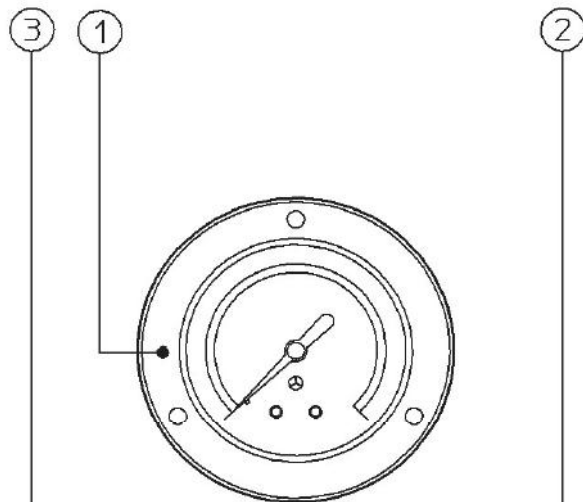
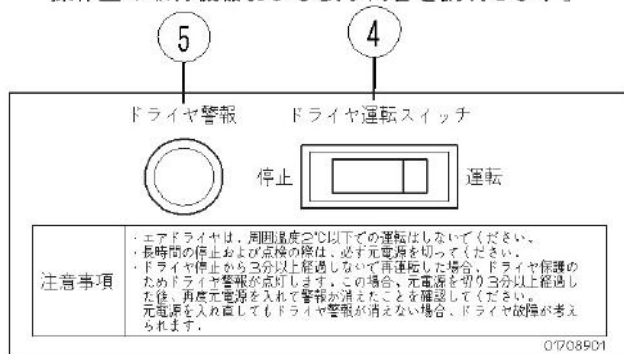
ドライヤ付きの機種のみについて
います。ドライヤに異常が発生した
場合に点灯します。

⑥ オイル警報ランプ

オイルが下限に近づきオイルレベル
スイッチが作動し圧縮機が停止し
た場合に点灯します。

図は代表的な形式を表示しています。形式により配置が多少異なります。

操作盤の取付機器および表示内容を説明します。



	点検基準	点検内容
日常点検	毎日	・空気タンクのドレン排出 【手動ドレンバルブを操作】 ・異常振動、異常音の確認
	1週間毎	・潤滑油量の 確認と補給 ・圧力開閉器の 作動圧力確認 ・安全弁の作動確認
	1か月毎	・吸込口フィルターの清掃 【汚れがひどい場合は交換】 ・定格圧力での作動確認 ・ボルト、ナット、ネジ類の緩み ・ベルトの張り具合と傷み ・潤滑油の全量交換【初回のみ】 潤滑油は純正コンプレッサオイルを 使用してください。
注意事項	6	<p>オイル警報ランプ 点灯すると圧縮機は停止します。</p> <p>・日常点検と日常点検以外の定期点検の 詳細は取扱説明書を参照してください。 ・運転中の周囲温度は40℃以下になる ように換気してください。 ・長時間の停止および点検の際は、必ず 元電源を切ってください。</p>

日常運転の管理

警告

●運転前に潤滑油量を確認し不足の場合は指定潤滑油を補給してください。

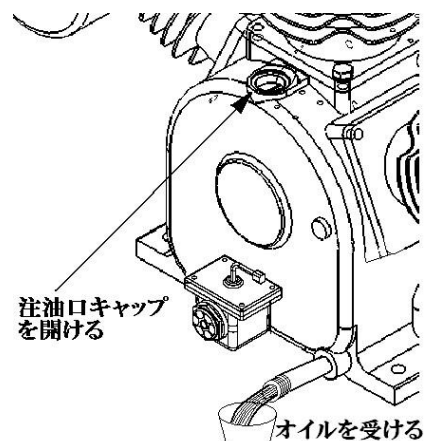
※破損事故、本体の焼き付きの原因となります。



潤滑油量確認

22ページの内容に従い、潤滑油量に不足のないことを確認してから運転を開始してください。

- 潤滑油量の確認は毎日行うようにしてください。
- 潤滑油量の確認は、停止時に油面が安定した状態で実施願います。運転中は、油面が変動して正確に確認できない場合があります。
- 見にくい場合は、懐中電灯を利用して確実に確認してください。
- 乳化による白濁や水分の混入が明確な場合は、潤滑油の交換などの処置を実施してください。
- 規定時間毎に全量交換をしてください。
- 廃油作業は、廃油口のキャップを外した上で空気抜きのため注油口キャップを外すと容易に行えます。廃油は環境問題にならないよう処理してください。
- 運転中は、絶対に廃油作業は行わないでください。油が噴出して周囲を汚したり、場合によっては機械を破損することがあります。
- オイルレベルが下限に近い状態で運転を継続するとオイルレベルセンサーが働き、焼き付き事故防止のため自動停止します。パッケージの警報ランプが点灯します。一度電源を切って潤滑油を補給してください。



運転中

注意

運転状態の時は、操作部(運転スイッチ、空気止め弁、安全弁、ドレン抜き)以外の部分に手を振れないでください。

※自動発停している場合、圧力降下により急に運転を開始することがあり、回転体で怪我や高温部で火傷の危険があります。



接触禁止

運転中に異常音(カンカン音や通常と異なる音)や異常振動(目で見て明らかに多い、グラグラする揺れ)が発生した時は、直ちに本機の運転を中止し、原因を取り除いてから、運転を再開してください。

注意

運転状態で停電となった場合、停電が復帰すると圧縮機は自動的に運転を再開します。元電源を切った場合も同様に元電源を再投入すると運転スイッチが運転側へ押されたままの状態では運転を開始します。

点検をする場合は必ず運転スイッチは停止側にして元電源を切ってください。

※停電後自動的に運転を開始しても圧縮機は問題ありませんが運転スイッチは停電時に停止側に倒して、事故のないようご注意ください。



再起動時注意

日常運転の管理

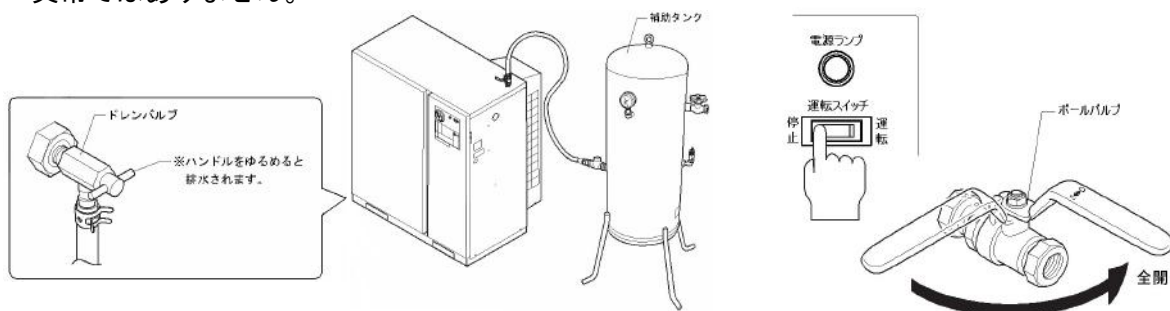
運転終了

作業終了後、運転スイッチを切り、空気タンク内の圧縮空気を完全に放出してください。

- タンクに圧力があることを知らず、止め弁を不用意に開放した際に発生する事故を防止できます。
- 圧力計の針上がりを防ぐことができます。
- 補助空気タンクを接続している場合や気候と運転状況により、ドレンの蓄積量は変化します。

1週間に1度は、必ず圧縮空気を抜く前に手動ドレンバルブを操作し、空気タンクのドレンを排出してください。

- タンク内部の錆発生を減少させることができます。毎日実施することで、より効果が上がります。
- 冬季には、ドレンが凍結してドレンバルブ等の破損を起こすことを防止できます。
- ドレン水の出が悪い場合には、ドレンパイプの詰まりを点検・除去してください。
- ドレン排出時、ドレン水に錆が混入致しますが、鉄製タンクの材質特性によるものですので異常ではありません。



長期間(1週間以上)運転しない場合には、下記内容にて処置ください。
コンプレッサーを正常にお使いいただく為に必ずお守りください。

【保管場所】…下記のような場所に保管してください。

- 湿気や塵埃（鉄粉・木屑・砂塵・粉塵）の少ない場所。
- 腐食性ガス（アンモニア・酸・塩素ガス・塩分・亜硫酸ガスなど）が発生しない場所。

【ドレン処理】…下記処置を行ってください。

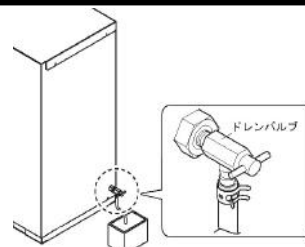
- 空気タンク内の圧縮空気が残っている間にドレンバルブを開けてドレンを完全に放出してください。最後に止め弁も全開にして圧縮空気を完全に抜いてください。
- ※錆の発生・圧力によるシート部変形・摺動部の不具合発生を防ぐことができます。

【定期運転】…1ヶ月ごとに下記要領にて運転してください。

- (1) 無負荷にて30分運転する。
- (2) 昇圧し制御圧力が正常に作動するか確認する。
- (3) 空気タンク内のドレンを完全に排出し、圧縮空気を完全に放出する。

お願い 【ドレンの処理法】

空気タンクのドレンの水分には油分が含まれています。空の缶に排出して公害問題にならないように専門の業者に処分を依頼してください。



保守・点検

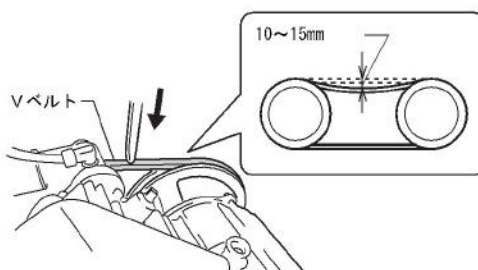
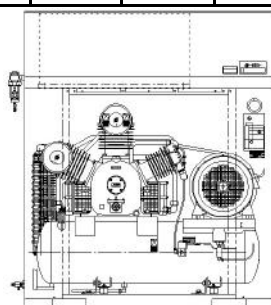
次の点検項目を定期的実施してください。

点検は、下記期間を基準に実施してください。表に掲げた点検期間は、標準的な使用の場合を想定していますので、使用条件が過酷な場合は、点検期間を早めてください。標準的な使用状況とは、周囲温度は、40℃以下でかつ年間平均温度30℃以下、運転時間は、1日8時間、年間2500時間を基準にしています。その他は、設置注意事項によります。

- ◆例えば、24時間連続運転で年間200日稼働する場合、点検期間は、表の半分の期間になります。
- ◆点検・整備は、運転時間または期間のいずれか早い方を基準に実施してください。
- ◆点検基準期間は、保証期間とは異なります。
- ◆点検要領欄の※マーク付は、お客様にて処理することが難しい内容です。購入先販売店又は、当社支店・営業所に連絡してください。

■保守・点検項目一覧表

点検項目	点検整備時間				点検要領
	毎日	1ヶ月毎 200h 毎	6ヶ月毎 1250h 毎	1年毎 2500h 毎	
空気タンクの ドレン抜き	○				点検は25ページを参照。
異常振動・異常音	○				異常のある場合は18、27、36ページを参照
潤滑油の確認	○				点検は22ページを参照
ボルト・ナット・ ネジ類の緩み		○			緩みのある場合は、適正な工具にて増し締めをする。
制御機器の作動 (圧力計・圧力開閉器)		○			異常のある場合は、32ページを参照。
ベルト		○		○ ※	電源を切った停止中にベルトガードの隙間からベルトの傷やクラックを確認する。運転開始直後に極端なスリップ音が出ていないか確認する。運転中にバタツキやベルトガードとの接触がないか確認する。 ※ベルトの張り加減を確認。スパン中央部分を軽く押さえ10～15mm程へこむ位にしてください。下図 緩みのある場合は、電動機をスライドさせて調整する。 ベルトに摩耗・傷みのある場合は交換する。
フィルタ (吸込口)		○		■	エアブローにより粉塵を除去（内側から外側に向かい）する。汚れがひどい場合は交換する。
潤滑油の交換		初回■	■		22、27ページ参照。初回は約200時間で全量交換。
圧縮空気の漏れ				○	最高圧力で30分間放置し圧力降下が最高圧力の10%以内であることを確認する。 ※ 圧力降下が多い場合は、点検・整備する。
パッケージ内外			○		エアブローなどで付着したほこりを除去する。
潤滑油の乳化	○				1. OMPa仕様は二段圧縮機の間欠運転によって潤滑油の乳化による白濁や水分が混入する場合があります。混入が顕著な場合は潤滑油の交換を実施してください。乳化防止にはオプションを用意しています。最寄りの当社支店・営業所へお申し付けください。



保守・点検

	点検項目	点検整備時間					点検要領
		毎日	1ヶ月毎 200h 毎	6ヶ月毎 1250h 毎	1年毎 2500h 毎	4年毎 10000h 毎	
総合点検	電装品 電磁開閉器 圧力開閉器 電動機				○	■	接点の荒れ、電動機の絶縁抵抗(リード線とアース間の抵抗1MΩ以上)を点検する。 堆積した塵埃を清掃する。 ※不具合があれば交換する。 電磁開閉器は、4年毎に交換する。
	配管部品 接続管 樹脂チューブ ゴムホース 防振ゴム				○	■	硬化、ひび割れなどを点検する。 異常があれば交換する。 ※ゴム・樹脂チューブは4年毎に交換する。
	オイルアラーム				○		清掃と作動確認。P3 4参照
圧縮機本体周りの点検	弁セット シリンダヘッド				○		※弁セットに付着したカーボンや摩耗粉を除去、清掃できない場合は交換する。
	シリンダヘッドパッキン				■		※弁セット、シリンダヘッド点検時に交換する。
	Oリング・シート ゴムパッキン				○	■	※劣化(弾力なし)や変形あれば交換する。 4年毎には、必ず交換する。
	ピストンリング				○		※リングは、リングセットで交換する。 幅90%に当たりがある場合は交換する。
	ピストン				○		※ピストン、シリンダの傷を点検する。
	シリンダ				○		シリンダ段付摩耗等多い場合は交換する。 ピストン溝下面の付着物は除去する。
	接続棒セット				○		※回転状況を点検する。 異常があれば交換する。
ベアリング				○		クランク軸セットでの交換となります。	
空気タンク点検	空気タンク				○		胴・鏡板などの腐れ、漏れ、ふくれ、クラックの有無を点検する。 ※不具合がある場合は交換する。
	安全弁				○		漏れがないことを確認する。 ※漏れがある場合は交換する。
	圧力計				○		圧力計の指針が圧力0の時0を指しているか確認する。

- 注1. 表中の記号は○点検 ■は交換を示します。
- 注2. 法令により事業者は、使用開始後1年以内毎に1回、空気タンクの点検事項を自主点検し、その結果を最低3年間は記録保存しなければなりません。(記録用紙は本取扱説明書の39ページに添付してあります。)ただし、空気タンクの容量が40L未満の場合、法的義務はありませんが、安全上から実施してください。10年を過ぎてご使用の場合、錆による内部の減肉点検を推奨します。期間は環境により異なります。
- 注3. 液状ガスケットでシールしている部品を外した場合は、パッキン面の付着物を完全に除去した上で、専用の液状ガスケットを均一に塗布して組みつけてください。
- 注4. その他消耗部品についても、点検整備時に異常があれば新品と交換してください。
基本的には、4年毎に無条件に交換の実施をお願いします。
- 注5. 保守点検の一覧表で※印のついた項目は、お客様において処置するのが困難な項目です。
購入先販売店又は当社支店・営業所にご連絡ください。

保守・点検

■ドライヤ部分の保守・点検

■全出力共通

点検項目	点検内容	毎日	1か月毎 200h毎	3か月毎 600h毎	4年毎 10000h毎	備考
コンデンサ	フィンのごみ・ほこりの除去			◎		エアブローで除去する
	オイルもれのないこと			◎		
	腐食のないこと			◎		
冷却ファン	回転が円滑なこと	○				
	異常音がないこと	○				
冷却用コンプレッサ	異常音がないこと	○				
	潤滑油もれがないこと			◎		
配管	分解・洗浄				○	※お客様では実施できません
オートドレンナー	エアもれ点検	○				
	ドレン排出確認	○				
	分解・洗浄		○			38頁の手順を参照

■5.5～11kW

点検項目	点検内容	毎日	1か月毎 200h毎	3か月毎 600h毎	4年毎 10000h毎	備考
冷媒温度計 (冷媒圧力計)	冷媒もれの 確認	運転前	○	◎		温度計の指針が周囲温度に近いこと
		運転中	○	◎		温度計の指針がグリーン帯内にあること

◎印はフロン類の使用の合理化及び管理の適正化に関する法律に定められる法定点検項目となりますので必ず実施してください。

点検は目視にて実施してください。点検の結果は記録簿に記載し製品の廃棄または譲渡まで保管してください。

冷凍用圧縮機等からのオイル漏れ等を発見したときは速やかに修理を依頼してください。

修理の依頼はお買い求めの販売店または当社支店・営業所にご連絡ください。

※の項目は、購入先販売店又は当社支店・営業所にご連絡ください。

◆オートドレンナーは消耗品ですので、保証期間中でも有償となります。交換に備えて前もってご用意されるようお薦めします。

保守・点検

機能点検

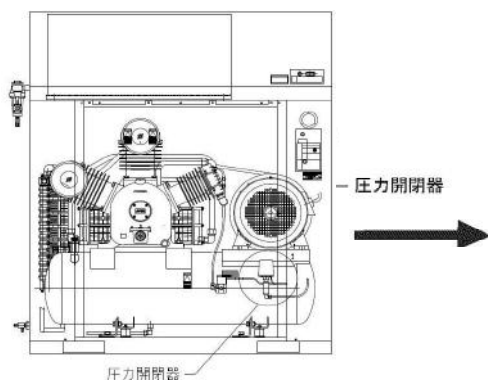
● 圧力制御機器の設定圧力

単位 MPa

形式	最高圧力	圧力開閉器			安全弁 吹き出し 圧力
		作動(止まる)圧力	復帰(動く)圧力	差圧(作動・復帰)圧力	
0.85MPa仕様	0.85	0.85 調整範囲 0.55~0.85	0.7 調整範囲 作動圧と差圧による	0.15 調整範囲 0.15~0.2	0.95
1.4MPa仕様	1.4	1.4 調整範囲 1.1~1.4	1.15 調整範囲 作動圧と差圧による	0.25 調整範囲 0.2~0.3	1.48

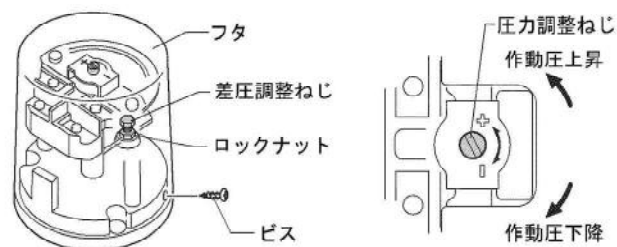
● 圧力開閉器の設定圧力調整

圧力開閉器の設定圧力が変化した時には、
元電源を切ってから 次の要領で調整してください。
1度で調整できない場合は、作業を繰り返
して実施してください。



● 丸型の圧力開閉器

側面にあるビスをゆるめて蓋を多少回して上に取り外します。
図の位置にある調節ねじを回すことで差圧は変化せず作動圧を
上下に調節することができます。(圧を下げる⇒時計方向に回
す)
差圧は、差圧調節ねじをロックナットを緩めて時計方向に回す
と広げる(+)、反時計方向で狭くする(-)
ことができます。調節後はロックナットを締めてください。



警告

● 設定圧力で定められた
最高圧力以上に圧力開
閉器の設定圧力を調整
することはしないでく
ださい。

※ 本体破損や火災あるい
は爆発事故の原因とな
ります。故障の際に
は、保証の対象外とな
ります。



圧力の上方への
変更を禁止する。

保守・点検

安全弁は圧力制御用の機器が故障し、作動圧力を超えて圧縮機が運転されたときに圧縮機を保護します。

定期点検では設定圧力以下での作動または漏れがないかを確認します。

安全弁の設定圧力は表の通りです。

安全弁の設定圧力

圧縮機の 最高圧力	安全弁の 設定圧力	該当する安全弁の形式	
		1.5～5.5kW	7.5～11kW
0.85MPa	$0.95^{+0.02}_{-0.05}$ MPa	SVB-2B-95	SVB-7B-95
1.4MPa	$1.48^{+0}_{-0.03}$ MPa	SVB-2B-148 (2.2～5.5kW)	SVB-7B-148

- 圧縮機の設定圧力範囲内で安全弁が作動したり漏れがある場合は、調整または交換が必要です。



お願い

安全弁の調整は、お買い求めの販売店、または当社支店・営業所まで依頼してください。

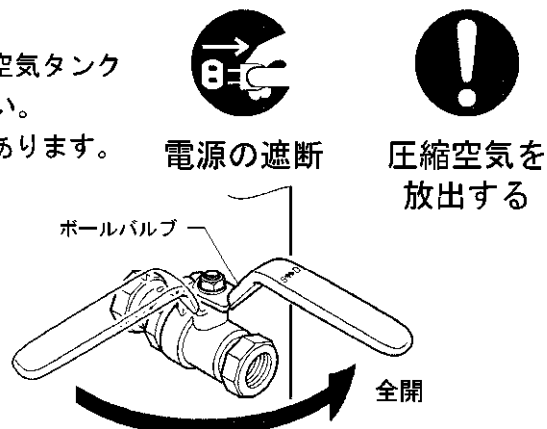
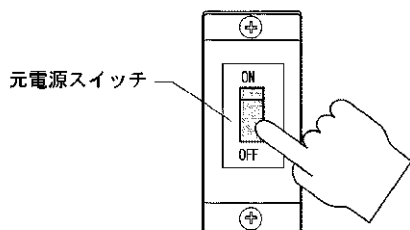
※不適切な調整作業によって、安全弁の機能を損なう可能性があります。

圧縮機セット・体の分解・点検・組立上の注意

■ 分解上の注意

警告

- 元電源を必ず切って作業をしてください。
- ※急に運転状態になり、けがをする場合があります。空気タンク内の圧縮空気を完全に抜いてから作業をしてください。
- ※分解時、部品が圧力により飛んでけがをすることがあります。



- 分解した部品は分解順序に従って、並べて置くと組立作業を間違えずに行うことができます。
- 各部品の摺動面・パッキン面・はめ合い部分を傷つけたり、変形させないように取り扱いには十分気をつけてください。

保守・点検

警告

元電源を必ず切って作業してください。

※急に運転状態となり、怪我をする場合があります。

空気タンクの圧力を完全に抜いてから作業をしてください。

※分解時、部品が飛んで怪我をする場合があります。



電源の遮断



圧縮空気を
放出する

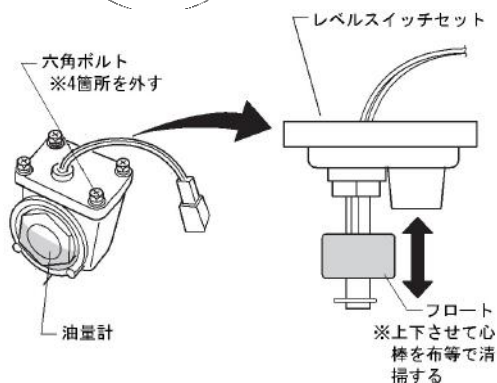
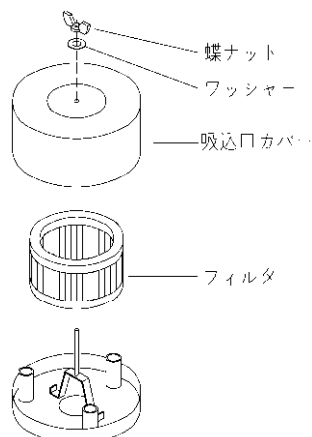
- 元電源を切ってください。
- 空気タンクの圧縮空気を完全に抜いてください。
- 分解した部品は、分解順序に従って並べて置きます。組立完了後、部品が残らないようにしてください。
- 各部品の摺動面・パッキン面・はめあい部分を傷つけたり、変形させないように取り扱いには十分気をつけてください。

点検・清掃上の注意

各部品の清掃にシンナー等溶剤は使用しないでください。

●フィルタの交換

汚れがひどい場合には交換します。ナットを緩め蓋を開けて中のフィルタを交換します。



●オイルレベルスイッチの清掃と作動確認

オイルレベルスイッチの清掃は、右図に従って心棒の周囲のゴミ等付着物を柔らかい布で拭き取ってください。

フロートは心棒から絶対に外さないでください。

作動確認は、元電源は入れた状態で運転スイッチは必ずOFF側に倒し圧縮機は停止した状態でクランク室のオイルを徐々に抜いていき、レベル下限付近で警報ランプが点灯することを確認ください。

組立上の注意

●各部品は柔らかい布などで清掃してから組み付けてください。

ピストン・シリンダ・連接棒など潤滑油で潤滑されている部品は、潤滑油を塗布して組み付けください。

●液状ガスケットは、塗布するときシール面の付着物・油分はきれいに除去してください。ガスケットは、塗布後約3分で初期乾燥が始まります。塗った後に放置せずすぐに組み付けてください。

液状ガスケットは、専用品(96990618)をご使用ください。

お願い

保守点検一覧表で※印のついた項目は、お客様において処置するのが困難な内容です。購入先販売店又は当社支店・営業所にご連絡ください。

部品の購入について

- 部品をご購入の際は、巻末の立体分解図の部品表を参考にして、必要な部品名を部品番号および、本機の形式をご指定の上、購入先販売店又は当社支店・営業所にご連絡ください。※形式は、12ページに示した銘板により正確な形式を連絡ください。

故障かな？と思ったら

- 万一異常が起こった場合には、まず、お客様にて下表を参考にして点検してください。
原因が特定できない場合、原因が特定できてもお客様では対応が難しい場合は、お手数ですが購入販売店または、当社支店・営業所にご相談ください。

症状	原因	対応方法
始動しない 又は始動しても 電動機がうなる	元電源が入っていない。	元電源を入れる。
	タンクに圧力が有り圧力開閉器が作動している。	空気タンクの圧力を下げ、始動を確認する。 (作動圧力についてはP32を参照)
	元電源のヒューズが切れている。 または、ブレーカーダウンしている。	症状の『元電源のヒューズ切れ・ブレーカーダウンが発生する』の項を参考に異常のないことを確認しヒューズの交換またはブレーカを入れなおす。
	潤滑油が不足し、オイルセンサーが作動しオイル警報ランプが点灯している。	P22参照。圧縮機本体の油糧計で潤滑油の量を確認する。不足している場合は補給する。
	電磁開閉器のサーマルプロテクターが作動している。	プロテクタのリセットボタン（ブルーのボタン）を押して解除する。
	電源コードが切断している。	電源コードを交換する。
	電源コードが外れている。 結線場所が間違っている。	P20を参照し、配線を直す。(P66の回路図通りの配線となっているか確認して直す)
	単相運転となっている。	電源コード・電動機コードを確認し、ネジの緩みや配線を直す、または、交換する。
電圧が低い。 (起動時の電圧降下が大きい)	P20を参照し、電源コードの太さを確認し、規定より細い場合は交換する。 電源電圧／電圧降下を測る。*注意1参照 電源の容量を確認する。容量が足りない場合は、電力会社に相談する。	
サーマルプロテクターが頻繁に作動する。	圧縮機の周囲温度が高い。 (P17の「設置場所」を参照)	圧縮機が設置されている部屋を換気する。 サーマルプロテクターの設定値を5%だけ上げる。
	電圧が低い。 (起動時の電圧降下が大きい)	「始動しない」の電圧が低い対応方法参照。
	発停の頻度が多い。 (発停の間隔が1分以内と短い)	補助タンクを追加して発停間隔を1分以上になるようにする。
元電源のヒューズ切れ・ブレーカーダウンが発生する。	元電源のヒューズ・ブレーカーの容量が足りない。	P20を参照し、十分な容量のヒューズ・ブレーカーに交換する。
	電源コードの破損等によるショートが発生した。	電源コードの状態と結線を確認する。 破損していれば交換する。
制御圧力上限に達する前に停止する。	圧力開閉器の設定値が変化している。	P32を参照して、圧力開閉器を調整する。
	圧力計が故障している。	新品に交換する。**注意2参照
安全弁が吹く	圧力開閉器の設定値が変化している。	P32を参照して、圧力開閉器を調整する。
	安全弁の吹出し圧力が変化している。	吹出し圧力を確認する。 異常が無い場合は、圧力開閉器を調整する(P32を参照)設定圧力外で吹く場合は調整する。 (専門の業者に依頼してください。)
	電源コードの接続位置が間違っている。	P13を参照して、電動機コードを電磁開閉器の端子(L1・L2・L3)に接続する。

故障かな？と思ったら

症状	原因	対策
圧力が上がらない又は圧力上昇に時間がかかる。 (充填時間を確認して範囲外の場合)	ドレンバルブまたは使用しない止め弁の締めを忘れている。	締め直す。 締めても漏れる場合は、交換する。
	設備配管から漏れている。	漏えい部を修理する。
	各部の継ぎ手ねじ部から漏れている。	締め直す。
	吸込口フィルタが目づまりしている。	フィルタの清掃又は交換する。
	ベルトがスリップしている。	ベルトの再張りをする。 ベルトの傷みが酷いときは交換する。
	安全弁から漏れている。 (安全弁のシート部分からの漏れ)	専門業者に依頼して、清掃または新品と交換する。注意3.参照
異常振動又は異常音がする。	据付に不良がある。	取扱説明書の設置方法に従い水平に据付ける。 (ベースの下にゴムマットを敷く)。
	部品の取り付けにゆりみがある。	部品取付ねじの締め直しをする。
	固定金具を外し忘れている。	固定金具を外す。P2 1参照
手動ドレンバルブから水も空気も出ない	ドレンパイプ・ドレンバルブがつまっている。	ドレンパイプ・ドレンバルブを点検・清掃をする。 注意2.参照
	タンク・ドレン配管の内部が凍結している。	暖めて解凍する。設置環境を確認する。

注意1. 電圧を測定する場合は、感電に十分に注意して事故のないように測定してください。

注意2. 交換・分解前に必ずタンク内の圧力を完全に抜いてください。

注意3. 安全弁を取り外す場合は、空気タンクに圧力がない事を十分確認し事故のないようにしてください。

故障かな？と思ったら〔ドライヤ編〕

症状	原因	対策
運転しない	電源が接続されていない。	電磁開閉器の1次側電圧を測定し、異常がないことを確認する。 電源が繋がれていなければ正しく接続する。
ドライヤ警報ランプが点灯する	周囲温度が高い。換気不良。	周囲温度を確認し40℃を超える場合は、周囲温度が40℃以下になるよう換気する。
	吸気口が目詰まりしている。	吸気口に付着している物を払い落とす。または掃除機で吸い取り清掃する。
	コンデンサのフィンが汚れている。	コンデンサのフィンを外からフィンを変形させないようにエアブローなどで清掃する。
	ドライヤ停止後、3分以上待たないで運転した。	元電源を切る。再投入後3分以上待つてから始動する。瞬停時もドライヤ警報ランプが点灯する場合があります。同様に処置をしてください。
末端機器に水が出ている	周囲温度が高い。換気不良	周囲温度を確認し40℃を超える場合は、周囲温度が40℃以下になるよう換気する。
	吸い込み孔が目詰まりしている。	吸気口に付着している物を払い落とす。または掃除機で吸い取り清掃する。
	コンデンサのフィンが汚れている。	コンデンサのフィンを外からフィンを変形させないようにエアブローなどで清掃する。
	冷媒の洩れまたは消耗。	運転中冷媒圧力計の針がグリーン帯より上または下にある場合は、冷媒ガスを補充する。
	ドレンの排出配管が詰まっている。	点検・清掃する。
空気が流れない	凍結している。	周囲温度を確認し、2℃を下回る場合は、2℃以上になるようにする。
		コンデンサを冷却する風が直接当たっている場合があります。風が直接当たらないようにしてください。

故障かな？と思ったら〔ドライヤ編〕

■オートドレンナーの清掃(ドライヤ付のみ)

オートドレンナーは、内部にごみ等がたまると作動不良の原因となります。

月に一度は下記の要領で清掃を行ってください。

- (1) コンプレッサを停止させた後、オートドレンナー手前のボールバルブを閉じる。
- (2) 底部の手動コック又は空気抜きを開いて、ドレンナー内の空気を完全に抜く。
- (3) ボウル組み立てを外す。

ボウルガードのラッチを押しながら、ボウル組み立てを 45° 回転させ、下に引張って外す。

※一緒にボウルガードも外れますが、ボウル組み立てとボウルガードを外す必要はありません。

※手動コックを緩めた状態で、手動コックを強く押しますとボウル組み立てが外れます。

- (4) 各部品を中性洗剤で清掃する。※有機溶剤は絶対に使用しないでください。
- (5) 上記工程の逆順序にて組み立てる。

⚠ 注意

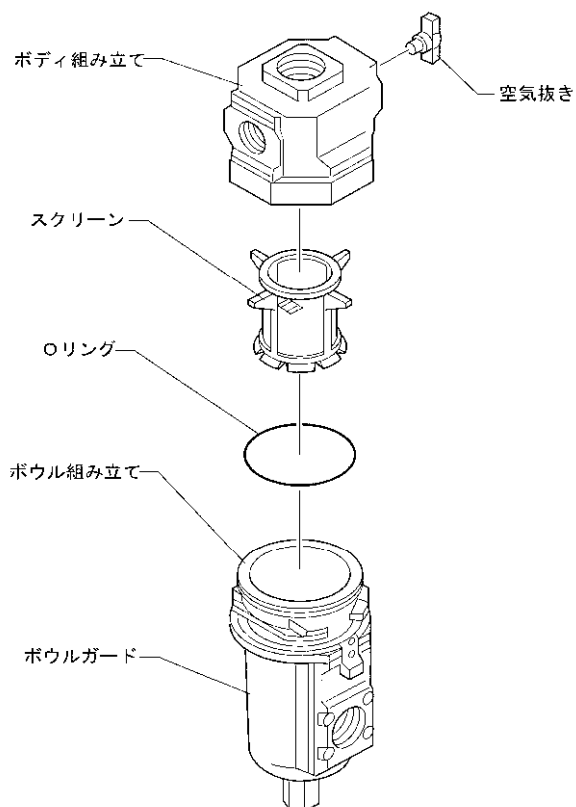
- フロート部は、分解しないでください。
- 各部分は、中性洗剤にて振り洗いしてください。
- ※作動不良や破損事故の原因となります。



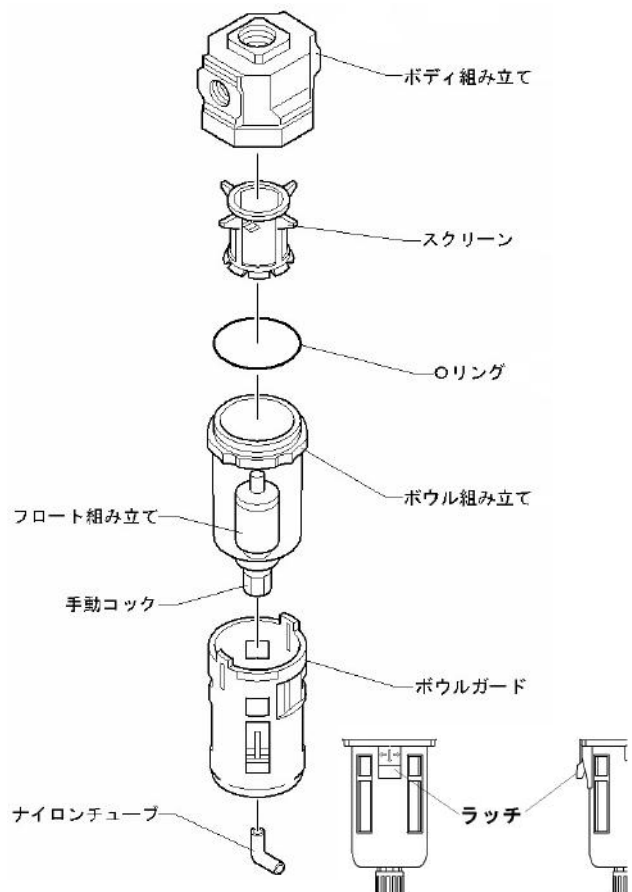
分解禁止

※オートドレンナーは消耗品ですので、保障期間でも有償となります。交換に備えて前もってご用意されるようお願いいたします。

① 最高圧力 1.4 MPa 仕様



② 最高圧力 0.85 MPa 仕様



第二種圧力容器点検記録

注) 記録用紙が満杯になった場合は、同内容の記録票を作成し引き続き記録してください。

点検年月日 西暦 年 月 日		点検者氏名				事業者印
点検項目及び点検事項		状 良	態 否	異 有	常 無	状 態 と 措 置
本体の損傷	1. 胴・鏡板					
	2. 安全弁					
	3. 圧力計					
ふ た						
管及び弁の損傷						

点検年月日 西暦 年 月 日		点検者氏名				事業者印
点検項目及び点検事項		状 良	態 否	異 有	常 無	状 態 と 措 置
本体の損傷	1. 胴・鏡板					
	2. 安全弁					
	3. 圧力計					
ふ た						
管及び弁の損傷						

点検年月日 西暦 年 月 日		点検者氏名				事業者印
点検項目及び点検事項		状 良	態 否	異 有	常 無	状 態 と 措 置
本体の損傷	1. 胴・鏡板					
	2. 安全弁					
	3. 圧力計					
ふ た						
管及び弁の損傷						

点検年月日 西暦 年 月 日		点検者氏名				事業者印
点検項目及び点検事項		状 良	態 否	異 有	常 無	状 態 と 措 置
本体の損傷	1. 胴・鏡板					
	2. 安全弁					
	3. 圧力計					
ふ た						
管及び弁の損傷						

法律による届出

圧縮機の設置・使用に際しては、安全および公害対策上、法律の適用をうけます。
このため各種の届出、規制基準の遵守義務が生じます。

■労働安全衛生法に基づくもの

● 圧力容器安全規制

定期自主検査

- ・ 使用者は毎年1回以上次の事項について定期自主検査を行い、その結果を記録し3年間保管しておくこと。
 - ① 空気タンク本体の損傷の有無。
 - ② ふたの締め付けボルトの摩耗の有無。・・・ふたの無い構造もあります。
 - ③ 管および弁(ボールバルブ、安全弁)の損傷の有無。

空気タンクの第二種圧力容器明細書は再発行できません。大切に保管してください。

■騒音規制および振動規制法に基づくもの

● 騒音規制法および振動規制法による設置届

- (1) 圧縮機で駆動定格出力7.5kW以上のものは、条例によって定められた指定地域にあっては特定施設として届出が必要です。

なお各都道府県により基準が異なりますので工場、事業所の所在地の区、市役所および町村役場の公害担当窓口で確認してください

届出	・ 新設届。(新しく設置しようとする場合) ・ 数などの変更届。(コンプレッサの台数および種類を変更する場合) ・ 騒音防止方法変更届。(発生騒音の防止方法を変更する場合)
届出期日	・ 設置(変更)の工事開始の30日前に届出る。
届出場所	・ 工事、事業場の所在する区、市役所および町村役場の公害担当窓口。

関連法規

■フロン排出抑制法に基づくもの

平成27年4月1日より施行 ドライヤ付きセットのみ

●法の概要

オゾン層の保護および地球温暖化の防止のために、第一種特定製品（業務用冷凍空調機器）に使用されているフロン類の使用の合理化及び管理の適正化を目的とし、第一種特定製品を使用する第一種特定製品の管理者には定期点検の実施、フロン類の漏えいが確認されたときには速やかに第一種フロン類充填回収業者へ修繕を依頼することを義務付けています。また、第一種特定製品を廃棄する際のフロン類の回収を第一種フロン充填回収業者に委託することを義務付けています。

●第一種特定製品とは

業務用の機器であって、冷媒としてフロン類が充填されているものです。

当社のエアコンプレッサの内蔵型および独立型の冷凍式エアドライヤに冷媒として使用されているフロンガスは、これに該当します。製品の廃棄あるいは整備・修理時等においては、回収破壊処理における其々の義務を遵守してください。

●第一種特定製品の管理者とは

当該製品の所有者が管理者となります。例外として、契約書等の書面において当該製品の保守・修繕の責務を負う者が管理者となります。なお、当該製品の管理業務を委託している場合は、当該委託を行った者が管理者に当たります。

●お客様へのお願い

当社の冷凍式ドライヤを搭載している製品は、第一種特定製品に該当します。製品を使用している、使用していないにかかわらず、冷凍式ドライヤの簡易点検を三カ月に一度実施し、簡易点検の記録を製品の廃棄または譲渡後、三年間保管してください。

冷凍式ドライヤを搭載している製品を廃棄される時には、都道府県の登録を受けた第一種フロン類充填回収業者にフロン類の回収委託を必ずしていただきますようお願いいたします。併せてフロン回収後は、廃棄物処理法に基づいた廃棄処理をお願いいたします。

●第一種特定製品の管理者の充填の委託義務等

法第37条

第一種特定製品の管理者は該当製品の整備に際してフロン類の充填する際には、以下のことが必要となります。

- (1) 都道府県知事の登録を受けた第一種フロン類充填回収業者に充填作業を依頼すること。
- (2) 充填作業終了を確認する際、フロン類の「回収証明書」や「充填証明書」を受け取り保管すること。

関連法規

● 行程管理制度（フロン類の引渡しの委託等を書面で管理する制度）の導入

法第43条、第45条の2、第70条

第一種特定製品の所有者は、『廃棄の際』には、以下のことが必要となります。

- (1) 都道府県知事の登録を受けた第一種フロン類充填回収業者にフロン類を引き渡すこと。
- (2) その際には法律に基づき回収を依頼する書面を交付すること。（行程管理票：3年間の保管義務があります）
- (3) 第一種フロン類充填回収業者から交付された取引証明書を保管すること（3年間の保管義務があります）
- (4) 第一種フロン充填回収業者から回付された破壊証明書若しくは再生証明書でフロンの処理を確認すること。
- (5) フロン類の回収、破壊に必要な費用を負担すること。
- (6) 第一種特定製品を廃棄物業者に引き渡す際、引取証明書の写しを作成し、第一種特定製品と一緒に提出すること。

● 整備時のフロン類の回収業務の明確化

法第27条、第39条

特定製品の整備を行う者も、フロン類の回収作業を行うには都道府県知事の登録が必要となります。（または、フロン類の回収作業を都道府県知事に登録された第一種フロン類充填回収業者に委託しなければなりません）第一種フロン類充填回収業者は、廃棄時と同様に、回収基準に従ってフロン類を回収しなければなりません。

● 解体される建物中における業務用冷凍空調機器の設置の有無の確認および説明

法第42条

建物解体工事を第一種特定製品の管理者から直接請け負おうとする業者は、その建物に、フロン類を含む第一種特定製品が設置されていないかどうかを確認し、その結果を工事の発注をしようとする第一種特定製品の管理者に書面（事前確認書）で説明しなければなりません。工事を発注しようとする第一種特定製品の管理者はその確認作業に協力しなければなりません。

また、元請業者から事前に説明された書面を三年間保管しなければなりません。

● 都道府県知事に廃棄者等に対する指導等の権限を付与

法第48条、第49条、第91条、第92条、第93条

都道府県知事は、第一種特定製品整備者、第一種特定フロン類充填回収業者に加えて、特定製品の廃棄等を行おうとする第一種特定製品の管理者などの義務対象者に対しても、その義務の履行を担保するため、新たに、職員を事務所等に立ち入らせることや、指導、助言、勧告、命令等の、措置を講ずることができることとなります。

関連法規

●当社における回収破壊処理対応（有料）

- (1) 回収破壊処理受付：当社支店・営業所にて、第一種フロン類回収業者をご紹介いたします。
- (2) 第一種フロン類充填回収業者（都道府県登録業者）が出張しエアドライヤよりフロンのみ回収し持ち帰ります。
- (3) 持ち帰りましたフロンは一時保管し一定量に達した時点で破壊業者（認可業者）に破壊を委託します。
- (4) 回収運搬破壊に掛る費用はユーザ様（特定製品廃棄者）にご負担願うことが法制化されています。
- (5) ご要請によりフロンの破壊証明書の発行を承ります（有料）。

※ 詳しくは、下記におたずねください。

一般財団法人 日本冷媒・環境保全機構（JRECO）

TEL 03（5733）5311

URL <http://www.jreco.or.jp/>

各都道府県環境部 フロン担当

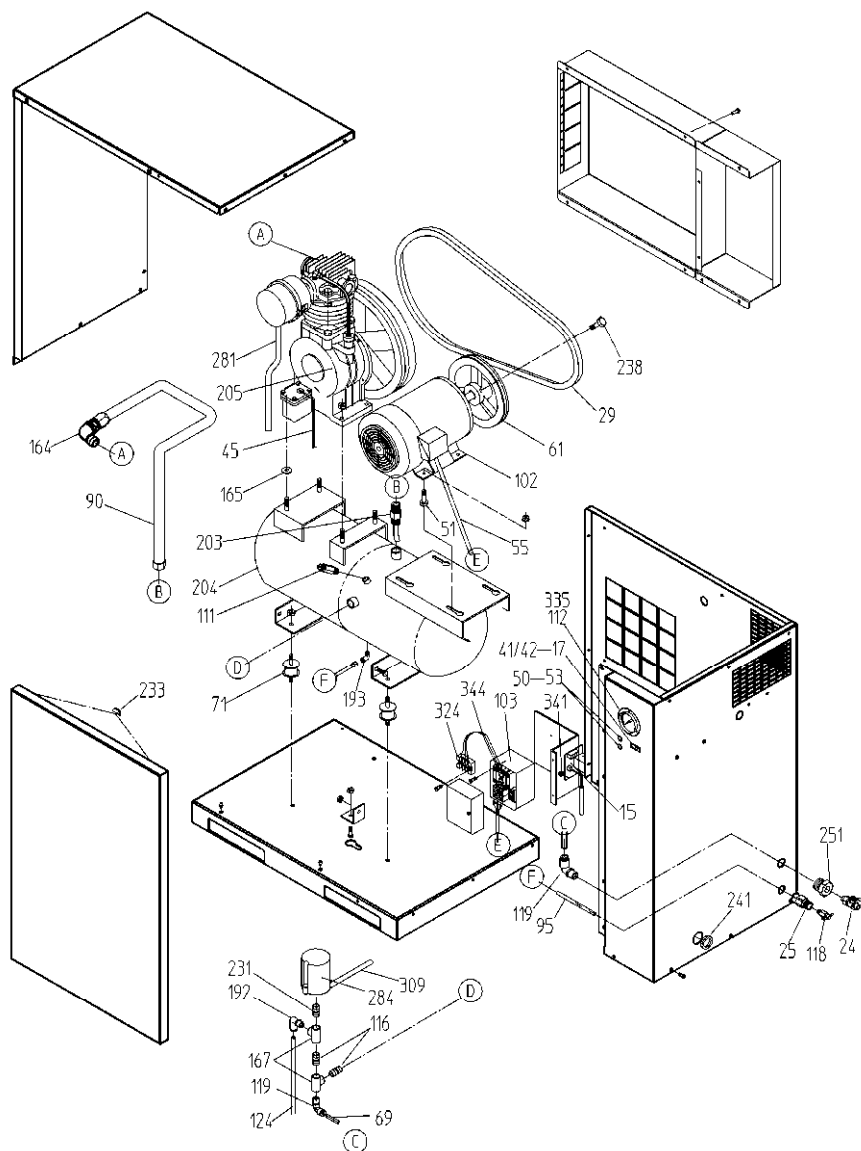
ご不明な点、並びにご用命は当社営業所にお申し付けください。

立体分解図

圧縮機

仕様

形 式	CLP15EF-8.5
圧縮機本体形式	LS20C
圧縮機運転制御方式	圧力開閉器制御
出力 kW	1.5
回転速度 min ⁻¹	1240
吐出し空気量 L/min	170
吐出し圧力 MPa	0.85
空気タンク容量 L	25
空気出口管径	G1/4 (ボールバルブ) × 1個
外形寸法 mm (幅×奥行×高さ)	695×585×840
質量 kg	100
騒音値 dB(A) 正面 1.5m	53



●部品表

番号	部品名	個数
15	タンクマウント基板	1
17	小形ロックスイッチ	1
24	ボールバルブ	1
25	隔壁用メスユニオン	1
※29	Vベルト	1
41	運転スイッチコード(1)	1
42	運転スイッチコード(2)	1
45	レベルスイッチコード	1
50	表示灯	2
51	ボルト	4
53	ランプコード	2
55	電動機コード	1
61	電動機プーリ	1
69	吐出パイプ	1
※71	防振ゴム	4
90	接続管セット	1
95	ドレン排水パイプ	1
102	電動機	1
※103	電磁開閉器	1
111	安全弁	1
※112	圧力計	1
116	バレルニップル	2
118	ドレンバルブ	1
119	エルボユニオン	2
124	圧力計パイプ	1
164	特殊エルボ	1
165	座金	8
192	エルボユニオン	1
193	エルボユニオン	1
203	ジョイントセット	1
204	空気タンクセット	1
205	圧縮機本体	1
231	径違いニップル	1
233	ラッチアンドストライク	4
238	高力六角ボルト	1
※241	膜付グロメット	2
251	パネルジョイント	1
281	吸込ホースセット	1
※284	圧力開閉器	1
309	圧力開閉器コード	1
324	端子台	1
335	メスエルボユニオン	1
341	スペーサ	4
344	電源コード	3

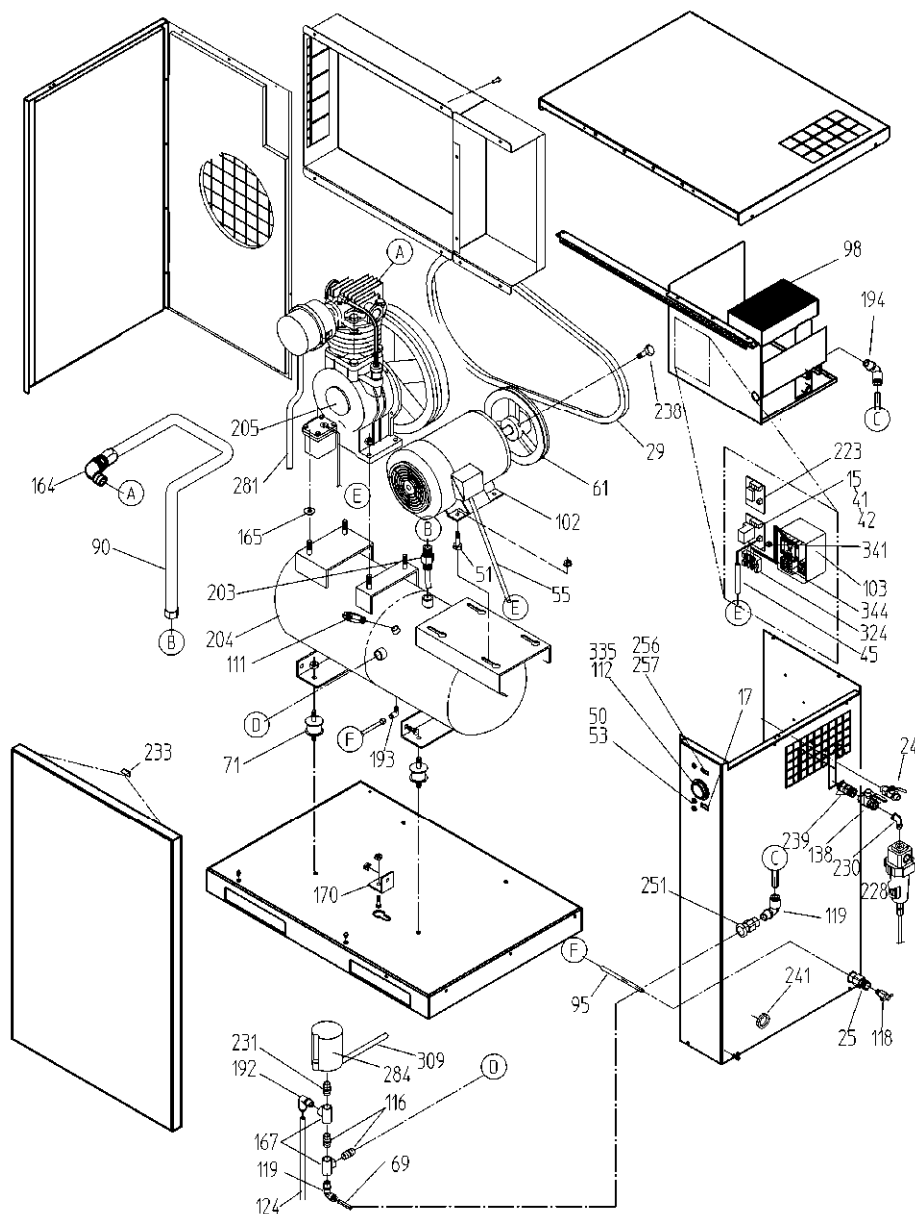
※印の部品は消耗部品です

立体分解図

圧縮機

仕様

形 式	CLP15EF-8.5D
圧縮機本体形式	LS20C
圧縮機運転制御方式	圧力開閉器制御
出力 kW	1.5
回転速度 min ⁻¹	1240
吐出し空気量 L/min	170
吐出し圧力 MPa	0.85
空気タンク容量 L	25
空気出口管径	G1/4 (ボールバルブ) × 1個
外形寸法 mm (幅×奥行×高さ)	695×585×1000
質量 kg	120
騒音値 dB(A) 正面 1.5m	53



●部品表

番号	部品名	個数
15	タンクマウント基板	1
17	小形ロッカスイッチ	1
24	ボールバルブ	1
25	隔壁用メスユニオン	1
※29	Vベルト	1
41	運転スイッチコード(1)	1
42	運転スイッチコード(2)	1
45	レベルスイッチコード	1
50	表示灯	3
51	ボルト	4
53	ランプコード	2
55	電動機コード	1
61	電動機プーリ	1
69	吐出パイプ	1
※71	防振ゴム	4
90	接続管セット	1
95	ドレン排水パイプ	1
98	冷凍式ドライヤ	1
102	電動機	1
※103	電磁開閉器	1
111	安全弁	1
※112	圧力計	1
116	パレルニップル	2
118	ドレンバルブ	1
119	エルボユニオン	2
124	圧力計パイプ	1
138	ボールバルブ	1
164	特殊エルボ	1
165	座金	8
167	チー	2
192	エルボユニオン	1
193	エルボユニオン	1
194	エルボユニオン	1
203	ジョイントセット	1
204	空気タンクセット	1
205	圧縮機本体	1
223	ドライヤ基板	1
228	オードドレンナー	1
230	ストリートエルボ	1
231	径違いニップル	1
233	ラッチアンドストライク	4
238	高力六角ボルト	1
239	パレルニップル	1
※241	膜付グロメット	2
251	隔壁用メスユニオン	1
256	ドライヤスイッチコード	1
257	スイッチ	1
281	吸込ホースセット	1
※284	圧力開閉器	1
309	圧力開閉器コード	1
324	端子台	1
335	メスエルボユニオン	1
341	スペーサ	4
344	電源コード	3

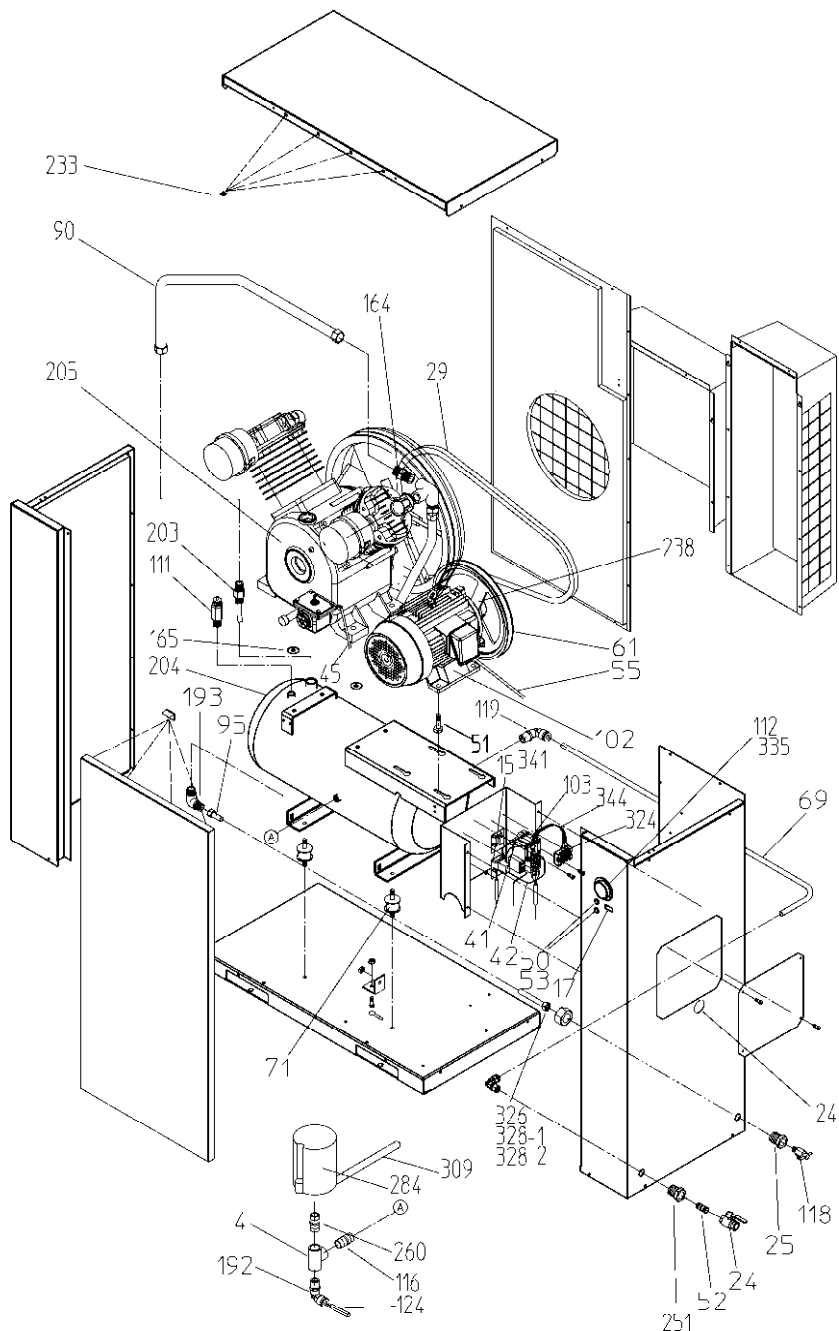
※印の部品は消耗部品です

立体分解図

圧縮機

仕様

形 式	CLP22EF-8.5
圧縮機本体形式	LS30C
圧縮機運転制御方式	圧力開閉器制御
出力 kW	2.2
回転速度 min ⁻¹	1100
吐出し空気量 L/min	295
吐出し圧力 MPa	0.85
空気タンク容量 L	39
空気出口管径	G3/8 (ボールバルブ) × 1個
外形寸法 mm (幅×奥行×高さ)	890×655×985
質量 kg	150
騒音値 dB(A) 正面 1.5m	50



●部品表

番号	部品名	個数
4	チー	1
15	タンクマウント基板	1
17	小形ロッカスイッチ	1
24	ボールバルブ	1
25	ドレンジョイント	1
※29	Vベルト	1
41	運転スイッチコード(1)	1
42	運転スイッチコード(2)	1
45	レベルスイッチコード	1
50	表示灯	2
51	ボルト	4
52	バレルニップル	1
53	ランプコード	2
55	電動機コード	1
61	電動機ブーリ	1
69	吐出パイプ	1
※71	防振ゴム	4
90	接続管セット	1
95	ドレン排水パイプ	1
102	電動機	1
※103	電磁開閉器	1
111	安全弁	1
※112	圧力計	1
116	バレルニップル	2
118	ドレンバルブ	1
119	エルボユニオン	1
124	圧力計パイプ	1
164	フレアジョイント	1
※165	防振ゴム(本体)	4
192	エルボユニオン	1
193	エルボユニオン	1
203	ジョイントセット	1
204	空気タンクセット	1
205	圧縮機本体	1
233	ラッチアンドストライク	4
238	高力六角ボルト	1
※241	膜付グロメット	1
251	パネルジョイント	1
※284	圧力開閉器	1
309	圧力開閉器コード	1
324	端子台	1
326	インサートリング	2
328-1	袋ナット	1
328-2	スリーブ	1
335	メスエルボユニオン	1
341	スペーサ	4
344	電源コード	3

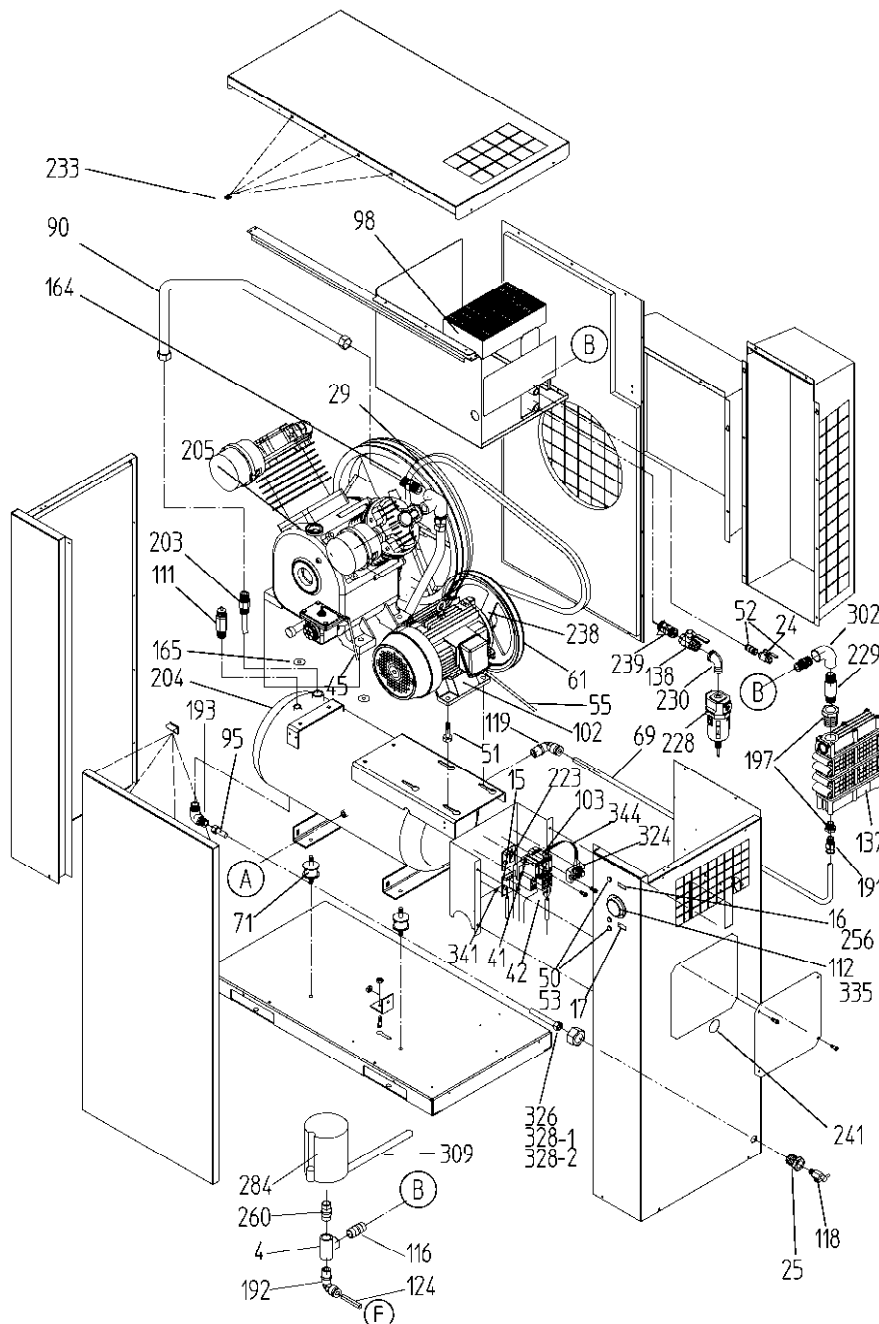
※印の部品は消耗部品です

立体分解図

圧縮機

仕様

形 式	CLP22EF-8.5D
圧縮機本体形式	LS30C
圧縮機運転制御方式	圧力開閉器制御
出力 kW	2.2
回転速度 min ⁻¹	1100
吐出し空気量 L/min	295
吐出し圧力 MPa	0.85
空気タンク容量 L	39
空気出口管径	G3/8 (ボールバルブ) × 1個
外形寸法 mm (幅×奥行×高さ)	890×655×1120
質量 kg	170
騒音値 dB(A) 正面 1.5m	51



●部品表

番号	部品名	個数
4	チー	1
15	タンクマウント基板	1
16	小形ロッカスイッチ	1
17	小形ロッカスイッチ	1
24	ボールバルブ	1
25	ドレンジョイント	1
※29	Vベルト	1
41	運転スイッチコード(1)	1
42	運転スイッチコード(2)	1
45	レベルスイッチコード	1
50	表示灯	3
51	ボルト	4
52	パレルニップル	2
53	ランプコード	2
55	電動機コード	1
61	電動機プーリ	1
69	吐出パイプ	1
※71	防振ゴム	4
90	接続管セット	1
95	ドレン排水パイプ	1
98	冷凍式ドライヤ	1
102	電動機	1
※103	電磁開閉器	1
111	安全弁	1
※112	圧力計	1
116	パレルニップル	2
118	ドレンバルブ	1
119	エルボユニオン	1
124	圧力計パイプ	1
137	アフタークーラーセット	1
138	ボールバルブ	1
164	フレアジョイント	1
※165	防振ゴム(本体)	4
191	ハーフユニオン	1
192	エルボユニオン	1
193	エルボユニオン	1
197	プッシュ	2
203	ジョイントセット	1
204	空気タンクセット	1
205	圧縮機本体	1
223	ドライヤ基板	1
228	オートドレンナー	1
229	ロングニップル	1
230	ストリートエルボ	1
233	ラッチアンドストライク	4
238	高力六角ボルト	1
239	ニップル	1
※241	膜付グロメット	1
256	ドライヤスイッチコード	1
260	径違いニップル	1
※284	圧力開閉器	1
302	エルボ	1
309	圧力開閉器コード	1
324	端子台	1
326	インサートリング	2
328-1	袋ナット	1
328-2	スリーブ	1
335	メスエルボユニオン	1
341	スペーサ	8
344	電源コード	3

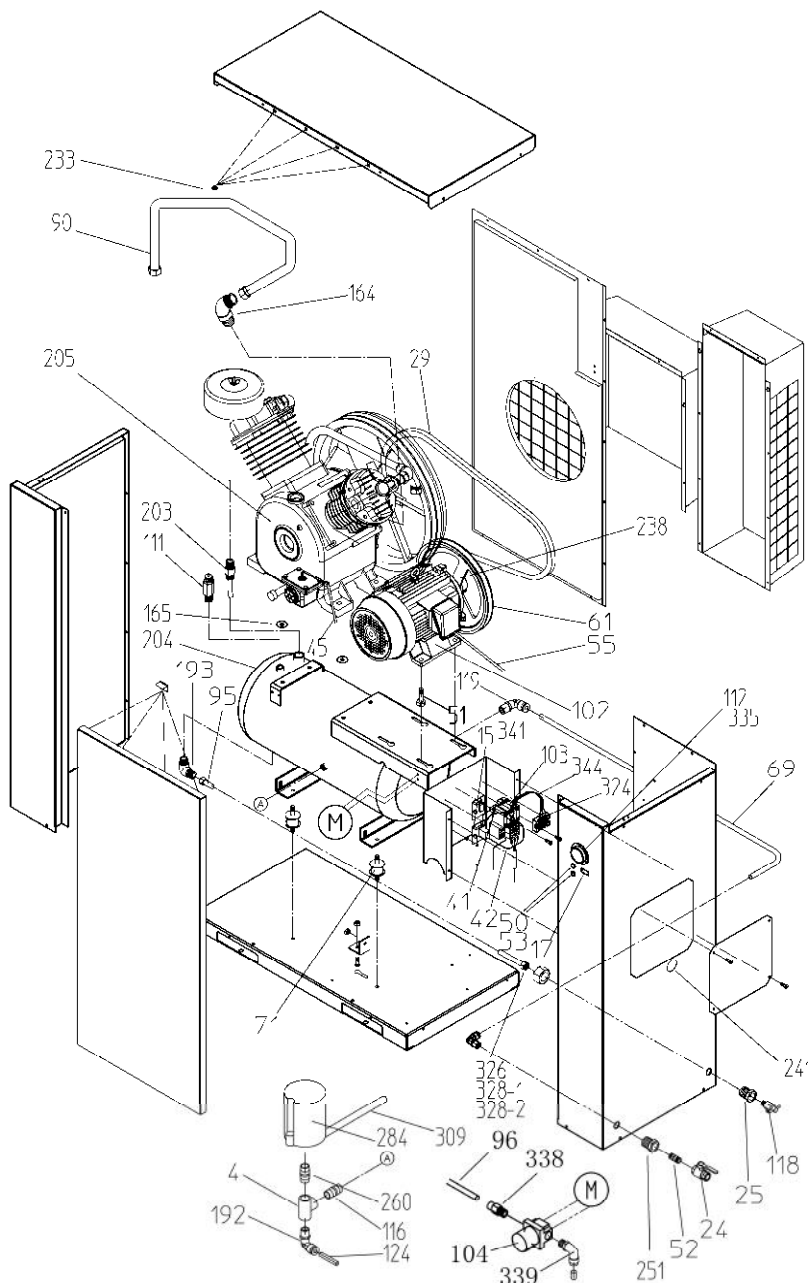
※印の部品は消耗部品です

立体分解図

圧縮機

仕様

形 式	CLP37EF-8.5
圧縮機本体形式	LT50C
圧縮機運転制御方式	圧力開閉器制御
出力 kW	3.7
回転速度 min ⁻¹	1150
吐出し空気量 L/min	415
吐出し圧力 MPa	0.85
空気タンク容量 L	39
空気出口管径	G3/8 (ボールバルブ) × 1個
外形寸法 mm (幅×奥行×高さ)	890×655×985
質量 kg	175
騒音値 dB(A) 正面 1.5m	53



●部品表

番号	部品名	個数
4	チー	1
15	タンクマウント基板	1
17	小形ロッカスイッチ	1
24	ボールバルブ	1
25	ドレンジョイント	1
※29	Vベルト	1
41	運転スイッチコード(1)	1
42	運転スイッチコード(2)	1
45	レベルスイッチコード	1
50	表示灯	2
51	ボルト	4
52	バレルニップル	1
53	ランプコード	2
55	電動機コード	1
61	電動機ブーリ	1
69	吐出パイプ	1
※71	防振ゴム	4
90	接続管セット	1
95	ドレン排水パイプ	1
96	ナイロンチューブ	2
102	電動機	1
※103	電磁開閉器	1
104	電磁弁	1
111	安全弁	1
※112	圧力計	1
116	バレルニップル	2
118	ドレンバルブ	1
119	エルボユニオン	1
124	圧力計パイプ	1
164	特殊エルボ	1
※165	防振ゴム(本体)	4
192	エルボユニオン	1
193	エルボユニオン	1
203	ジョイントセット	1
204	空気タンクセット	1
205	圧縮機本体	1
233	ラッチアンドストライク	4
238	高力六角ボルト	1
※241	膜付グロメット	1
251	PTパネル	1
260	径違いニップル	1
※284	圧力開閉器	1
309	圧力開閉器コード	1
324	端子台	1
326	インサートリング	2
328-1	袋ナット	1
328-2	スリーブ	1
335	メスエルボユニオン	1
338	ハーフユニオン	1
339	エルボユニオン	1
341	スペーサ	4
344	電源コード	3

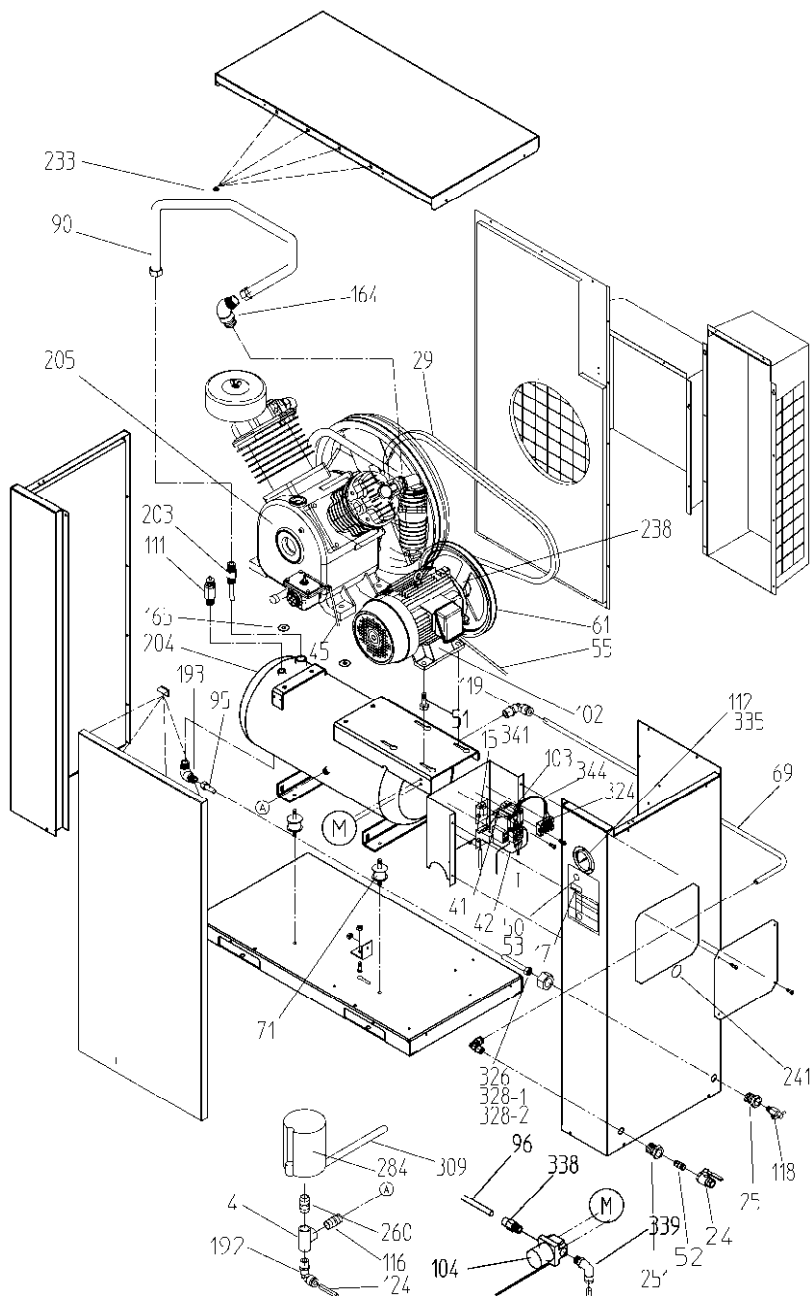
※印の部品は消耗部品です

立体分解図

圧縮機

仕様

形式	CLP22EF-14	CLP37EF-14
圧縮機本体形式	LT50C(冷却器・水分離器付)	
圧縮機運転制御方式	圧力開閉器制御	
出力 kW	2.2	3.7
回転速度 min ⁻¹	700	1150
吐出し空気量 L/min	235	390
吐出し圧力 MPa	1.4	
空気タンク容量 L	39	
空気出口管径	G3/8(ボールバルブ)×1個	
外形寸法 mm (幅×奥行×高さ)	890×655×985	
質量 kg	160	175
騒音値 dB(A) 正面 1.5m	51	54



5 1

●部品表

番号	部品名	個数
4	チー	1
15	タンクマウント基板	1
17	小形ロッカスイッチ	1
24	ボールバルブ	1
25	ドレンジョイント	1
29,30	Vベルト(50/60Hz)※	2
41	運転スイッチコード(1)	1
42	運転スイッチコード(2)	1
45	レベルスイッチコード	1
50	表示灯	2
51	ボルト	4
52	パレルニップル	1
53	ランプコード	2
55	電動機コード	1
61,62	電動機プーリ(50/60Hz)	1
69	吐出パイプ	1
71	防振ゴム※	4
90	接続管セット	1
95	ドレン排水パイプ	1
96	ナイロンチューブ	2
102	電動機	1
103	電磁開閉器※	1
104	電磁弁	1
111	安全弁	1
112	圧力計※	1
116	パレルニップル	1
118	ドレンバルブ	1
119	エルボユニオン	1
124	圧力計パイプ	1
164	特殊エルボ	1
165	防振ゴム(本体)※	4
192	エルボユニオン	1
193	エルボユニオン	1
203	ジョイントセット	1
204	空気タンクセット	1
205	圧縮機本体	1
233	ラッチアンドストライク	4
238	高力六角ボルト	1
241	膜付グロメット※	2
251	PTパネル	1
260	径違いニップル	1
284	圧力開閉器※	1
309	圧力開閉器コード	1
324	端子台	1
326	インサートリング	2
328-1	袋ナット	1
328-2	スリーブ	1
335	メスエルボユニオン	1
341	スペーサ	4
338	ハーフユニオン	1
339	エルボユニオン	1
344	電源コード	3

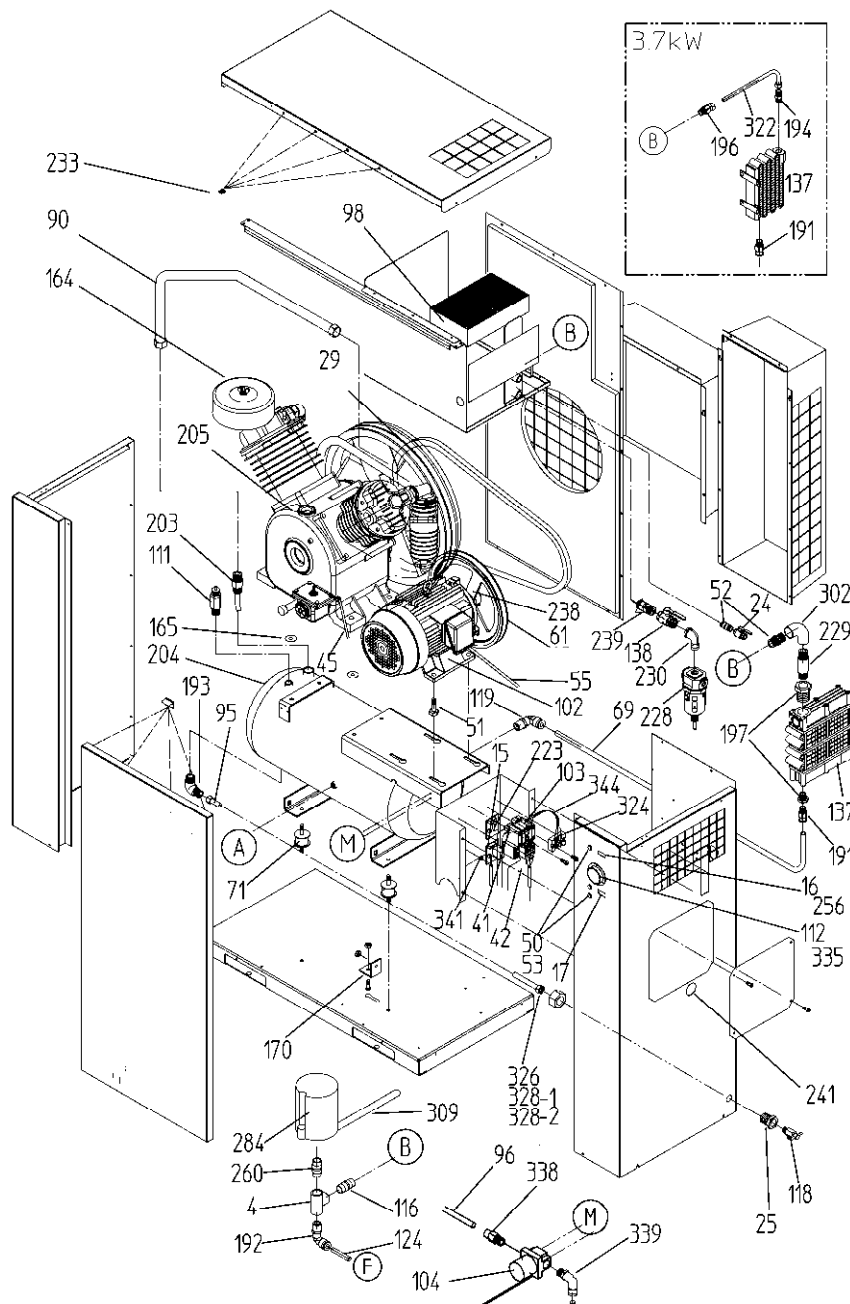
※印の部品は消耗品です

立体分解図

圧縮機

仕様

形式	①	②
		CLP22EF-14D
圧縮機本体形式	LT50C(冷却器・水分離器付)	
圧縮機運転制御方式	圧力開閉器制御	
出力 kW	2.2	3.7
回転速度 min ⁻¹	700	1150
吐出し空気量 L/min	235	390
吐出し圧力 MPa	1.4	
空気タンク容量 L	39	
空気出口管径	G3/8(ボールバルブ)×1個	
外形寸法 mm (幅×奥行×高さ)	890×655×1200	
質量 kg	190	200
騒音値 dB(A) 正面 1.5m	51	53



●部品表

番号	部品名	個数	
		①	②
4	チー	1	1
15	タンクマウント基板	1	1
16	小形ロッカスイッチ	1	1
17	小形ロッカスイッチ	1	1
24	ボールバルブ	1	1
25	ドレンジョイント	1	1
※29	Vベルト	1	1
41	運転スイッチコード(1)	1	1
42	運転スイッチコード(2)	1	1
45	レベルスイッチコード	1	1
50	表示灯	3	3
51	ボルト	4	4
52	パレルニップル	2	1
53	ランプコード	2	2
55	電動機コード	1	1
61	電動機ブーリ	1	1
69	吐出パイプ	1	1
※71	防振ゴム	4	4
90	接続管セット	1	1
95	ドレン排水パイプ	1	1
96	ナイロンチューブ	2	2
98	冷凍式ドライヤ	1	1
102	電動機	1	1
※103	電磁開閉器	1	1
104	電磁弁	1	1
111	安全弁	1	1
※112	圧力計	1	1
116	パレルニップル	2	2
118	ドレンバルブ	1	1
119	エルボユニオン	1	1
124	圧力計パイプ	1	1
137	アフタークーラーセット	1	1
138	ボールバルブ	1	1
164	特殊エルボ	1	1
※165	防振ゴム(本体)	4	4
191	ハーフユニオン	1	1
192	エルボユニオン	1	1
193	エルボユニオン	1	1
194	ハーフユニオン	0	1
196	ハーフユニオン	0	1
197	ブッシュ	2	0
198	ハーフユニオン	2	0
203	ジョイントセット	1	1
204	空気タンクセット	1	1
205	圧縮機本体	1	1
223	ドライヤ基板	1	1
228	オートドレンナー	1	1
229	ロングニップル	1	0
230	ストリートエルボ	1	1
233	ラッチアンドストライク	4	4
238	高力六角ボルト	1	1
239	ニップル	1	1
※241	腹付グロメット	1	1
256	ドライヤスイッチコード	1	1
260	径違いニップル	1	1
※284	圧力開閉器	1	1
302	エルボ	1	0
309	圧力開閉器コード	1	1
322	ドライヤパイプ	1	1
324	端子台	1	1
326	インサートリング	2	2
328-1	袋ナット	1	1
328-2	スリーブ	1	1
335	メスエルボユニオン	1	1
338	ハーフユニオン	1	1
339	エルボユニオン	1	1
341	スペーサ	8	8
344	電源コード	3	3

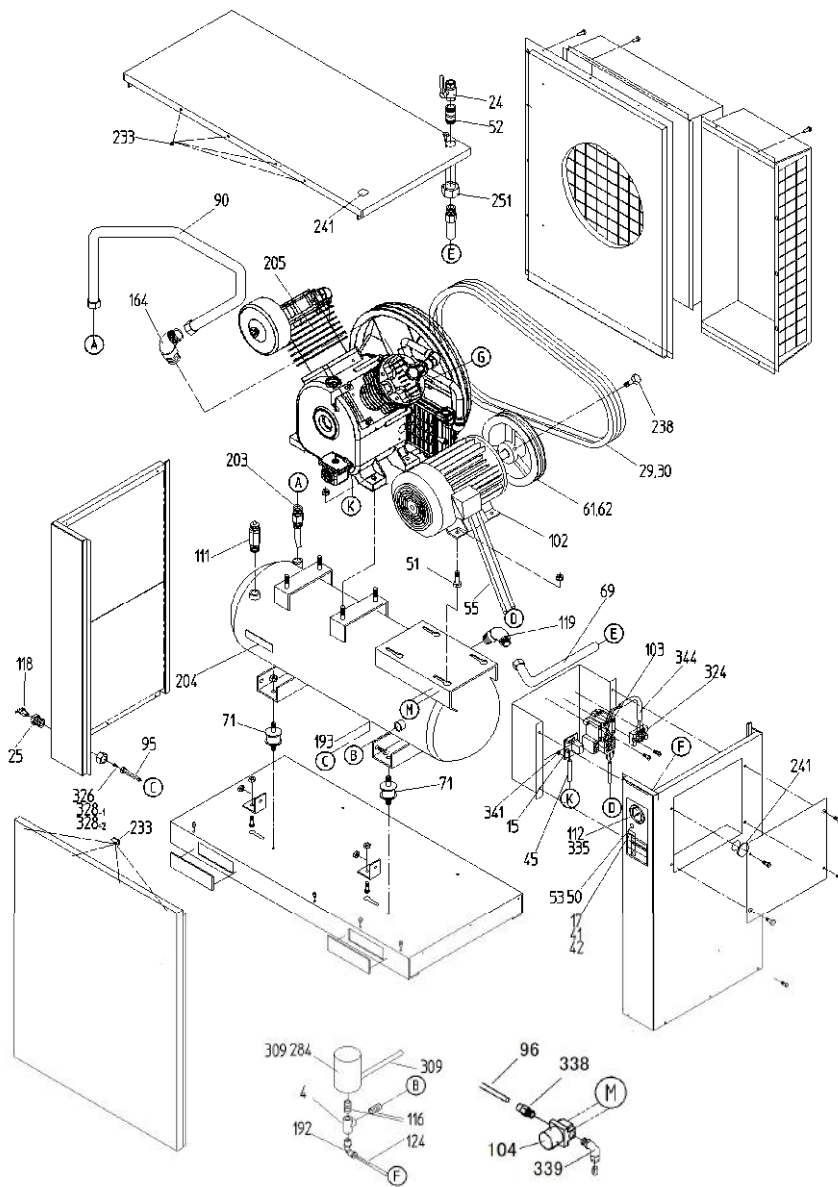
※印の部品は消耗部品です

立体分解図

圧縮機

仕様

形 式	CLP55EF-8.5
圧縮機本体形式	LT75E
圧縮機運転制御方式	圧力開閉器制御
出力 kW	5.5
回転速度 min ⁻¹	1110
吐出し空気量 L/min	605
吐出し圧力 MPa	0.85
空気タンク容量 L	70
空気出口管径	G3/4 (ボールバルブ) ×各1個
外形寸法 mm (幅×奥行×高さ)	1170×745×1100
質量 kg	275
騒音値 dB(A) 正面 1.5m	55



●部品表

番号	部品名	個数
4	チー	1
15	タンクマウント基板	1
17	小形ロッカスイッチ	1
24	ボールバルブ	1
25	ドレンジョイント	1
※29	Vベルト	2
41	運転スイッチコード(1)	1
42	運転スイッチコード(2)	1
45	レベルスイッチコード	1
50	表示灯	2
51	ボルト	4
52	バレルニップル	1
53	ランプコード	2
55	電動機コード	1
61	電動機ブーリ	1
69	ゴムホース	1
※71	防振ゴム	4
90	接続管セット	1
95	ドレン排水パイプ	1
96	ナイロンチューブ	2
102	電動機	1
※103	電磁開閉器	1
104	電磁弁	1
111	安全弁	1
※112	圧力計	1
116	バレルニップル	2
118	ドレンバルブ	1
119	特殊エルボ	1
124	圧力計パイプ	1
164	特殊エルボ	1
192	エルボユニオン	1
193	エルボユニオン	1
203	ジョイントセット	1
204	空気タンクセット	1
205	圧縮機本体	1
233	ラッチアンドストライク	4
238	高力六角ボルト	1
※241	膜付グロメット	2
251	パネルジョイント	1
※284	圧力開閉器	1
309	圧力開閉器コード	1
324	端子台	1
326	インサートリング	2
328-1	袋ナット	1
328-2	スリーブ	1
335	メスエルボユニオン	1
338	ハーフユニオン	1
339	エルボユニオン	1
341	スペーサ	4
344	電源コード	3

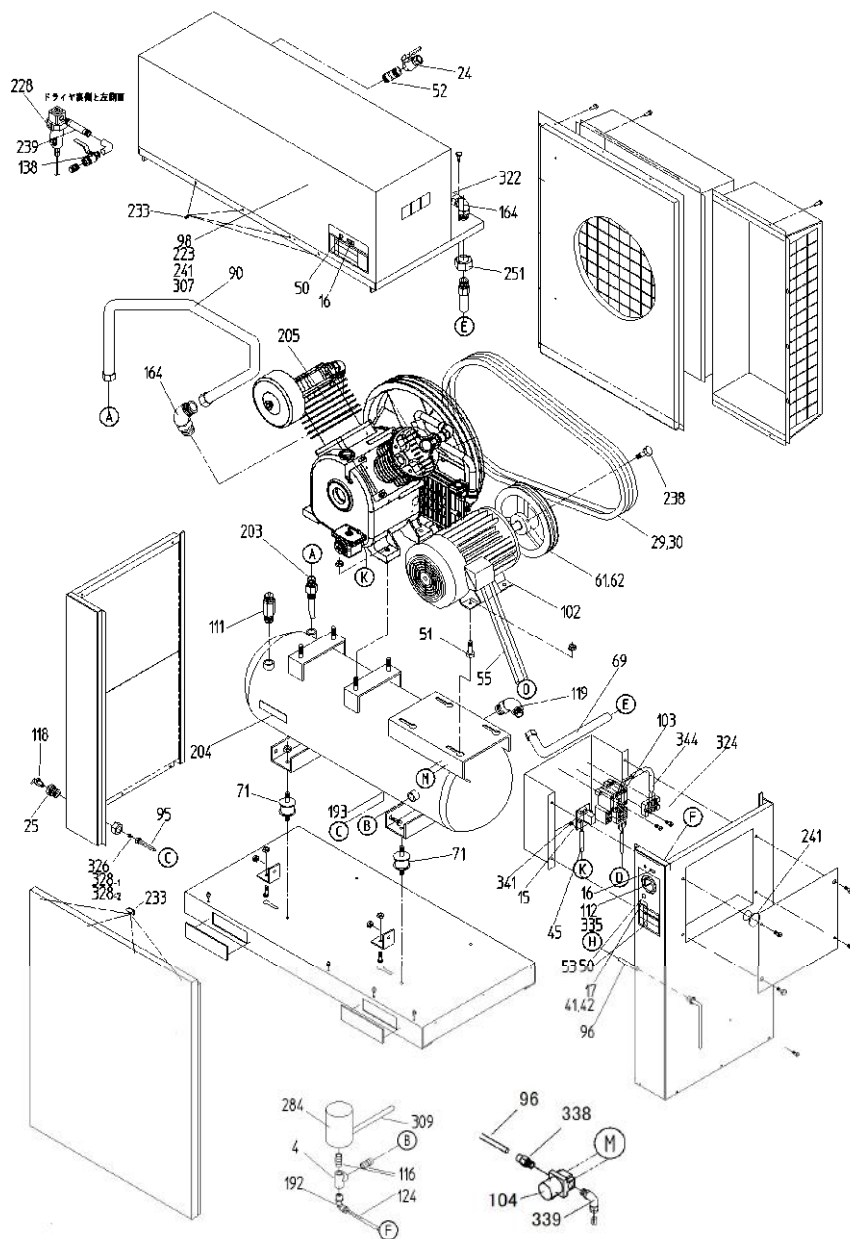
※印の部品は消耗部品です

立体分解図

圧縮機

仕様

形 式	CLP55EF-8.5D
圧縮機本体形式	LT75E
圧縮機運転制御方式	圧力開閉器制御
出力 kW	5.5
回転速度 min ⁻¹	1110
吐出し空気量 L/min	605
吐出し圧力 MPa	0.85
空気タンク容量 L	70
空気出口管径	G3/4 (ボールバルブ) ×各1個
外形寸法 mm (幅×奥行×高さ)	1170×745×1530
質量 kg	335
騒音値 dB(A) 正面 1.5m	55



●部品表

番号	部品名	個数
4	チー	1
15	タンクマウント基板	1
16	小形ロッカスイッチ	1
17	小形ロッカスイッチ	1
24	ボールバルブ	1
25	ドレンジョイント	1
※29	Vベルト	2
41	運転スイッチコード(1)	1
42	運転スイッチコード(2)	1
45	レベルスイッチコード	1
50	表示灯	3
51	ボルト	4
52	パレルニップル	1
53	ランプコード	2
55	電動機コード	1
61	電動機ブーリ	1
69	ゴムホース	1
※71	防振ゴム	4
90	接続管セット	1
95	ドレン排水パイプ	1
96	ナイロンチューブ	2
98	冷凍式ドライヤ	1
102	電動機	1
※103	電磁開閉器	1
104	電磁弁	1
111	安全弁	1
※112	圧力計	1
116	パレルニップル	2
118	ドレンバルブ	1
119	特殊エルボ	1
124	圧力計パイプ	1
164	特殊エルボ	3
192	エルボユニオン	1
193	エルボユニオン	1
203	ジョイントセット	1
204	空気タンクセット	1
205	圧縮機本体	1
223	ドライヤ基板	1
228	オートドレンナー	1
233	ラッチアンドストライク	4
238	高力六角ボルト	1
※241	膜付グロメット	2
251	パネルジョイント	1
256	ドライヤスイッチコード	1
※284	圧力開閉器	1
309	圧力開閉器コード	1
322	ドライヤ接続管	1
324	端子台	1
326	インサートリング	2
328-1	袋ナット	1
328-2	スリーブ	1
335	メスエルボユニオン	1
338	ハーフユニオン	1
339	エルボユニオン	1
341	スペーサ	8
344	電源コード	3

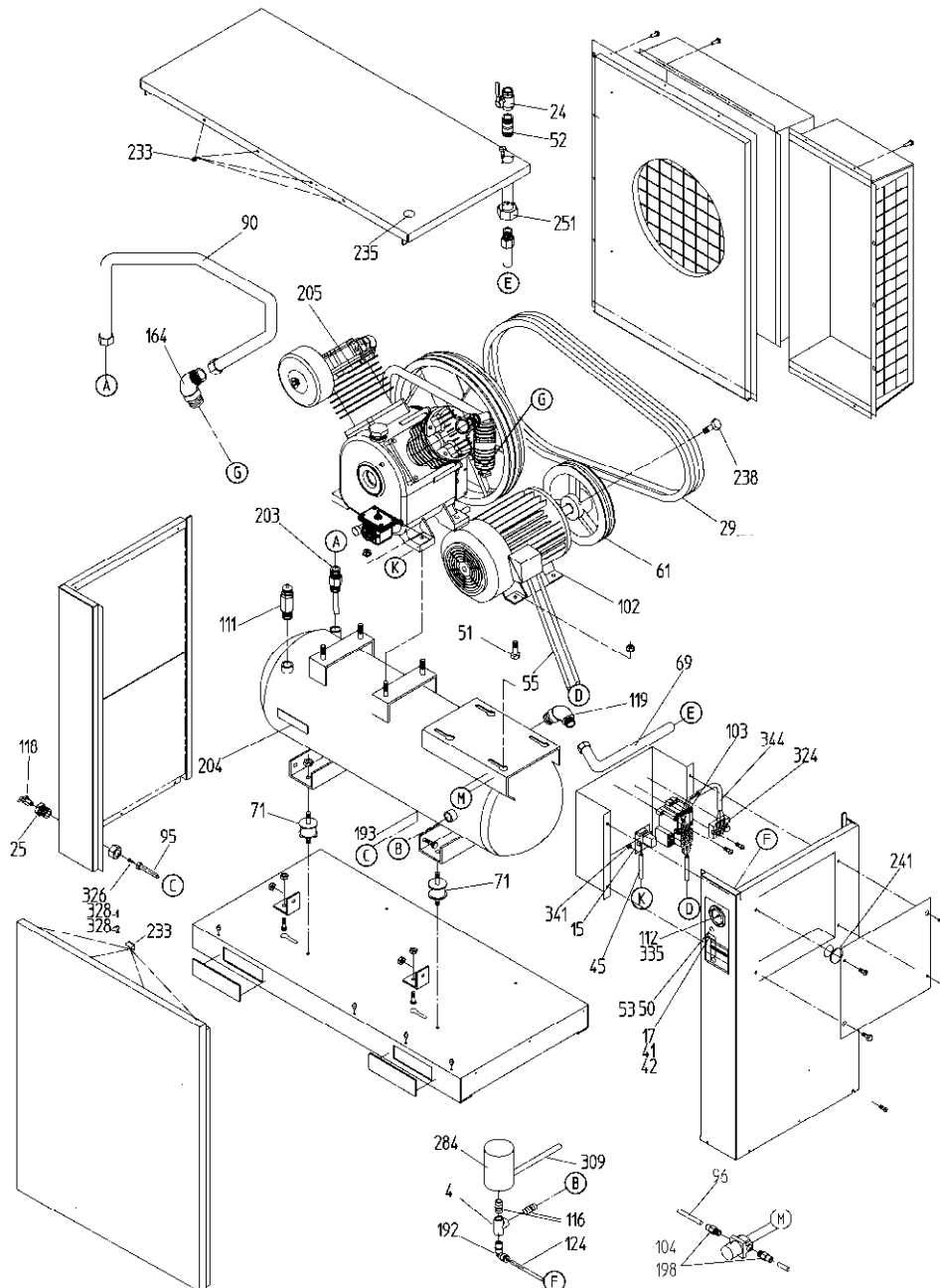
※印の部品は消耗部品です

立体分解図

圧縮機

仕様

形 式	CLP55EF-14
圧縮機本体形式	LT75E (水分離器付)
圧縮機運転制御方式	圧力開閉器制御
出力 kW	5.5
回転速度 min ⁻¹	1010
吐出し空気量 L/min	570
吐出し圧力 MPa	1.4
空気タンク容量 L	70
空気出口管径	G3/4 (ボールバルブ) ×各1個
外形寸法 mm (幅×奥行×高さ)	1170×745×1100
質量 kg	280
騒音値 dB(A) 正面 1.5m	56



●部品表

番号	部品名	個数
4	チー	1
15	タンクマウント基板	1
17	小形ロックスイッチ	1
24	ボールバルブ	1
25	ドレンジョイント	1
※29	Vベルト(50/60Hz)	2
41	運転スイッチコード(1)	1
42	運転スイッチコード(2)	1
45	レベルスイッチコード	1
50	表示灯	2
51	ボルト	4
52	パレルニップル	1
53	ランプコード	2
55	電動機コード	1
61	電動機プーリ(50/60Hz)	1
69	ゴムホース	1
※71	防振ゴム	4
90	接続管セット	1
95	ドレン排水パイプ	1
96	ナイロンチューブ	2
102	電動機	1
※103	電磁開閉器	1
104	電磁弁	1
111	安全弁	1
※112	圧力計	1
116	パレルニップル	2
118	ドレンバルブ	1
119	特殊エルボ	1
124	圧力計パイプ	1
164	特殊エルボ	1
192	エルボユニオン	1
193	エルボユニオン	1
198	ハーフユニオン	2
203	ジョイントセット	1
204	空気タンクセット	1
205	圧縮機本体	1
233	ラッチアンドストライク	4
238	高力六角ボルト	1
※241	膜付グロメット	2
251	パネルジョイント	1
※284	圧力開閉器	1
309	圧力開閉器コード	1
324	端子台	1
326	インサートリング	2
328-1	袋ナット	1
328-2	スリーブ	1
335	メスエルボユニオン	1
341	スペーサ	4
344	電源コード	3

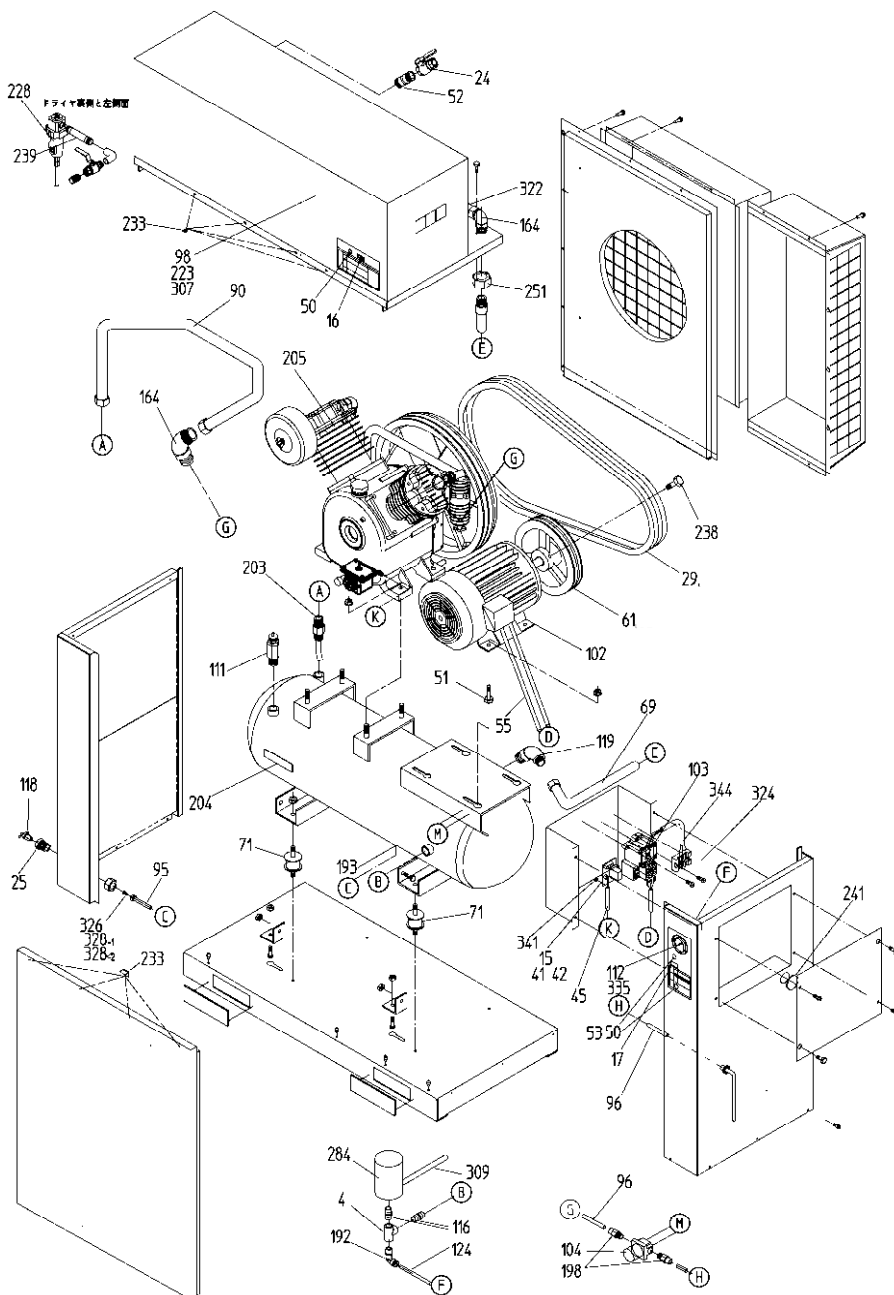
※印の部品は消耗部品です

立体分解図

圧縮機

仕様

形式	CLP55EF-14D
圧縮機本体形式	LT75E(水分離器付)
圧縮機運転制御方式	圧力開閉器制御
出力 kW	5.5
回転速度 min ⁻¹	1010
吐出し空気量 L/min	570
吐出し圧力 MPa	1.4
空気タンク容量 L	70
空気出口管径	G3/4 (ボールバルブ) ×各1個
外形寸法 mm (幅×奥行×高さ)	1170×745×1530
質量 kg	340
騒音値 dB(A) 正面 1.5m	56



●部品表

番号	部品名	個数
4	チー	1
15	タンクマウント基板	1
16	小形ロッカスイッチ	1
17	小形ロッカスイッチ	1
24	ボールバルブ	1
25	ドレンジョイント	1
※29	Vベルト(50/60Hz)	2
41	運転スイッチコード(1)	1
42	運転スイッチコード(2)	1
45	レベルスイッチコード	1
50	表示灯	3
51	ボルト	4
52	パレルニップル	1
53	ランプコード	2
55	電動機コード	1
61	電動機プーリ(50/60Hz)	1
69	ゴムホース	1
※71	防振ゴム	4
90	接続管セット	1
95	ドレン排水パイプ	1
96	ナイロンチューブ	2
98	冷凍式ドライヤ	1
102	電動機	1
※103	電磁開閉器	1
104	電磁弁	1
111	安全弁	1
※112	圧力計	1
116	パレルニップル	2
118	ドレンバルブ	1
119	特殊エルボ	1
124	圧力計パイプ	1
138	ボールバルブ	1
164	特殊エルボ	3
192	エルボユニオン	1
193	エルボユニオン	1
198	ハーフユニオン	2
203	ジョイントセット	1
204	空気タンクセット	1
205	圧縮機本体	1
223	ドライヤ基板	1
228	オートドレンナー	1
233	ラッチアンドストライク	4
238	高力六角ボルト	1
※241	膜付グロメット	2
251	パネルジョイント	1
※284	圧力開閉器	1
256	ドライヤスイッチコード	1
309	圧力開閉器コード	1
322	ドライヤ接続管	1
324	端子台	1
326	インサートリング	2
328-1	袋ナット	1
328-2	スリーブ	1
335	メスエルボユニオン	1
341	スペーサ	8
344	電源コード	3

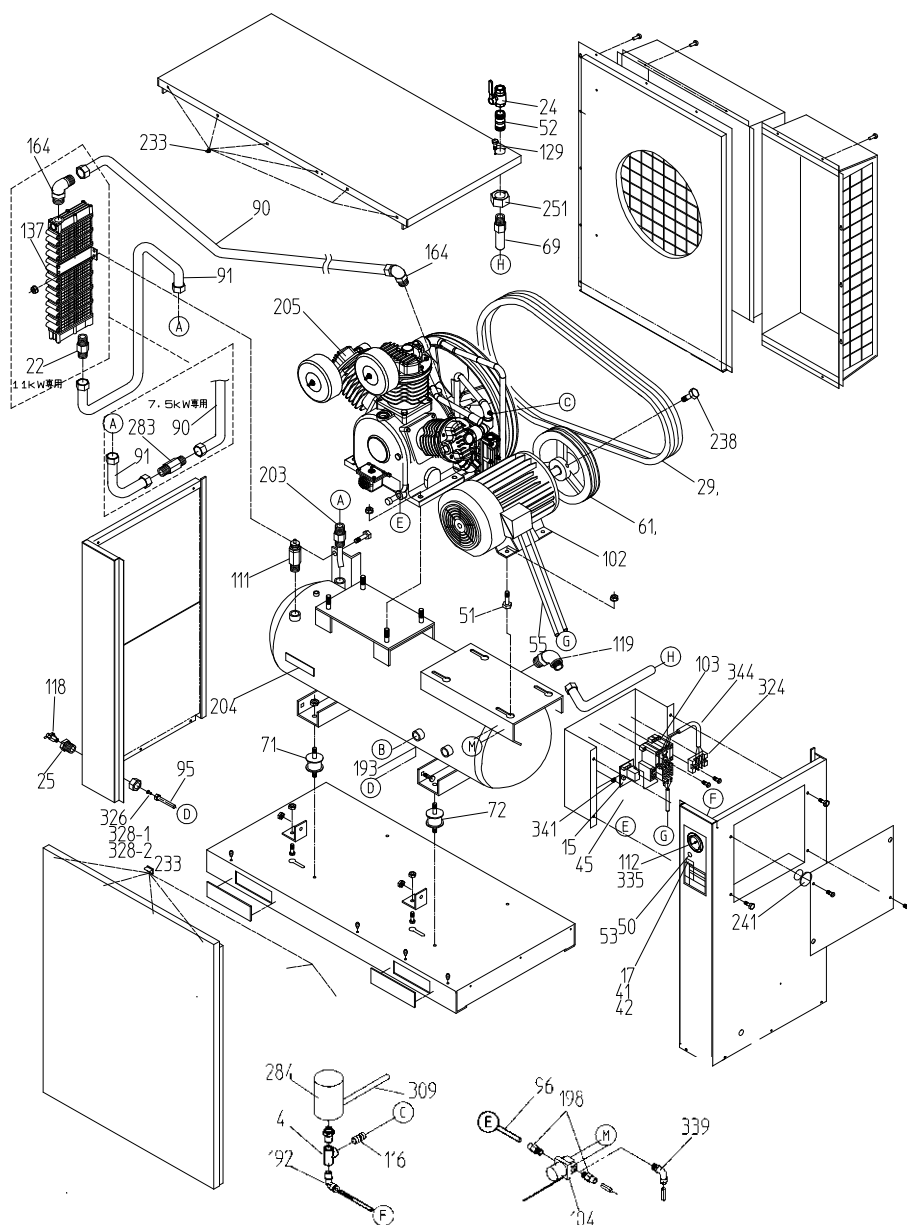
※印の部品は消耗部品です

立体分解図

圧縮機

仕様

形式	①	②
		CLP75EF-8.5
圧縮機本体形式	LT100E	LT150E
圧縮機運転制御方式	圧力開閉器制御	
出力 kW	7.5	11
回転速度 min ⁻¹	960	1100
吐出し空気量 L/min	845	1215
吐出し圧力 MPa	0.85	
空気タンク容量 L	70	75
空気出口管径	G3/4 (ボールバルブ) ×各1個	
外形寸法 mm (幅×奥行×高さ)	1230×870×1100	1230×925×1100
質量 kg	330	375
騒音値 dB(A) 正面 1.5m	55	58



●部品表

番号	部品名	個数	
		①	②
4	チー	1	1
15	タンクマウント基板	1	1
17	小形ロックスイッチ	1	1
24	ボールバルブ	1	1
25	ドレンジョイント	1	1
※29	Vベルト(50/60Hz)	2	2
41	コード(1)	1	1
42	コード(2)	1	1
45	レベルスイッチコード	1	1
50	表示灯	2	2
51	ボルト	4	4
52	バレルニップル	1	1
53	ランプコード	2	2
55	電動機コード	1	1
61	電動機プーリ(50/60Hz)	1	1
69	ゴムホース	1	1
※71	防振ゴム	4	2
※72	防振ゴム	0	2
90	接続管セット(1)	1	1
91	接続管セット(2)	1	1
95	ドレン排水パイプ	1	1
96	ナイロンチューブ	2	2
102	電動機	1	1
※103	電磁閉閉器	1	1
104	電磁弁	1	1
111	安全弁	1	1
※112	圧力計	1	1
116	バレルニップル	2	2
118	ドレンバルブ	1	1
119	特殊エルボ	1	1
124	圧力計パイプ	1	1
137	アフタークーラーセット	0	1
164	特殊エルボ	1	2
192	エルボユニオン	1	1
193	エルボユニオン	1	1
198	ハーフユニオン	2	1
203	ジョイントセット	1	1
204	空気タンクセット	1	1
205	圧縮機本体	1	1
233	ラッチアンドストライク	4	4
238	高力六角ボルト	1	1
※241	膜付グロメット	2	2
251	パネルジョイント	1	1
283	接続管固定セット	1	0
※284	圧力開閉器	1	1
309	圧力開閉器コード	1	1
324	端子台	1	1
326	インサートリング	2	2
328-1	袋ナット	1	1
328-2	スリーブ	1	1
335	メスエルボユニオン	1	1
339	エルボユニオン	0	1
341	スペーサ	4	4
344	電源コード	3	3

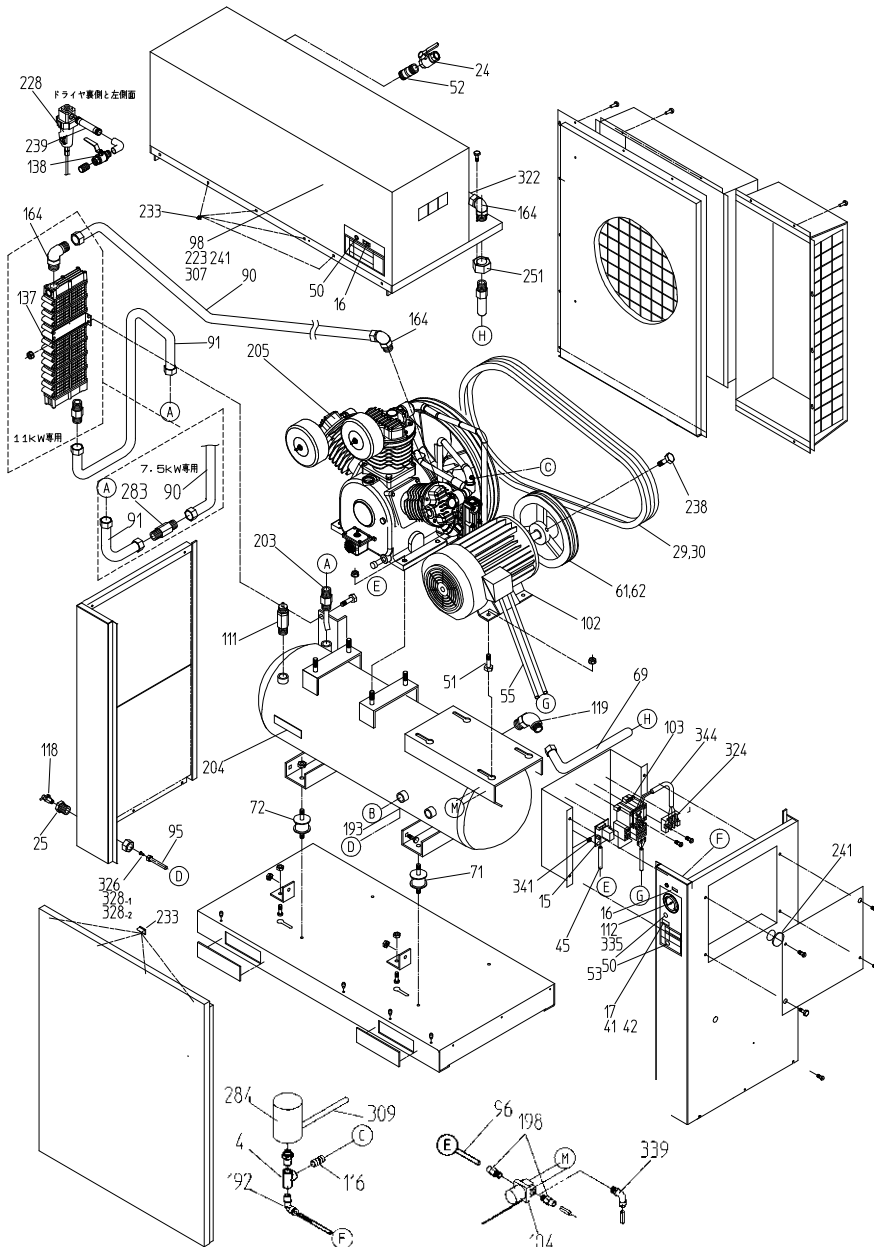
※印の部品は消耗部品です

立体分解図

圧縮機

仕様

形式	①	②
		CLP75EF-8.5D
圧縮機本体形式	LT100E	LT150E
圧縮機運転制御方式	圧力開閉器制御	
出力 kW	7.5	11
回転速度 min ⁻¹	960	1100
吐出し空気量 L/min	845	1215
吐出し圧力 MPa	0.85	
空気タンク容量 L	70	75
空気出口管径	G3/4 (ボールバルブ) ×各1個	
外形寸法 mm (幅×奥行×高さ)	1230×870×1480	1230×925×1480
質量 kg	395	440
騒音値 dB(A) 正面 1.5m	55	58



●部品表

番号	部品名	個数	
		①	②
4	チー	1	1
15	タンクマウント基板	1	1
17	小形ロッカスイッチ	2	2
24	ボールバルブ	1	1
25	ドレンジョイント	1	1
※29	Vベルト(50/60Hz)	2	2
41	コード(1)	1	1
42	コード(2)	1	1
45	レベルスイッチコード	1	1
50	表示灯	3	3
51	ボルト	4	4
52	パレルニップル	1	1
53	ランプコード	2	2
55	電動機コード	1	1
61	電動機プーリ(50/60Hz)	1	1
69	ゴムホース	1	1
※71	防振ゴム	4	2
※72	防振ゴム	0	2
90	接続管セット(1)	1	1
91	接続管セット(2)	1	1
95	ドレン排水パイプ	1	1
96	ナイロンチューブ	2	2
98	冷凍式ドライヤ	1	1
102	電動機	1	1
※103	電磁開閉器	1	1
104	電磁弁	1	1
111	安全弁	1	1
※112	圧力計	1	1
116	パレルニップル	2	2
118	ドレンバルブ	1	1
119	特殊エルボ	1	1
124	圧力計パイプ	1	1
137	アフタークーラーセット	0	1
138	ボールバルブ	1	1
164	特殊エルボ	3	4
192	エルボユニオン	1	1
193	エルボユニオン	1	1
198	ハーフユニオン	2	1
203	ジョイントセット	1	1
204	空気タンクセット	1	1
205	圧縮機本体	1	1
223	ドライヤ基板	1	1
228	オートドレンナー	1	1
233	ラッチアンドストライク	4	4
238	高力六角ボルト	1	1
239	ロングニップル	1	1
※241	膜付グロメット	2	2
251	パネルジョイント	1	1
283	接続管固定セット	1	0
※284	圧力開閉器	1	1
307	ドライヤスイッチコード	1	1
309	圧力開閉器コード	1	1
322	ドライヤ接続管	1	1
324	端子台	1	1
326	インサートリング	2	2
328-1	袋ナット	1	1
328-2	スリーブ	1	1
335	メスエルボユニオン	1	1
339	エルボユニオン	0	1
341	スペーサ	8	8
344	電源コード	3	3

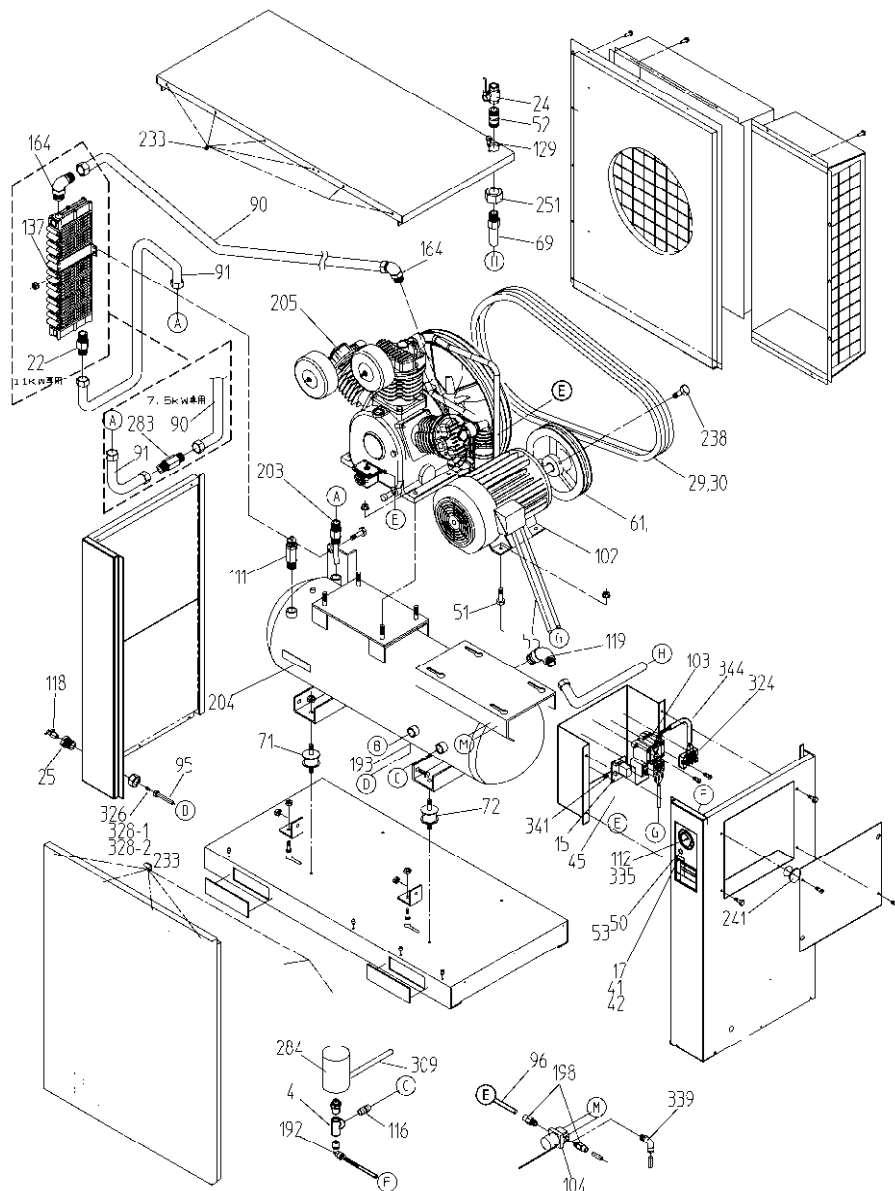
※印の部品は消耗部品です

立体分解図

圧縮機

仕様

形式	①	②
		CLP75EF-14
圧縮機本体形式	LT100E(水分離器付)	LT150E(水分離器付)
圧縮機運転制御方式	圧力開閉器制御	
出力 kW	7.5	11
回転速度 min ⁻¹	860	970
吐出し空気量 L/min	740	1075
吐出し圧力 MPa	1.4	
空気タンク容量 L	70	75
空気出口管径	G3/4 (ボールバルブ) ×各1個	
外形寸法 mm (幅×奥行×高さ)	1230×870×1100	1230×925×1100
質量 kg	335	380
騒音値 dB(A) 正面 1.5m	56	59



●部品表

番号	部品名	個数	
		①	②
4	チー	1	1
15	タンクマウント基板	1	1
17	小形ロッカスイッチ	1	1
24	ボールバルブ	1	1
25	ドレンジョイント	1	1
※29	Vベルト(50/60Hz)	2	2
41	コード(1)	1	1
42	コード(2)	1	1
45	レベルスイッチコード	1	1
50	表示灯	2	2
51	ボルト	4	4
52	パレルニップル	1	1
53	ランプコード	2	2
55	電動機コード	1	1
61	電動機プーリ(50/60Hz)	1	1
69	ゴムホース	1	1
※71	防振ゴム	4	2
※72	防振ゴム	0	2
90	接続管セット(1)	1	1
91	接続管セット(2)	1	1
95	ドレン排水パイプ	1	1
96	ナイロンチューブ	2	2
102	電動機	1	1
※103	電磁開閉器	1	1
104	電磁弁	1	1
111	安全弁	1	1
※112	圧力計	1	1
116	パレルニップル	2	2
118	ドレンバルブ	1	1
119	特殊エルボ	1	1
124	圧力計パイプ	1	1
137	アフタークーラーセット	0	1
164	特殊エルボ	1	2
192	エルボユニオン	1	1
193	エルボユニオン	1	1
198	ハーフユニオン	2	1
203	ジョイントセット	1	1
204	空気タンクセット	1	1
205	圧縮機本体	1	1
233	ラッチアンドストライク	4	4
238	高力六角ボルト	1	1
※241	膜付グロメット	2	2
251	パネルジョイント	1	1
283	接続管固定セット	1	0
※284	圧力開閉器	1	1
309	圧力開閉器コード	1	1
324	端子台	1	1
326	インサートリング	2	2
328-1	袋ナット	1	1
328-2	スリーブ	1	1
335	メスエルボユニオン	1	1
339	エルボユニオン	0	1
341	スペーサ	4	4
344	電源コード	3	3

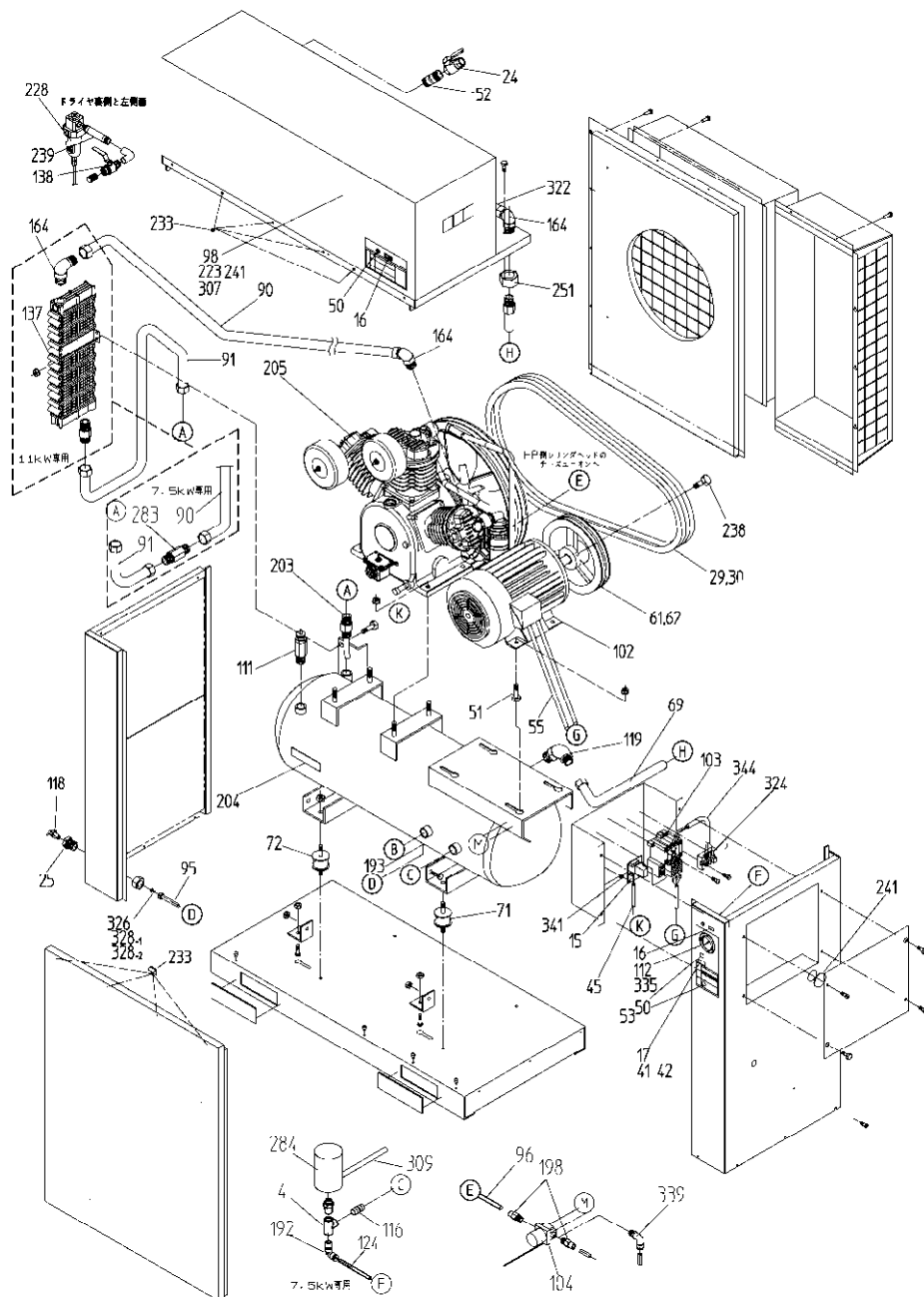
※印の部品は消耗部品です

立体分解図

圧縮機

仕様

形式	①	②
		CLP75EF-14D
圧縮機本体形式	LT100E (水分離器付)	LT150E (水分離器付)
圧縮機運転制御方式	圧力開閉器制御	
出力 kW	7.5	11
回転速度 min ⁻¹	860	970
吐出し空気量 L/min	740	1075
吐出し圧力 MPa	1.4	
空気タンク容量 L	70	75
空気出口管径	G3/4 (ボールバルブ) ×各1個	
外形寸法 mm (幅×奥行×高さ)	1230×870×1480	1230×925×1480
質量 kg	400	445
騒音値 dB(A) 正面 1.5m	56	59

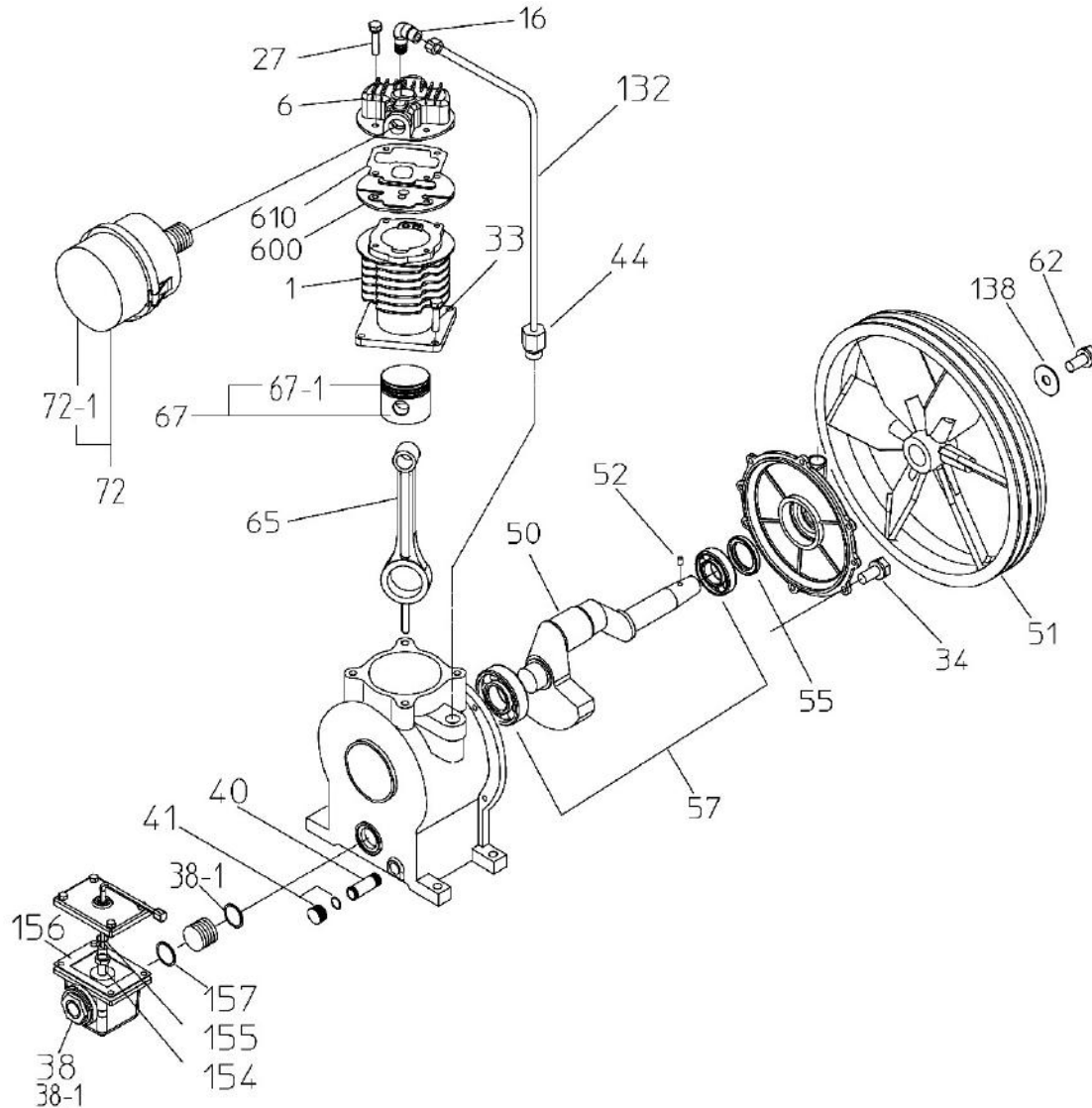


●部品表

番号	部品名	個数	
		①	②
4	チー	1	1
15	タンクマウント基板	1	1
17	小形ロッカスイッチ	2	2
24	ボールバルブ	1	1
25	ドレンジョイント	1	1
29,30	Vベルト(50/60Hz)※	2	2
41	コード(1)	1	1
42	コード(2)	1	1
45	レベルスイッチコード	1	1
50	表示灯	3	3
51	ボルト	4	4
52	パレルニップル	1	1
53	ランプコード	2	2
55	電動機コード	1	1
61,62	電動機プーリ(50/60Hz)	1	1
69	ゴムホース	1	1
71	防振ゴム※	4	2
72	防振ゴム※	0	2
90	接続管セット(1)	1	1
91	接続管セット(2)	1	1
95	ドレン排水パイプ	1	1
96	ナイロンチューブ	2	2
98	冷凍式ドライヤ	1	1
102	電動機	1	1
103	電磁開閉器※	1	1
104	電磁弁	1	1
111	安全弁	1	1
112	圧力計※	1	1
116	パレルニップル	2	2
118	ドレンバルブ	1	1
119	特殊エルボ	1	1
124	圧力計パイプ	1	1
137	アフタークーラーセット	0	1
138	ボールバルブ	1	1
164	特殊エルボ	3	4
192	エルボユニオン	1	1
193	エルボユニオン	1	1
198	ハーフユニオン	2	1
203	ジョイントセット	1	1
204	空気タンクセット	1	1
205	圧縮機本体	1	1
223	ドライヤ基板	1	1
228	オートドレンナー	1	1
233	ラッチアンドストライク	4	4
238	高力六角ボルト	1	1
239	ロングニップル	1	1
241	膜付グロメット※	2	2
251	パネルジョイント	1	1
283	接続管固定セット	1	0
284	圧力開閉器※	1	1
307	ドライヤスイッチコード	1	1
309	圧力開閉器コード	1	1
322	ドライヤ接続管	1	1
324	端子台	1	1
326	インサートリング	2	2
328-1	袋ナット	1	1
328-2	スリーブ	1	1
335	メスエルボユニオン	1	1
339	エルボユニオン	0	1
341	スペーサ	4	4
344	電源コード	3	3

※印の部品は消耗品です

圧縮機本体（形式 LS20C）

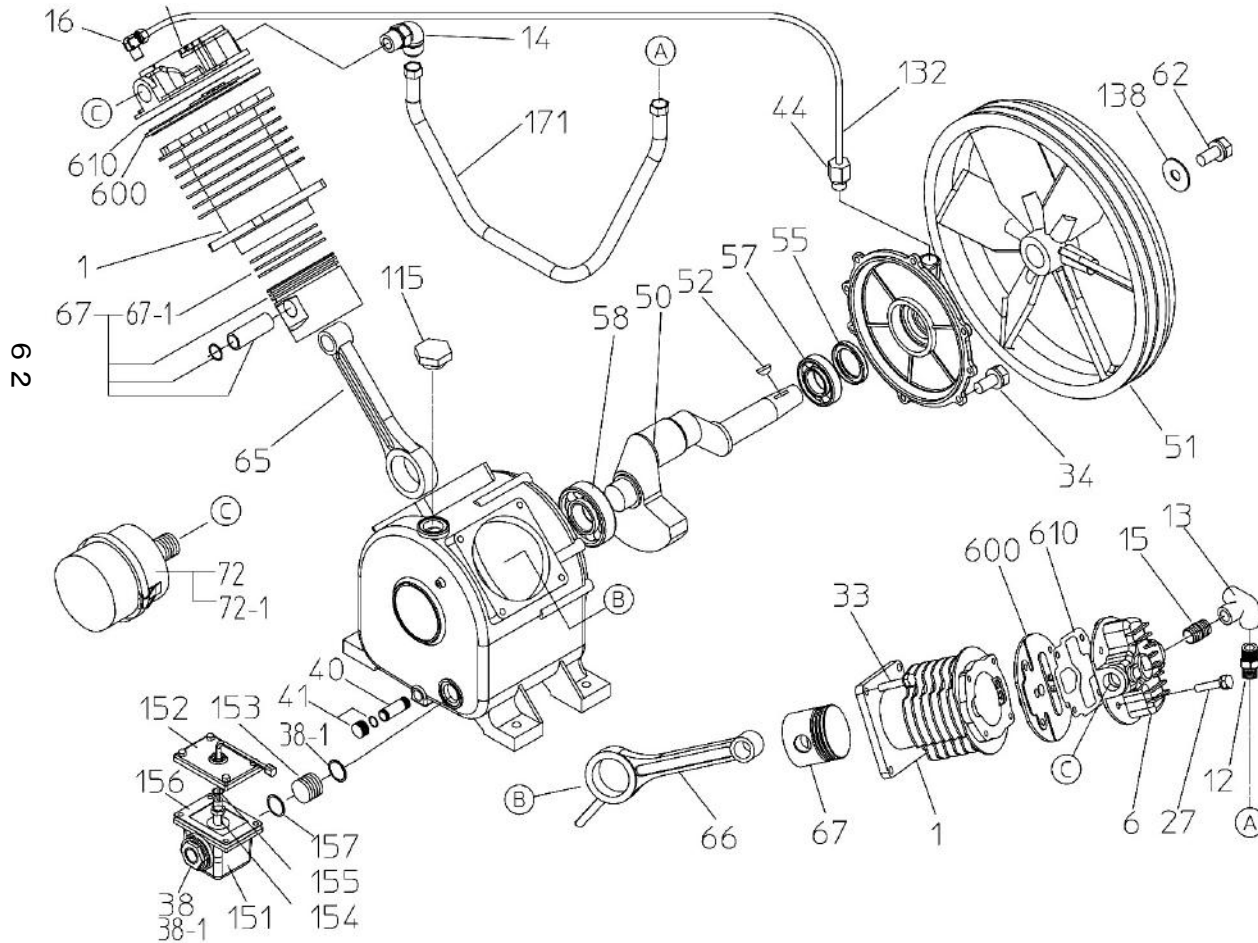


部品表

番号	部品名	数
1	シリンダ	1
6	シリンダヘッド	1
16	エルボユニオン	1
27	ボルト	4
33	ボルト	4
34	ボルト	5
38	油量計	1
※38-1	油量計パッキン	2
40	オイル抜きパイプ	1
41	オイル抜き蓋セット	1
44	ブリーザセット	1
50	クランク軸	1
51	フライホイールプーリ	1
52	平行ピン	1
※55	オイルシール	1
57	ラジアル玉軸受	2
62	高力六角ボルト	1
65	連接棒	1
67	ピストンセット	1
※67-1	ピストンリングセット	1
72	吸入口セット	1
※72-1	フィルタ	1
132	ナイロンチューブ	1
138	プーリ座金	1
154	レベルスイッチ	1
※155	Oリング	1
※156	パッキン	1
※157	アダプターパッキン	1
600	弁セット	1
※610	シリンダーヘッドパッキン	1

※の部品は消耗部品です。

圧縮機本体（形式 LS30C）

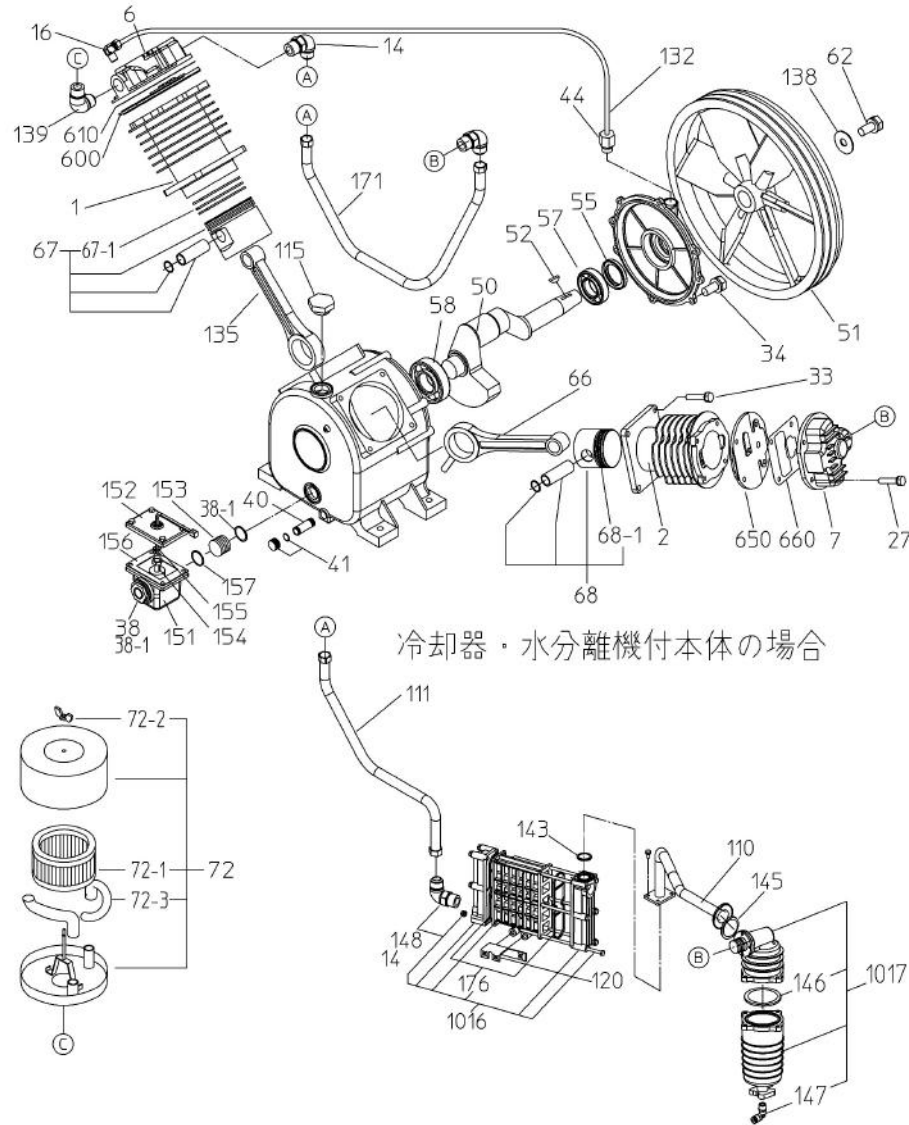


部品表

番号	部品名	数	番号	部品名	数
1	シリンダ (LP)	2	58	ラジアル玉軸受	1
6	シリンダヘッド	1	62	高力六角ボルト	1
7	シリンダヘッド	1	65	連接棒	1
12	クランクジョイント	1	66	連接棒	1
13	三又ジョイント	1	67	ピストンセット	2
14	特殊エルボ	1	※67-1	ピストンラゲセット	2
15	バルブニップル	1	72	吸込口セット	1
16	エルボユニオン	1	※72-1	フィルタ	1
27	ボルト	8	115	注油口セット	1
33	ボルト	8	132	ブリーザパイプ	1
34	ボルト	5	138	ブリーザ座金	1
38	油量計	1	151	本体	1
※38-1	油量パッキン	2	152	カバー	1
40	オイル抜きパイプ	1	153	アダプター	1
41	オイル抜き蓋セット	1	154	レベルスイッチ	1
44	ブリーザセット	1	※155	Oリング	1
50	クランク軸	1	※156	パッキン	1
51	万能イペーリ	1	※157	アダプターパッキン	1
52	半月キー	1	600	弁セット	2
※55	バルブ	1	※610	シリンダヘッドパッキン	2
57	ラジアル玉軸受	1			

※印の部品名は消耗品です。

圧縮機本体(形式 LT50C)



部品表

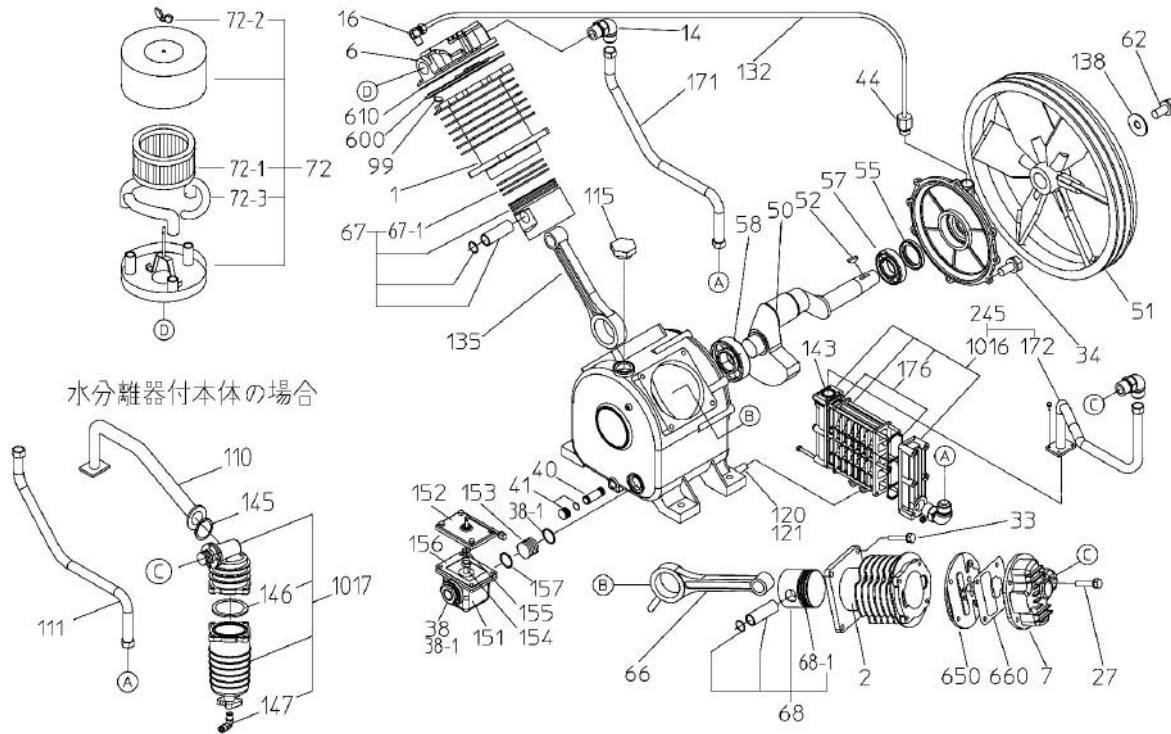
番号	部品名	数	番号	部品名	数
1	シリンダ (LP)	1	72-3	吸込口パイプ	2
2	シリンダ (HP)	1	115	注油口セット	1
6	シリンダヘッド (LP)	1	132	ナيونチューブ	1
7	シリンダヘッド (HP)	1	135	連接棒	1
14	特殊エルボ	2	138	平座金	1
16	エルボユニオン	1	139	ストリートエルボ	1
27	ボルト	10	151	本体	1
33	ボルト	8	152	カバー	1
34	ボルト	5	153	アダプター	1
38	油量計	1	154	レベルスイッチ	1
※38-1	油量計パッキン	2	※155	Oリング	1
40	油抜きパイプ	1	※156	パッキン	1
41	オイル抜き蓋セット	1	※157	アダプターパッキン	1
44	ブリーザセット	1	171	接続管	1
50	クランク軸	1	600	弁セット (LP)	1
51	万休ムローリ	1	※610	シリンダヘッドパッキン	1
52	半月キー	1	650	弁パッキン (HP)	1
※55	オイルシール	1	※660	シリンダヘッドパッキン	1
57	ラジアル玉軸受	1	冷却器・水分離器付本体の場合		
58	ラジアル玉軸受	1	110	接続管セット (2)	1
62	高力六角ボルト	1	111	接続管セット (1)	1
66	連接棒セット (HP)	1	120	冷却器ステー	1
67	ピストンセット (LP)	1	※143	Oリング	1
※67-1	ピストンラゲット (LP)	1	※145	Oリング	1
68	ピストンセット (HP)	1	※146	Oリング	1
※68-1	ピストンラゲット (HP)	2	147	エルボユニオン	1
72	吸込口セット	1	※176	冷却器パッキン	1
※72-1	フィルタ	1	1016	冷却器セット	1
72-2	蝶ナット	1	1017	水分離器セット	1

※印の部品名は消耗品です。

CLP22EF-14 は 148 が、CLP37EF-14 は 14 が使われます。

立体分解図

圧縮機本体(形式 LT75E)



水分離器付本体の場合

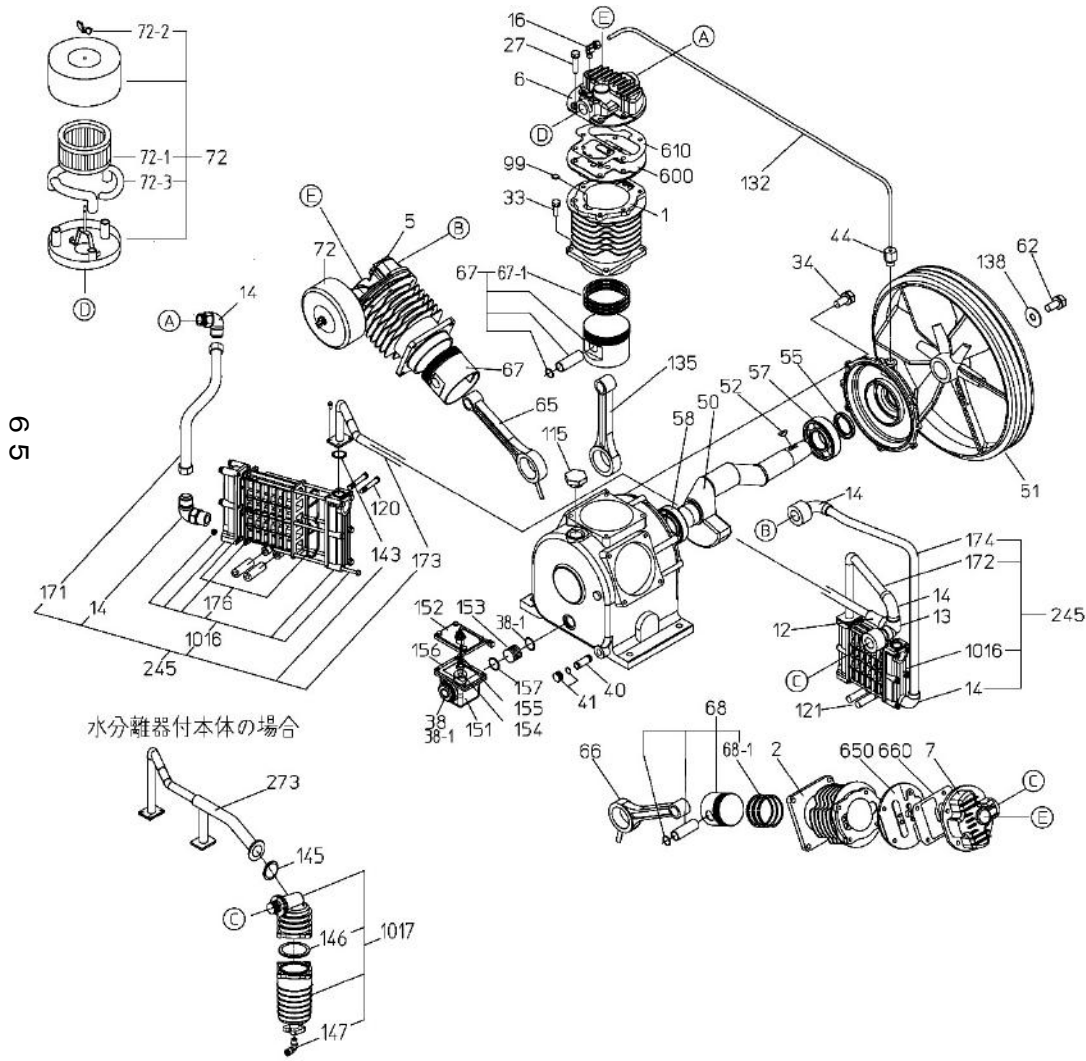
部品表

番号	部品名	数	番号	部品名	数
1	シリンダ (LP)	1	115	注油口セット	1
2	シリンダ (HP)	1	120	ボルト	2
6	シリンダヘッド	1	121	取付パイプ	2
7	シリンダヘッド	1	132	ナロンチューブ	1
14	特殊エルボ	3	135	連接棒	1
16	エルボユニオン	1	138	平座金	1
27	ボルト	10	※143	リング	1
33	ボルト	8	151	本体	1
34	ボルト	6	152	カバー	1
38	油量計	1	153	ワッシャー	1
※38-1	油量計パッキン	2	154	レベルスイッチ	1
40	オイル抜きパイプ	1	※155	リング	1
41	オイル抜きパッキン	1	※156	パッキン	1
44	ブリーザーセット	1	※157	ワッシャーパッキン	1
50	クランク軸	1	171	接続管セット(1)	1
51	フライホイール	1	172	接続管セット(2)	1
52	半片	1	※176	冷却器パッキン	2
※55	オイルシール	1	245	インタークーラーセット	1
57	ラジアル玉軸受	1	600	弁セット(LP)	1
58	ラジアル玉軸受	1	※610	シリンダヘッドパッキン	1
62	高力六角ボルト	1	650	弁セット(HP)	1
66	連接棒	1	※660	シリンダヘッドパッキン	1
67	ピストンセット(LP)	1	1016	冷却器セット	1
※67-1	ピストンセット(LP)	1	水分離器付本体の場合		
68	ピストンセット	1	110	接続管セット	1
※68-1	ピストンリングセット(HP)	1	111	接続管セット	1
72	吸込口セット	1	※145	リング	1
※72-1	スリム	1	※146	リング	1
72-2	蝶ナット	1	147	エルボユニオン	1
72-3	吸込口パイプ	3	1017	水分離器セット	1
99	シート	1			

※印の部品名は消耗品です。

立体分解図

圧縮機本体(形式 LT100E LT150E)



部品表

番号	部品名	数	番号	部品名	数	番号	部品名	数
1	シリンダ (LP)	2	※67-1	ピストンラケット (LP)	2	245	オイルクーラセット	1
2	シリンダ (HP)	1	68	ピストセット (HP)	1	600	弁セット (LP)	2
5	シリンダヘッド (LP)	1	※68-1	ピストラケット (HP)	1	※610	シリンダヘッドパッキン (LP)	2
6	シリンダヘッド (LP)	1	72	吸込口セット	2	650	弁セット (HP)	1
7	シリンダヘッド (HP)	1	※72-1	フィルタ	2	※660	シリンダヘッドパッキン (HP)	1
12	フレージョイント	1	72-2	蝶ナット	2	1016	冷却器セット	2
13	三又ジョイント	1	72-3	吸込口パイプ	6	水分離器付本体の場合		
14	特殊エルボ	5	※99	シート	2	※145	Oリング	1
16	オイルユニオン	1	115	注油口セット	1	※146	Oリング	1
27	ボルト	16	120	取付ボルト	4	147	オイルユニオン	1
33	ボルト	8	121	取付パイプ	4	273	集合接続管	1
34	ボルト	10	132	パイプチューブ	1	1017	水分離器セット	1
38	油量計	1	135	接続ナット (LP)	1			
※38-1	油量計パッキン	2	138	平座金	1			
40	オイル抜きパイプ	1	※143	Oリング	2			
41	オイル抜き蓋セット	1	151	本体	1			
44	ブリーザセット	1	152	カバー	1			
50	クランク軸	1	153	クランクプター	1			
51	万倍レブリ	1	154	レベルスイッチ	1			
52	半月キー	1	※155	Oリング	1			
※55	オイルシール	1	※156	パッキン	1			
57	ラジアル玉軸受	1	※157	クランクプターパッキン	1			
58	ラジアル玉軸受	1	171	接続管セット(3)	1			
62	高力六角ボルト	1	172	接続管セット(1)	1			
65	接続ナット (LP)	1	173	接続管セット(2)	1			
66	接続ナット (HP)	1	174	接続管セット(4)	1			
67	ピストセット (LP)	2	※176	冷却器パッキン	4			

※印の部品名は消耗品です。

保証と修理サービス

保証について

保証書（保証規定）

お買い上げの商品を本取扱説明書にしたがって正常のご使用で万一故障が起きましたときは、本保証書の記載内容により無償修理いたします。

形式	品名 圧縮機		
お客様	御社名		
	お名前		
	〒	□□□	- □□□□
	ご住所		
	TEL ()	-	FAX () -
保証期間	お買いあげ日 年 月 日から 「1年間」または「2,500時間」 のいずれか先に到達した期間を「保証期間」とします。		
販売店	販売店名		
	〒	□□□	- □□□□
	住所		
	TEL ()	-	FAX () -

◇無償修理を受けるための条件および手続きと保証範囲

- (1) 本保証書をご提示のうえお買い上げの販売店又は当社支店・営業所にご依頼ください。
- (2) 本保証書に記入した内容（お買い上げ日、販売店）を確認できる納品書等を提示願います。
- (3) 本保証書は日本国内においてのみ有効です。This warranty is valid only in japan.
- (4) 本製品の故障または不具合に伴う生産補償、営業補償などの二次補償に対する保証は致しません。

◇次の場合は保証期間内でもお客様のご負担（有償）になります。

- (1) 本保証書のご提示が無い場合。
- (2) 本保証書にお名前、お買い上げ日、販売店名の記載が無い場合あるいは字句等を書換えられている場合。
- (3) 取扱上の不注意・取扱説明書の記載事項を守られなかったことによる故障および損傷。
- (4) 消耗品の交換・修理。
- (5) 指定外の動力源（電圧、周波数、燃料他）又は天災・地変（火災、地震、水害、塩害、落雷、公害など）による故障および損傷。
- (6) 純正部品以外の部品が使用されている場合。
- (7) 製品を無断で改造している場合。
- (8) 当社指定の修理店以外による修理がなされている場合。

◇法的責任

本保証書は本書に明示した期間、条件のもとにおいて無償修理をお約束するものです。

従って、本保証書によってお客様の法律上の権利を制限するものではありませんので、保証期間経過後の修理等またはご不明な点はお買い上げの販売店または当社支店・営業所までお問い合わせください。

◇保証書の保管

- 「保証書」は、内容をよくお読みになったうえで、「お客様のお名前・ご住所」、「お買いあげ日」、「販売店」など必要事項については、誠に恐縮ですがお客様にご記入していただき、納品書と共に大切に保管してください。
- 本保証書は紛失されても再発行しませんので、大切に保管してください。

保証と修理サービス

修理サービスについて


修理を依頼されるときは

- 修理はお買いあげの販売店又は当社支店・営業所にご相談ください。
このときお買いあげの商品の形式名およびお買いあげの時期をお知らせください。
- 保証期間経過後の修理は、修理により機能が維持できる場合、お客様のご要望により有料にて修理いたします。
- 詳しくはお買いあげの販売店にご相談ください。
また、その他ご不明な点は当社支店・営業所へお気軽にお問い合わせください。


お問い合わせ先

➤ 電話でのお問い合わせ

- ・コンプレッサ、窒素ガス発生装置、真空ポンプ、DIY 商品
に関するお問い合わせ

 **0800-111-9681**

- ・その他、上記以外に関するお問い合わせ

 **0120-917-144**

受付時間： 9:00～12:00/13:00～17:00

但し、土日・祝日・弊社指定休日を除く。

➤ メールでのお問い合わせ

当社ホームページのお問い合わせフォームをご利用ください。



<http://www.anest-iwata.co.jp>

 **アネスト岩田株式会社**

〒223-8501 神奈川県横浜市港北区新吉田町3176番地

01778888
C028-03