

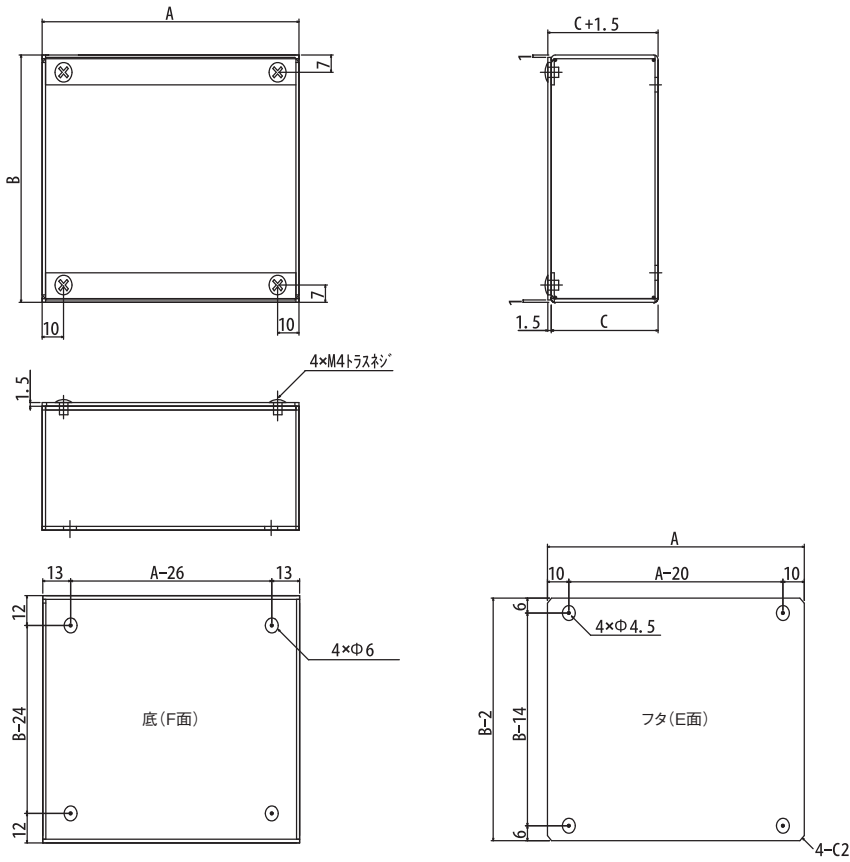
ミスミ

FSUSTX シリーズ 外形図 穴加工有効寸法

FSUSTXシリーズ 0909ページ

外形図

(単位: mm)



制御ボックス

制御ボックス
(穴加工対応品)

自立盤
ボックス

自立盤
ボックス
(穴加工対応品)

中継ボックス

中継ボックス
(穴加工対応品)

穴加工有効寸法

(単位: mm)

