

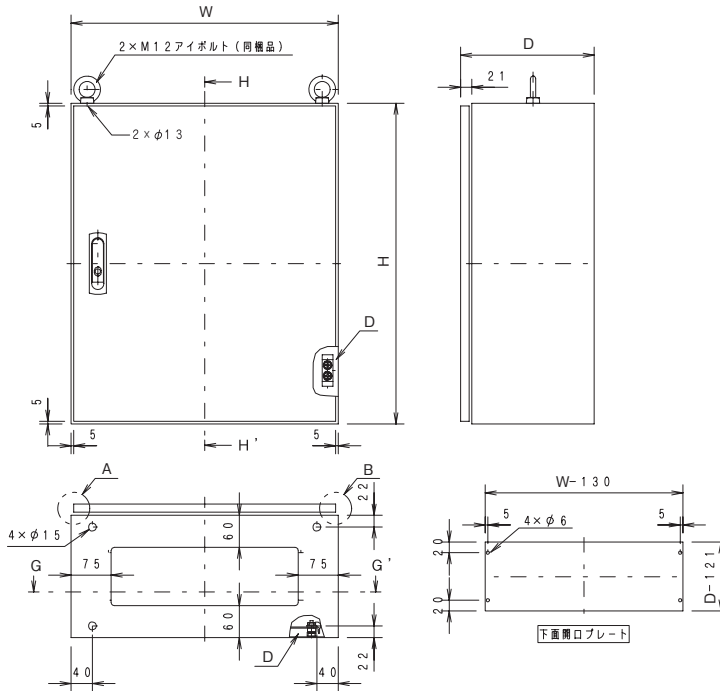
ミスミ

FJSAシリーズ 外形図 詳細図

FJSAシリーズ 0839ページ

片開き(W: 400~799)外形図

(単位: mm)



制御ボックス

制御ボックス  
(穴加工対応品)

自立盤  
ボックス

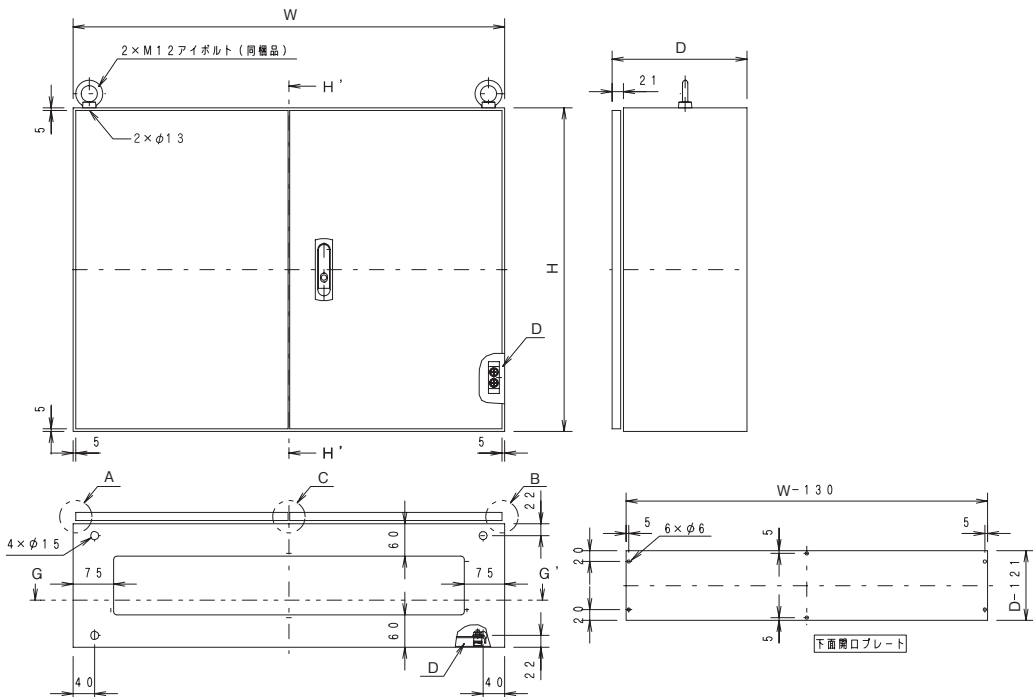
自立盤  
ボックス  
(穴加工対応品)

中継ボックス

中継ボックス  
(穴加工対応品)

両開き(W: 800~1200)外形図

(単位: mm)



\*FJTAタイプの外形図、詳細図は、Webにてご確認ください。