

ミスミ

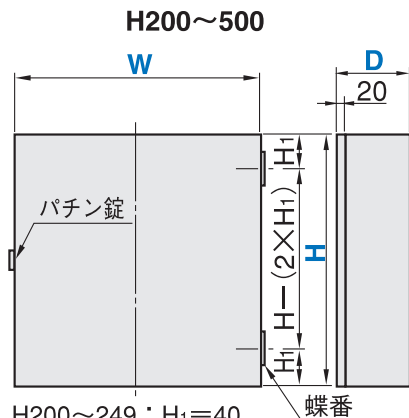
CNB/CSB/CUBシリーズ 外形図・詳細図

CNB/CSBシリーズ [0769ページ](#)

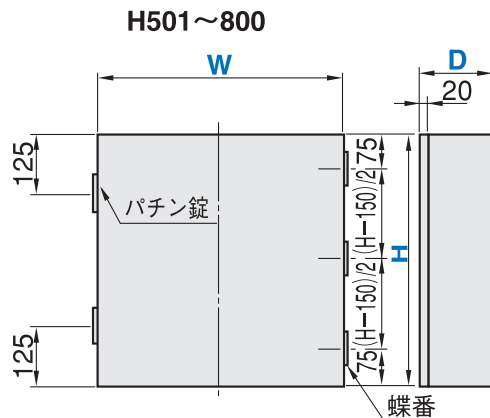
CUBシリーズ [0771ページ](#)

外形図

(単位: mm)



H200~249 : H<sub>1</sub>=40  
 H250~449 : H<sub>1</sub>=50  
 H450~500 : H<sub>1</sub>=75



材質 SPHC 板厚1.6mm

詳細図

(単位: mm)

