

IEEE1284ハーフピッチコネクタケーブル

▼ シリーズ共通 商品ページ 769~777

コネクタ付
ケーブル資料

14芯選択時

CN1		線芯識別			CN2	
ピンNo.		例)ピンNo.6 橙・黒2			ピンNo.	
	対No.	電線色	ライン色			
1	1対	橙	黒1	1		
8		橙	赤1	8		
2	2対	灰	黒1	2		
9		灰	赤1	9		
3	3対	白	黒1	3		
10		白	赤1	10		
4	4対	黄	黒1	4		
11		黄	赤1	11		
5	5対	桃	黒1	5		
12		桃	赤1	12		
6	6対	橙	黒2	6		
13		橙	赤2	13		
7	7対	灰	黒2	7		
14		灰	赤2	14		
フード		シールド			フード・端子	

26芯選択時

CN1		線芯識別			CN2	
ピンNo.		例)ピンNo.6 橙・黒2			ピンNo.	
	対No.	電線色	ライン色			
1	1対	橙	黒1	1		
14		橙	赤1	14		
2	2対	灰	黒1	2		
15		灰	赤1	15		
3	3対	白	黒1	3		
16		白	赤1	16		
4	4対	黄	黒1	4		
17		黄	赤1	17		
5	5対	桃	黒1	5		
18		桃	赤1	18		
6	6対	橙	黒2	6		
19		橙	赤2	19		
7	7対	灰	黒2	7		
20		灰	赤2	20		
8	8対	白	黒2	8		
21		白	赤2	21		
9	9対	黄	黒2	9		
22		黄	赤2	22		
10	10対	桃	黒2	10		
23		桃	赤2	23		
11	11対	橙	黒3	11		
24		橙	赤3	24		
12	12対	灰	黒3	12		
25		灰	赤3	25		
13	13対	白	黒3	13		
26		白	赤3	26		
フード		シールド			フード・端子	

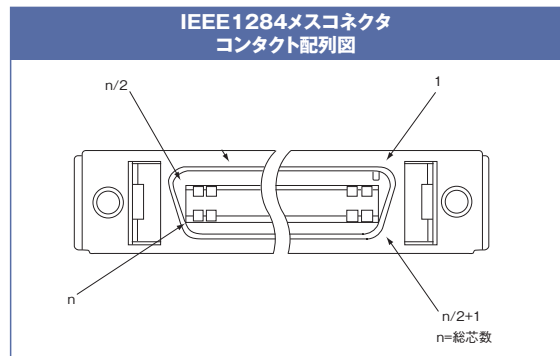
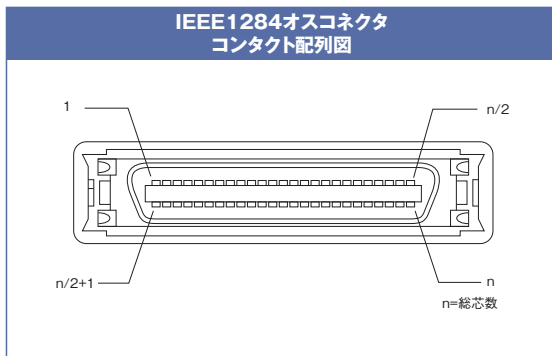
36芯選択時

CN1		線芯識別			CN2	
ピンNo.		例)ピンNo.6 橙・黒2			ピンNo.	
	対No.	電線色	ライン色			
1	1対	橙	黒1	1		
19		橙	赤1	19		
2	2対	灰	黒1	2		
20		灰	赤1	20		
3	3対	白	黒1	3		
21		白	赤1	21		
4	4対	黄	黒1	4		
22		黄	赤1	22		
5	5対	桃	黒1	5		
23		桃	赤1	23		
6	6対	橙	黒2	6		
24		橙	赤2	24		
7	7対	灰	黒2	7		
25		灰	赤2	25		
8	8対	白	黒2	8		
26		白	赤2	26		
9	9対	黄	黒2	9		
27		黄	赤2	27		
10	10対	桃	黒2	10		
28		桃	赤2	28		
11	11対	橙	黒3	11		
29		橙	赤3	29		
12	12対	灰	黒3	12		
30		灰	赤3	30		
13	13対	白	黒3	13		
31		白	赤3	31		
14	14対	黄	黒3	14		
32		黄	赤3	32		
15	15対	桃	黒3	15		
33		桃	赤3	33		
16	16対	橙	黒4	16		
34		橙	赤4	34		
17	17対	灰	黒4	17		
35		灰	赤4	35		
18	18対	白	黒4	18		
36		白	赤4	36		
フード		シールド			フード・端子	

注) IHSKシリーズ結線図は 1049

20芯選択時

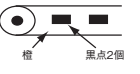
CN1		線芯識別			CN2	
ピンNo.		例)ピンNo.6 橙・黒2			ピンNo.	
	対No.	電線色	ライン色			
1	1対	橙	黒1	1		
11		橙	赤1	11		
2	2対	灰	黒1	2		
12		灰	赤1	12		
3	3対	白	黒1	3		
13		白	赤1	13		
4	4対	黄	黒1	4		
14		黄	赤1	14		
5	5対	桃	黒1	5		
15		桃	赤1	15		
6	6対	橙	黒2	6		
16		橙	赤2	16		
7	7対	灰	黒2	7		
17		灰	赤2	17		
8	8対	白	黒2	8		
18		白	赤2	18		
9	9対	黄	黒2	9		
19		黄	赤2	19		
10	10対	桃	黒2	10		
20		桃	赤2	20		
フード		シールド			フード・端子	

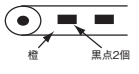


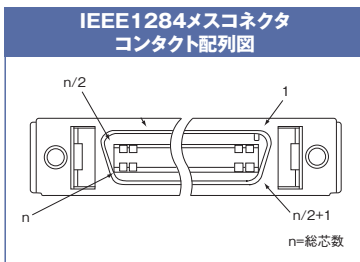
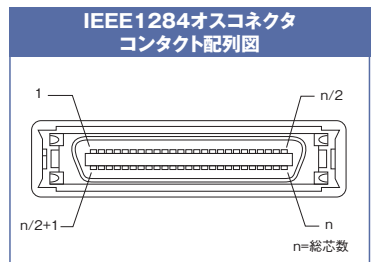
IEEE1284ハーフピッチコネクタケーブル

▼ シリーズ共通 商品ページ 769~777

40芯選択時			
CN1	線芯識別	CN2	
ピンNo.	例)ピンNo.6 橙・黒2 	ピンNo.	
対No.	電線色	ライン色	
1	1対	橙	黒1
21		橙	赤1
2		灰	黒1
22	2対	灰	赤1
3		白	黒1
23	3対	白	赤1
4		黄	黒1
24	4対	黄	赤1
5		桃	黒1
25	5対	桃	赤1
6		橙	黒2
26	6対	橙	赤2
7		灰	黒2
27	7対	灰	赤2
8		白	黒2
28	8対	白	赤2
9		黄	黒2
29	9対	黄	赤2
10		桃	黒2
30	10対	桃	赤2
11		橙	黒3
31	11対	橙	赤3
12		灰	黒3
32	12対	灰	赤3
13		白	黒3
33	13対	白	赤3
14		黄	黒3
34	14対	黄	赤3
15		桃	黒3
35	15対	桃	赤3
16		橙	黒4
36	16対	橙	赤4
17		灰	黒4
37	17対	灰	赤4
18		白	黒4
38	18対	白	赤4
19		黄	黒4
39	19対	黄	赤4
20		桃	黒4
40	20対	桃	赤4
フード		シールド	フード・端子

50芯選択時			
CN1	線芯識別	CN2	
ピンNo.	例)ピンNo.6 橙・黒2 	ピンNo.	
対No.	電線色	ライン色	
1	1対	橙	黒1
26		橙	赤1
2		灰	黒1
27	2対	灰	赤1
3		白	黒1
28	3対	白	赤1
4		黄	黒1
29	4対	黄	赤1
5		桃	黒1
30	5対	桃	赤1
6		橙	黒2
31	6対	橙	赤2
7		灰	黒2
32	7対	灰	赤2
8		白	黒2
33	8対	白	赤2
9		黄	黒2
34	9対	黄	赤2
10		桃	黒2
35	10対	桃	赤2
11		橙	黒3
36	11対	橙	赤3
12		灰	黒3
37	12対	灰	赤3
13		白	黒3
38	13対	白	赤3
14		黄	黒3
39	14対	黄	赤3
15		桃	黒3
40	15対	桃	赤3
16		橙	黒4
41	16対	橙	赤4
17		灰	黒4
42	17対	灰	赤4
18		白	黒4
43	18対	白	赤4
19		黄	黒4
44	19対	黄	赤4
20		桃	黒4
45	20対	桃	赤4
21		橙	黒連続
46	21対	橙	赤連続
22		灰	黒連続
47	22対	灰	赤連続
23		白	黒連続
48	23対	白	赤連続
24		黄	黒連続
49	24対	黄	赤連続
25		桃	黒連続
50	25対	桃	赤連続
フード		シールド	フード・端子

68芯選択時			
CN1	線芯識別	CN2	
ピンNo.	例)ピンNo.6 橙・黒2 	ピンNo.	
対No.	電線色	ライン色	
1	1対	橙	黒1
35		橙	赤1
2		灰	黒1
36	2対	灰	赤1
3		白	黒1
37	3対	白	赤1
4		黄	黒1
38	4対	黄	赤1
5		桃	黒1
39	5対	桃	赤1
6		橙	黒2
40	6対	橙	赤2
7		灰	黒2
41	7対	灰	赤2
8		白	黒2
42	8対	白	赤2
9		黄	黒2
43	9対	黄	赤2
10		桃	黒2
44	10対	桃	赤2
11		橙	黒3
45	11対	橙	赤3
12		灰	黒3
46	12対	灰	赤3
13		白	黒3
47	13対	白	赤3
14		黄	黒3
48	14対	黄	赤3
15		桃	黒3
49	15対	桃	赤3
16		橙	黒4
50	16対	橙	赤4
17		灰	黒4
51	17対	灰	赤4
18		白	黒4
52	18対	白	赤4
19		黄	黒4
53	19対	黄	赤4
20		桃	黒4
54	20対	桃	赤4
21		橙	黒連続
55	21対	橙	赤連続
22		灰	黒連続
56	22対	灰	赤連続
23		白	黒連続
57	23対	白	赤連続
24		黄	黒連続
58	24対	黄	赤連続
25		桃	黒連続
59	25対	桃	赤連続
26		橙	長黒1
60	26対	橙	長赤1
27		灰	長黒1
61	27対	灰	長赤1
28		白	長黒1
62	28対	白	長赤1
29		黄	長黒1
63	29対	黄	長赤1
30		桃	長黒1
64	30対	桃	長赤1
31		橙	長黒2
65	31対	橙	長赤2
32		灰	長黒2
66	32対	灰	長赤2
33		白	長黒2
67	33対	白	長赤2
34		黄	長黒2
68	34対	黄	長赤2
フード		シールド	フード・端子



IEEE1284ハーフピッチコネクタケーブル

▼ シリーズ共通 商品ページ 769~774

コネクタ付ケーブル資料

14芯融着 (HUC・HAUC・HBUC) 選択時

線芯識別
例)ピンNo.6 橙・黒2

線色 ライン色 IEEE側 CN1ピンNo.

橙	黒1	1
橙	赤1	8
灰	黒1	2
灰	赤1	9
白	黒1	3
白	赤1	10
黄	黒1	4
黄	赤1	11
桃	黒1	5
桃	赤1	12
橙	黒2	6
橙	赤2	13
灰	黒2	7
灰	赤2	14
シールド	フード	

外形イメージ図

融着処理側

1 2 3 4 5 6 7 8 9 10 11 12 13 14

アース端子処理

50芯融着 (HUC・HAUC・HBUC) 選択時

線芯識別
例)ピンNo.6 橙・黒2

線色 ライン色 IEEE側 CN1ピンNo.

橙	黒1	1
橙	赤1	26
灰	黒1	2
灰	赤1	27
白	黒1	3
白	赤1	28
黄	黒1	4
黄	赤1	29
桃	黒1	5
桃	赤1	30
橙	黒2	6
橙	赤2	31
灰	黒2	7
灰	赤2	32
白	黒2	8
白	赤2	33
黄	黒2	9
黄	赤2	34
桃	黒2	10
桃	赤2	35
橙	黒3	11
橙	赤3	36
灰	黒3	12
灰	赤3	37
白	黒3	13
白	赤3	38
黄	黒3	14
黄	赤3	39
桃	黒3	15
桃	赤3	40
橙	黒4	16
橙	赤4	41
灰	黒4	17
灰	赤4	42
白	黒4	18
白	赤4	43
黄	黒4	19
黄	赤4	44
桃	黒4	20
桃	赤4	45
橙	黒連続	21
橙	赤連続	46
灰	黒連続	22
灰	赤連続	47
白	黒連続	23
白	赤連続	48
黄	黒連続	24
黄	赤連続	49
桃	黒連続	25
桃	赤連続	50
シールド	フード	

外形イメージ図

融着処理側

1 2 3 4 5 6 7 8 9 10 11 12 13 14 15 16 17 18 19 20 21 22 23 24 25 26 27 28 29 30 31 32 33 34 35 36 37 38 39 40 41 42 43 44 45 46 47 48 49 50

アース端子処理

20芯融着 (HUC・HAUC・HBUC) 選択時

線芯識別
例)ピンNo.6 橙・黒2

線色 ライン色 IEEE側 CN1ピンNo.

橙	黒1	1
橙	赤1	11
灰	黒1	2
灰	赤1	12
白	黒1	3
白	赤1	13
黄	黒1	4
黄	赤1	14
桃	黒1	5
桃	赤1	15
橙	黒2	6
橙	赤2	16
灰	黒2	7
灰	赤2	17
白	黒2	8
白	赤2	18
黄	黒2	9
黄	赤2	19
桃	黒2	10
桃	赤2	20
シールド	フード	

外形イメージ図

融着処理側

1 2 3 4 5 6 7 8 9 10 11 12 13 14 15 16 17 18 19 20

アース端子処理

26芯融着 (HUC・HAUC・HBUC) 選択時

線芯識別
例)ピンNo.6 橙・黒2

線色 ライン色 IEEE側 CN1ピンNo.

橙	黒1	1
橙	赤1	14
灰	黒1	2
灰	赤1	15
白	黒1	3
白	赤1	16
黄	黒1	4
黄	赤1	17
桃	黒1	5
桃	赤1	18
橙	黒2	6
橙	赤2	19
灰	黒2	7
灰	赤2	20
白	黒2	8
白	赤2	21
黄	黒2	9
黄	赤2	22
桃	黒2	10
桃	赤2	23
橙	黒3	11
橙	赤3	24
灰	黒3	12
灰	赤3	25
白	黒3	13
白	赤3	26
シールド	フード	

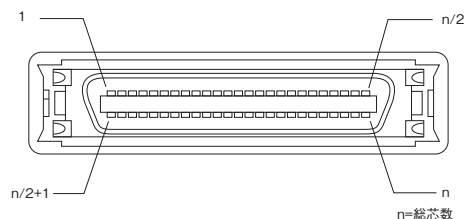
外形イメージ図

融着処理側

1 2 3 4 5 6 7 8 9 10 11 12 13 14 15 16 17 18 19 20 21 22 23 24 25 26

アース端子処理

IEEE1284オスコネクタ コンタクト配列図



IEEE1284ハーフピッチコネクタケーブル

▼ シリーズ共通 商品ページ 769~774

36芯融着 (HUC・HAUC・HBUC) 選択時

線芯識別
例)ピンNo.6 橙・黒2

外形イメージ図

		IEEE側 CN1 ピンNo.		融着処理側	
線色	ライン色				
橙	黒1	1	1	1	○
橙	赤1	19	19	19	○
灰	黒1	2	2	2	○
灰	赤1	20	20	20	○
白	黒1	3	3	3	○
白	赤1	21	21	21	○
黄	黒1	4	4	4	○
黄	赤1	22	22	22	○
桃	黒1	5	5	5	○
桃	赤1	23	23	23	○
橙	黒2	6	6	6	○
橙	赤2	24	24	24	○
灰	黒2	7	7	7	○
灰	赤2	25	25	25	○
白	黒2	8	8	8	○
白	赤2	26	26	26	○
黄	黒2	9	9	9	○
黄	赤2	27	27	27	○
桃	黒2	10	10	10	○
桃	赤2	28	28	28	○
橙	黒3	11	11	11	○
橙	赤3	29	29	29	○
灰	黒3	12	12	12	○
灰	赤3	30	30	30	○
白	黒3	13	13	13	○
白	赤3	31	31	31	○
黄	黒3	14	14	14	○
黄	赤3	32	32	32	○
桃	黒3	15	15	15	○
桃	赤3	33	33	33	○
橙	黒4	16	16	16	○
橙	赤4	34	34	34	○
灰	黒4	17	17	17	○
灰	赤4	35	35	35	○
白	黒4	18	18	18	○
白	赤4	36	36	36	○
シールド	フード				アース端子処理

68芯融着 (HUC・HAUC・HBUC) 選択時

線芯識別
例)ピンNo.6 橙・黒2

外形イメージ図

		IEEE側 CN1 ピンNo.		融着処理側	
線色	ライン色				
橙	黒1	1	1	1	○
橙	赤1	35	35	35	○
灰	黒1	2	2	2	○
灰	赤1	36	36	36	○
白	黒1	3	3	3	○
白	赤1	37	37	37	○
黄	黒1	4	4	4	○
黄	赤1	38	38	38	○
桃	黒1	5	5	5	○
桃	赤1	39	39	39	○
橙	黒2	6	6	6	○
橙	赤2	40	40	40	○
灰	黒2	7	7	7	○
灰	赤2	41	41	41	○
白	黒2	8	8	8	○
白	赤2	42	42	42	○
黄	黒2	9	9	9	○
黄	赤2	43	43	43	○
桃	黒2	10	10	10	○
桃	赤2	44	44	44	○
橙	黒3	11	11	11	○
橙	赤3	45	45	45	○
灰	黒3	12	12	12	○
灰	赤3	46	46	46	○
白	黒3	13	13	13	○
白	赤3	47	47	47	○
黄	黒3	14	14	14	○
黄	赤3	48	48	48	○
桃	黒3	15	15	15	○
桃	赤3	49	49	49	○
橙	黒4	16	16	16	○
橙	赤4	50	50	50	○
灰	黒4	17	17	17	○
灰	赤4	51	51	51	○
白	黒4	18	18	18	○
白	赤4	52	52	52	○
黄	黒4	19	19	19	○
黄	赤4	53	53	53	○
桃	黒4	20	20	20	○
桃	赤4	54	54	54	○
橙	黒連続	21	21	21	○
橙	赤連続	55	55	55	○
灰	黒連続	22	22	22	○
灰	赤連続	56	56	56	○
白	黒連続	23	23	23	○
白	赤連続	57	57	57	○
黄	黒連続	24	24	24	○
黄	赤連続	58	58	58	○
桃	黒連続	25	25	25	○
桃	赤連続	59	59	59	○
橙	長黒1	26	26	26	○
橙	長赤1	60	60	60	○
灰	長黒1	27	27	27	○
灰	長赤1	61	61	61	○
白	長黒1	28	28	28	○
白	長赤1	62	62	62	○
黄	長黒1	29	29	29	○
黄	長赤1	63	63	63	○
桃	長黒1	30	30	30	○
桃	長赤1	64	64	64	○
橙	長黒2	31	31	31	○
橙	長赤2	65	65	65	○
灰	長黒2	32	32	32	○
灰	長赤2	66	66	66	○
白	長黒2	33	33	33	○
白	長赤2	67	67	67	○
黄	長黒2	34	34	34	○
黄	長赤2	68	68	68	○
シールド	フード				アース端子処理

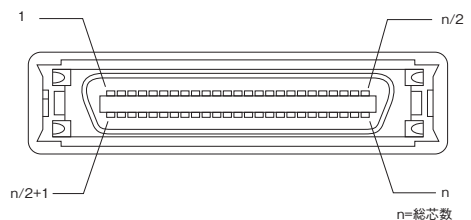
40芯融着 (HUC・HAUC・HBUC) 選択時

線芯識別
例)ピンNo.6 橙・黒2

外形イメージ図

		IEEE側 CN1 ピンNo.		融着処理側	
線色	ライン色				
橙	黒1	1	1	1	○
橙	赤1	21	21	21	○
灰	黒1	2	2	2	○
灰	赤1	22	22	22	○
白	黒1	3	3	3	○
白	赤1	23	23	23	○
黄	黒1	4	4	4	○
黄	赤1	24	24	24	○
桃	黒1	5	5	5	○
桃	赤1	25	25	25	○
橙	黒2	6	6	6	○
橙	赤2	26	26	26	○
灰	黒2	7	7	7	○
灰	赤2	27	27	27	○
白	黒2	8	8	8	○
白	赤2	28	28	28	○
黄	黒2	9	9	9	○
黄	赤2	29	29	29	○
桃	黒2	10	10	10	○
桃	赤2	30	30	30	○
橙	黒3	11	11	11	○
橙	赤3	31	31	31	○
灰	黒3	12	12	12	○
灰	赤3	32	32	32	○
白	黒3	13	13	13	○
白	赤3	33	33	33	○
黄	黒3	14	14	14	○
黄	赤3	34	34	34	○
桃	黒3	15	15	15	○
桃	赤3	35	35	35	○
橙	黒4	16	16	16	○
橙	赤4	36	36	36	○
灰	黒4	17	17	17	○
灰	赤4	37	37	37	○
白	黒4	18	18	18	○
白	赤4	38	38	38	○
黄	黒4	19	19	19	○
黄	赤4	39	39	39	○
桃	黒4	20	20	20	○
桃	赤4	40	40	40	○
シールド	フード				アース端子処理

IEEE1284オスコネクタ コンタクト配列図



IEEE1284ハーフピッチコネクタケーブル

▼ シリーズ共通 商品ページ 769~774

コネクタ付ケーブル資料

14芯融着 (HUJ・HAUJ・HBUJ) 選択時

線芯識別
例)ピンNo.6 橙・黒2

橙 黒点2個

外形イメージ図

指定長 CN1 オス CN2 融着

線色	ライン色	IEEE側 CN1 ピンNo.	融着処理側
橙	黒1	1	1
灰	黒1	2	2
白	黒1	3	3
黄	黒1	4	4
桃	黒1	5	5
橙	黒2	6	6
灰	黒2	7	7
橙	赤1	8	8
灰	赤1	9	9
白	赤1	10	10
黄	赤1	11	11
桃	赤1	12	12
橙	赤2	13	13
灰	赤2	14	14
シールド	フード		端子

20芯融着 (HUJ・HAUJ・HBUJ) 選択時

線芯識別
例)ピンNo.6 橙・黒2

橙 黒点2個

外形イメージ図

指定長 CN1 オス CN2 融着

線色	ライン色	IEEE側 CN1 ピンNo.	融着処理側
橙	黒1	1	1
灰	黒1	2	2
白	黒1	3	3
黄	黒1	4	4
桃	黒1	5	5
橙	黒2	6	6
灰	黒2	7	7
白	黒2	8	8
黄	黒2	9	9
桃	黒2	10	10
橙	赤1	11	11
灰	赤1	12	12
白	赤1	13	13
黄	赤1	14	14
桃	赤1	15	15
橙	赤2	16	16
灰	赤2	17	17
白	赤2	18	18
黄	赤2	19	19
桃	赤2	20	20
シールド	フード		端子

26芯融着 (HUJ・HAUJ・HBUJ) 選択時

線芯識別
例)ピンNo.6 橙・黒2

橙 黒点2個

外形イメージ図

指定長 CN1 オス CN2 融着

線色	ライン色	IEEE側 CN1 ピンNo.	融着処理側
橙	黒1	1	1
灰	黒1	2	2
白	黒1	3	3
黄	黒1	4	4
桃	黒1	5	5
橙	黒2	6	6
灰	黒2	7	7
白	黒2	8	8
黄	黒2	9	9
桃	黒2	10	10
橙	黒3	11	11
灰	黒3	12	12
白	黒3	13	13
黄	黒3	14	14
桃	黒3	15	15
橙	赤1	16	16
灰	赤1	17	17
白	赤1	18	18
黄	赤1	19	19
桃	赤1	20	20
橙	赤2	21	21
灰	赤2	22	22
白	赤2	23	23
黄	赤2	24	24
桃	赤2	25	25
橙	赤3	26	26
灰	赤3		
白	赤3		
シールド	フード		端子

50芯融着 (HUJ・HAUJ・HBUJ) 選択時

線芯識別
例)ピンNo.6 橙・黒2

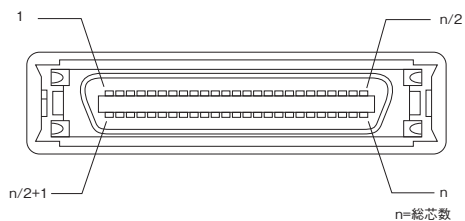
橙 黒点2個

外形イメージ図

指定長 CN1 オス CN2 融着

線色	ライン色	IEEE側 CN1 ピンNo.	融着処理側
橙	黒1	1	1
灰	黒1	2	2
白	黒1	3	3
黄	黒1	4	4
桃	黒1	5	5
橙	黒2	6	6
灰	黒2	7	7
白	黒2	8	8
黄	黒2	9	9
桃	黒2	10	10
橙	黒3	11	11
灰	黒3	12	12
白	黒3	13	13
黄	黒3	14	14
桃	黒3	15	15
橙	黒4	16	16
灰	黒4	17	17
白	黒4	18	18
黄	黒4	19	19
桃	黒4	20	20
橙	黒連続	21	21
灰	黒連続	22	22
白	黒連続	23	23
黄	黒連続	24	24
桃	黒連続	25	25
橙	赤1	26	26
灰	赤1	27	27
白	赤1	28	28
黄	赤1	29	29
桃	赤1	30	30
橙	赤2	31	31
灰	赤2	32	32
白	赤2	33	33
黄	赤2	34	34
桃	赤2	35	35
橙	赤3	36	36
灰	赤3	37	37
白	赤3	38	38
黄	赤3	39	39
桃	赤3	40	40
橙	赤4	41	41
灰	赤4	42	42
白	赤4	43	43
黄	赤4	44	44
桃	赤4	45	45
橙	赤連続	46	46
灰	赤連続	47	47
白	赤連続	48	48
黄	赤連続	49	49
桃	赤連続	50	50
シールド	フード		端子

IEEE1284オスコネクタ コンタクト配列図



IEEE1284ハーフピッチコネクタケーブル

▼ シリーズ共通 商品ページ 769~774

36芯融着 (HUJ・HAUJ・HBUJ) 選択時

線芯識別
例)ピンNo.6 橙・黒2

線色 ライン色 IEEE側 CN1ピンNo.

橙	黒1	1
灰	黒1	2
白	黒1	3
黄	黒1	4
桃	黒1	5
橙	黒2	6
灰	黒2	7
白	黒2	8
黄	黒2	9
桃	黒2	10
橙	黒3	11
灰	黒3	12
白	黒3	13
黄	黒3	14
桃	黒3	15
橙	黒4	16
灰	黒4	17
白	黒4	18
橙	赤1	19
灰	赤1	20
白	赤1	21
黄	赤1	22
桃	赤1	23
橙	赤2	24
灰	赤2	25
白	赤2	26
黄	赤2	27
桃	赤2	28
橙	赤3	29
灰	赤3	30
白	赤3	31
黄	赤3	32
桃	赤3	33
橙	赤4	34
灰	赤4	35
白	赤4	36

シールド フード

外形イメージ図

融着処理側

68芯融着 (HUJ・HAUJ・HBUJ) 選択時

線芯識別
例)ピンNo.6 橙・黒2

線色 ライン色 IEEE側 CN1ピンNo.

橙	黒1	1
灰	黒1	2
白	黒1	3
黄	黒1	4
桃	黒1	5
橙	黒2	6
灰	黒2	7
白	黒2	8
黄	黒2	9
桃	黒2	10
橙	黒3	11
灰	黒3	12
白	黒3	13
黄	黒3	14
桃	黒3	15
橙	黒4	16
灰	黒4	17
白	黒4	18
黄	黒4	19
桃	黒4	20
橙	黒連続	21
灰	黒連続	22
白	黒連続	23
黄	黒連続	24
桃	黒連続	25
橙	長黒1	26
灰	長黒1	27
白	長黒1	28
黄	長黒1	29
桃	長黒1	30
橙	長黒2	31
灰	長黒2	32
白	長黒2	33
黄	長黒2	34
橙	長黒2	35
灰	赤1	36
白	赤1	37
黄	赤1	38
桃	赤1	39
橙	赤2	40
灰	赤2	41
白	赤2	42
黄	赤2	43
桃	赤2	44
橙	赤3	45
灰	赤3	46
白	赤3	47
黄	赤3	48
桃	赤3	49
橙	赤4	50
灰	赤4	51
白	赤4	52
黄	赤4	53
桃	赤4	54
橙	赤連続	55
灰	赤連続	56
白	赤連続	57
黄	赤連続	58
桃	赤連続	59
橙	長赤1	60
灰	長赤1	61
白	長赤1	62
黄	長赤1	63
桃	長赤1	64
橙	長赤2	65
灰	長赤2	66
白	長赤2	67
黄	長赤2	68

シールド フード

外形イメージ図

融着処理側

40芯融着 (HUJ・HAUJ・HBUJ) 選択時

線芯識別
例)ピンNo.6 橙・黒2

線色 ライン色 IEEE側 CN1ピンNo.

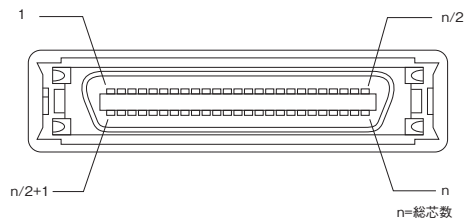
橙	黒1	1
灰	黒1	2
白	黒1	3
黄	黒1	4
桃	黒1	5
橙	黒2	6
灰	黒2	7
白	黒2	8
黄	黒2	9
桃	黒2	10
橙	黒3	11
灰	黒3	12
白	黒3	13
黄	黒3	14
桃	黒3	15
橙	黒4	16
灰	黒4	17
白	黒4	18
黄	黒4	19
桃	黒4	20
橙	赤1	21
灰	赤1	22
白	赤1	23
黄	赤1	24
桃	赤1	25
橙	赤2	26
灰	赤2	27
白	赤2	28
黄	赤2	29
桃	赤2	30
橙	赤3	31
灰	赤3	32
白	赤3	33
黄	赤3	34
桃	赤3	35
橙	赤4	36
灰	赤4	37
白	赤4	38
黄	赤4	39
桃	赤4	40

シールド フード

外形イメージ図

融着処理側

IEEE1284オスコネクタ コンタクト配列図



コネクタ付
ケーブル
選定方法
角型
コネクタ付
ケーブル
同軸
コネクタ付
ケーブル
丸型
コネクタ付
ケーブル
ナイロン
コネクタ付
ケーブル
カスタム
サービス
コネクタ付
ケーブル資料

IEEE1284ハーフピッチコネクタケーブル

▼ 全シリーズ共通 商品ページ 769~774

コネクタ付ケーブル資料

14芯融着 (HU) 選択時

線芯識別
例)ピンNo.6 橙・黒2

線色 ライン色

線色	ライン色	IEEE側 CN1 ピンNo.
橙	黒1	1
灰	黒1	2
白	黒1	3
黄	黒1	4
桃	黒1	5
橙	黒2	6
灰	黒2	7
橙	赤1	8
灰	赤1	9
白	赤1	10
黄	赤1	11
桃	赤1	12
橙	赤2	13
灰	赤2	14
シールド	ブード	

外形イメージ図

融着処理側

50芯融着 (HU) 選択時

線芯識別
例)ピンNo.6 橙・黒2

線色 ライン色

線色	ライン色	IEEE側 CN1 ピンNo.
橙	黒1	1
灰	黒1	2
白	黒1	3
黄	黒1	4
桃	黒1	5
橙	黒2	6
灰	黒2	7
白	黒2	8
黄	黒2	9
桃	黒2	10
橙	黒3	11
灰	黒3	12
白	黒3	13
黄	黒3	14
桃	黒3	15
橙	黒4	16
灰	黒4	17
白	黒4	18
黄	黒4	19
桃	黒4	20
橙	黒連続	21
灰	黒連続	22
白	黒連続	23
黄	黒連続	24
桃	黒連続	25
橙	赤1	26
灰	赤1	27
白	赤1	28
黄	赤1	29
桃	赤1	30
橙	赤2	31
灰	赤2	32
白	赤2	33
黄	赤2	34
桃	赤2	35
橙	赤3	36
灰	赤3	37
白	赤3	38
黄	赤3	39
桃	赤3	40
橙	赤4	41
灰	赤4	42
白	赤4	43
黄	赤4	44
桃	赤4	45
橙	赤連続	46
灰	赤連続	47
白	赤連続	48
黄	赤連続	49
桃	赤連続	50
シールド	ブード	

外形イメージ図

融着処理側

20芯融着 (HU) 選択時

線芯識別
例)ピンNo.6 橙・黒2

線色 ライン色

線色	ライン色	IEEE側 CN1 ピンNo.
橙	黒1	1
灰	黒1	2
白	黒1	3
黄	黒1	4
桃	黒1	5
橙	黒2	6
灰	黒2	7
白	黒2	8
黄	黒2	9
桃	黒2	10
橙	赤1	11
灰	赤1	12
白	赤1	13
黄	赤1	14
桃	赤1	15
橙	赤2	16
灰	赤2	17
白	赤2	18
黄	赤2	19
桃	赤2	20
シールド	ブード	

外形イメージ図

融着処理側

26芯融着 (HU) 選択時

線芯識別
例)ピンNo.6 橙・黒2

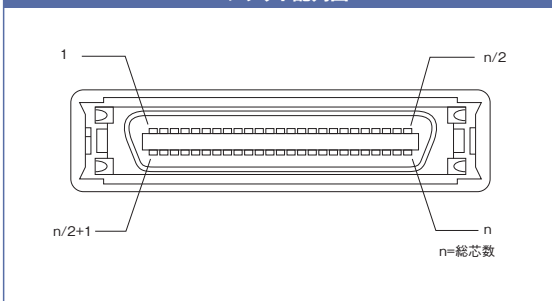
線色 ライン色

線色	ライン色	IEEE側 CN1 ピンNo.
橙	黒1	1
灰	黒1	2
白	黒1	3
黄	黒1	4
桃	黒1	5
橙	黒2	6
灰	黒2	7
白	黒2	8
黄	黒2	9
桃	黒2	10
橙	黒3	11
灰	黒3	12
白	黒3	13
橙	赤1	14
灰	赤1	15
白	赤1	16
黄	赤1	17
桃	赤1	18
橙	赤2	19
灰	赤2	20
白	赤2	21
黄	赤2	22
桃	赤2	23
橙	赤3	24
灰	赤3	25
白	赤3	26
シールド	ブード	

外形イメージ図

融着処理側

IEEE1284オスコネクタ コンタクト配列図



IEEE1284ハーフピッチコネクタケーブル

▼ 全シリーズ共通 商品ページ 769~774

36芯融着 (HU) 選択時

線芯識別
例)ピンNo.6 橙・黒2

外形イメージ図

		IEEE側		融着処理側
線色	ライン色	CN1 ピンNo.		
橙	黒1	1		1 ○
灰	黒1	2		2 ○
白	黒1	3		3 ○
黄	黒1	4		4 ○
桃	黒1	5		5 ○
橙	黒2	6		6 ○
灰	黒2	7		7 ○
白	黒2	8		8 ○
黄	黒2	9		9 ○
桃	黒2	10		10 ○
橙	黒3	11		11 ○
灰	黒3	12		12 ○
白	黒3	13		13 ○
黄	黒3	14		14 ○
桃	黒3	15		15 ○
橙	黒4	16		16 ○
灰	黒4	17		17 ○
白	黒4	18		18 ○
黄	赤1	19		19 ○
桃	赤1	20		20 ○
橙	赤1	21		21 ○
灰	赤1	22		22 ○
白	赤1	23		23 ○
黄	赤1	24		24 ○
桃	赤1	25		25 ○
橙	赤2	26		26 ○
灰	赤2	27		27 ○
白	赤2	28		28 ○
黄	赤2	29		29 ○
桃	赤2	30		30 ○
橙	赤3	31		31 ○
灰	赤3	32		32 ○
白	赤3	33		33 ○
黄	赤4	34		34 ○
桃	赤4	35		35 ○
橙	赤4	36		36 ○
シールド	フード			端子

68芯融着 (HU) 選択時

線芯識別
例)ピンNo.6 橙・黒2

外形イメージ図

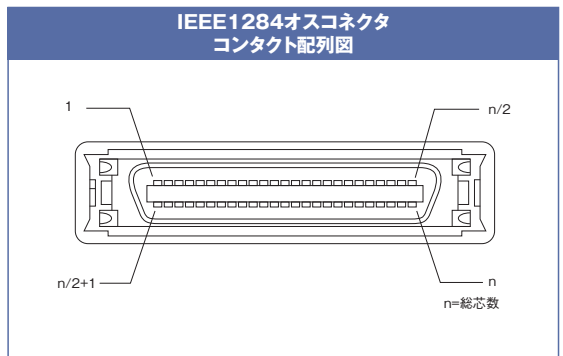
		IEEE側		融着処理側
線色	ライン色	CN1 ピンNo.		
橙	黒1	1		1 ○
灰	黒1	2		2 ○
白	黒1	3		3 ○
黄	黒1	4		4 ○
桃	黒1	5		5 ○
橙	黒2	6		6 ○
灰	黒2	7		7 ○
白	黒2	8		8 ○
黄	黒2	9		9 ○
桃	黒2	10		10 ○
橙	黒3	11		11 ○
灰	黒3	12		12 ○
白	黒3	13		13 ○
黄	黒3	14		14 ○
桃	黒3	15		15 ○
橙	黒4	16		16 ○
灰	黒4	17		17 ○
白	黒4	18		18 ○
黄	黒4	19		19 ○
桃	黒4	20		20 ○
橙	黒連続	21		21 ○
灰	黒連続	22		22 ○
白	黒連続	23		23 ○
黄	黒連続	24		24 ○
桃	黒連続	25		25 ○
橙	長黒1	26		26 ○
灰	長黒1	27		27 ○
白	長黒1	28		28 ○
黄	長黒1	29		29 ○
桃	長黒1	30		30 ○
橙	長黒2	31		31 ○
灰	長黒2	32		32 ○
白	長黒2	33		33 ○
黄	長黒2	34		34 ○
桃	赤1	35		35 ○
橙	赤1	36		36 ○
灰	赤1	37		37 ○
白	赤1	38		38 ○
黄	赤1	39		39 ○
桃	赤1	40		40 ○
橙	赤2	41		41 ○
灰	赤2	42		42 ○
白	赤2	43		43 ○
黄	赤2	44		44 ○
桃	赤2	45		45 ○
橙	赤3	46		46 ○
灰	赤3	47		47 ○
白	赤3	48		48 ○
黄	赤3	49		49 ○
桃	赤3	50		50 ○
橙	赤4	51		51 ○
灰	赤4	52		52 ○
白	赤4	53		53 ○
黄	赤4	54		54 ○
桃	赤4	55		55 ○
橙	赤連続	56		56 ○
灰	赤連続	57		57 ○
白	赤連続	58		58 ○
黄	赤連続	59		59 ○
桃	赤連続	60		60 ○
橙	長赤1	61		61 ○
灰	長赤1	62		62 ○
白	長赤1	63		63 ○
黄	長赤1	64		64 ○
桃	長赤1	65		65 ○
橙	長赤2	66		66 ○
灰	長赤2	67		67 ○
白	長赤2	68		68 ○
黄	長赤2	68		68 ○
シールド	フード			端子

40芯融着 (HU) 選択時

線芯識別
例)ピンNo.6 橙・黒2

外形イメージ図

		IEEE側		融着処理側
線色	ライン色	CN1 ピンNo.		
橙	黒1	1		1 ○
灰	黒1	2		2 ○
白	黒1	3		3 ○
黄	黒1	4		4 ○
桃	黒1	5		5 ○
橙	黒2	6		6 ○
灰	黒2	7		7 ○
白	黒2	8		8 ○
黄	黒2	9		9 ○
桃	黒2	10		10 ○
橙	黒3	11		11 ○
灰	黒3	12		12 ○
白	黒3	13		13 ○
黄	黒3	14		14 ○
桃	黒3	15		15 ○
橙	黒4	16		16 ○
灰	黒4	17		17 ○
白	黒4	18		18 ○
黄	黒4	19		19 ○
桃	黒4	20		20 ○
橙	赤1	21		21 ○
灰	赤1	22		22 ○
白	赤1	23		23 ○
黄	赤1	24		24 ○
桃	赤1	25		25 ○
橙	赤2	26		26 ○
灰	赤2	27		27 ○
白	赤2	28		28 ○
黄	赤2	29		29 ○
桃	赤2	30		30 ○
橙	赤3	31		31 ○
灰	赤3	32		32 ○
白	赤3	33		33 ○
黄	赤3	34		34 ○
桃	赤3	35		35 ○
橙	赤4	36		36 ○
灰	赤4	37		37 ○
白	赤4	38		38 ○
黄	赤4	39		39 ○
桃	赤4	40		40 ○
シールド	フード			端子



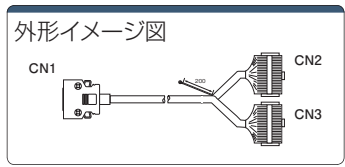
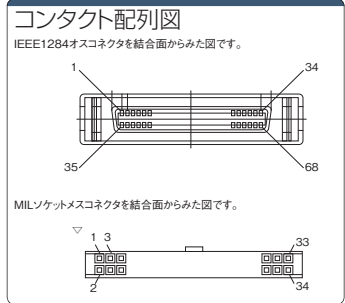
IEEE1284ハーフピッチコネクタケーブル

▼ SHPT-HM34SB-□-68、SHPT-HM34SB-□-68 (オス・MILソケットコネクタ2分岐)

SHP*-HM34SB-A-68

商品ページ [773](#)

CN1 ピンNO.	CN2 ピンNO.	CN1 ピンNO.	CN3 ピンNO.
1	1	35	1
2	2	36	2
3	3	37	3
4	4	38	4
5	5	39	5
6	6	40	6
7	7	41	7
8	8	42	8
9	9	43	9
10	10	44	10
11	11	45	11
12	12	46	12
13	13	47	13
14	14	48	14
15	15	49	15
16	16	50	16
17	17	51	17
18	18	52	18
19	19	53	19
20	20	54	20
21	21	55	21
22	22	56	22
23	23	57	23
24	24	58	24
25	25	59	25
26	26	60	26
27	27	61	27
28	28	62	28
29	29	63	29
30	30	64	30
31	31	65	31
32	32	66	32
33	33	67	33
34	34	68	34
		フード	丸型端子



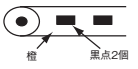
IEEE1284ハーフピッチコネクタケーブル

▼ シリーズ共通 商品ページ 769~774

コネクタ付ケーブル資料

14芯融着 (HUC・HAUC・HBUC) 選択時

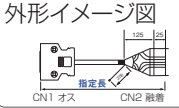
線芯識別
例)ピンNo.6 橙・黒2



線色 ライン色 IEEE側 CN1 ピンNo.

橙	黒1	1
橙	赤1	8
灰	黒1	2
灰	赤1	9
白	黒1	3
白	赤1	10
黄	黒1	4
黄	赤1	11
桃	黒1	5
桃	赤1	12
橙	黒2	6
橙	赤2	13
灰	黒2	7
灰	赤2	14
シールド		フード

外形イメージ図



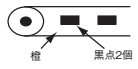
融着処理側

1 2 3 4 5 6 7 8 9 10 11 12 13 14

アース端子処理

50芯融着 (HUC・HAUC・HBUC) 選択時

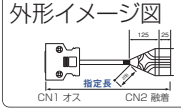
線芯識別
例)ピンNo.6 橙・黒2



線色 ライン色 IEEE側 CN1 ピンNo.

橙	黒1	1
橙	赤1	26
灰	黒1	2
灰	赤1	27
白	黒1	3
白	赤1	28
黄	黒1	4
黄	赤1	29
桃	黒1	5
桃	赤1	30
橙	黒2	6
橙	赤2	31
灰	黒2	7
灰	赤2	32
白	黒2	8
白	赤2	33
黄	黒2	9
黄	赤2	34
桃	黒2	10
桃	赤2	35
橙	黒3	11
橙	赤3	36
灰	黒3	12
灰	赤3	37
白	黒3	13
白	赤3	38
黄	黒3	14
黄	赤3	39
桃	黒3	15
桃	赤3	40
橙	黒4	16
橙	赤4	41
灰	黒4	17
灰	赤4	42
白	黒4	18
白	赤4	43
黄	黒4	19
黄	赤4	44
桃	黒4	20
桃	赤4	45
橙	黒連続	21
橙	赤連続	46
灰	黒連続	22
灰	赤連続	47
白	黒連続	23
白	赤連続	48
黄	黒連続	24
黄	赤連続	49
桃	黒連続	25
桃	赤連続	50
シールド		フード

外形イメージ図



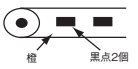
融着処理側

1 2 3 4 5 6 7 8 9 10 11 12 13 14 15 16 17 18 19 20 21 22 23 24 25 26 27 28 29 30 31 32 33 34 35 36 37 38 39 40 41 42 43 44 45 46 47 48 49 50

アース端子処理

20芯融着 (HUC・HAUC・HBUC) 選択時

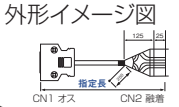
線芯識別
例)ピンNo.6 橙・黒2



線色 ライン色 IEEE側 CN1 ピンNo.

橙	黒1	1
橙	赤1	11
灰	黒1	2
灰	赤1	12
白	黒1	3
白	赤1	13
黄	黒1	4
黄	赤1	14
桃	黒1	5
桃	赤1	15
橙	黒2	6
橙	赤2	16
灰	黒2	7
灰	赤2	17
白	黒2	8
白	赤2	18
黄	黒2	9
黄	赤2	19
桃	黒2	10
桃	赤2	20
シールド		フード

外形イメージ図



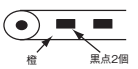
融着処理側

1 2 3 4 5 6 7 8 9 10 11 12 13 14 15 16 17 18 19 20

アース端子処理

26芯融着 (HUC・HAUC・HBUC) 選択時

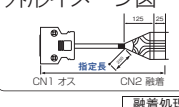
線芯識別
例)ピンNo.6 橙・黒2



線色 ライン色 IEEE側 CN1 ピンNo.

橙	黒1	1
橙	赤1	14
灰	黒1	2
灰	赤1	15
白	黒1	3
白	赤1	16
黄	黒1	4
黄	赤1	17
桃	黒1	5
桃	赤1	18
橙	黒2	6
橙	赤2	19
灰	黒2	7
灰	赤2	20
白	黒2	8
白	赤2	21
黄	黒2	9
黄	赤2	22
桃	黒2	10
桃	赤2	23
橙	黒3	11
橙	赤3	24
灰	黒3	12
灰	赤3	25
白	黒3	13
白	赤3	26
シールド		フード

外形イメージ図

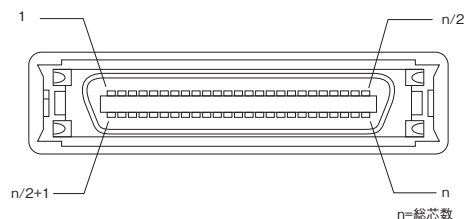


融着処理側

1 2 3 4 5 6 7 8 9 10 11 12 13 14 15 16 17 18 19 20 21 22 23 24 25 26

アース端子処理

IEEE1284オスコネクタ コンタクト配列図



IEEE1284ハーフピッチコネクタケーブル

▼ シリーズ共通 商品ページ 769~774

コネクタ付ケーブル資料

14芯融着 (HUJ・HAUJ・HBUJ) 選択時

線芯識別
例)ピンNo.6 橙・黒2

外形イメージ図

線色	ライン色	IEEE側 CN1 ピンNo.	融着処理側
橙	黒1	1	1
灰	黒1	2	2
白	黒1	3	3
黄	黒1	4	4
桃	黒1	5	5
橙	黒2	6	6
灰	黒2	7	7
橙	赤1	8	8
灰	赤1	9	9
白	赤1	10	10
黄	赤1	11	11
桃	赤1	12	12
橙	赤2	13	13
灰	赤2	14	14
シールド	フード		端子

50芯融着 (HUJ・HAUJ・HBUJ) 選択時

線芯識別
例)ピンNo.6 橙・黒2

外形イメージ図

線色	ライン色	IEEE側 CN1 ピンNo.	融着処理側
橙	黒1	1	1
灰	黒1	2	2
白	黒1	3	3
黄	黒1	4	4
桃	黒1	5	5
橙	黒2	6	6
灰	黒2	7	7
白	黒2	8	8
黄	黒2	9	9
桃	黒2	10	10
橙	黒3	11	11
灰	黒3	12	12
白	黒3	13	13
黄	黒3	14	14
桃	黒3	15	15
橙	黒4	16	16
灰	黒4	17	17
白	黒4	18	18
黄	黒4	19	19
桃	黒4	20	20
橙	黒連続	21	21
灰	黒連続	22	22
白	黒連続	23	23
黄	黒連続	24	24
桃	黒連続	25	25
橙	赤1	26	26
灰	赤1	27	27
白	赤1	28	28
黄	赤1	29	29
桃	赤1	30	30
橙	赤2	31	31
灰	赤2	32	32
白	赤2	33	33
黄	赤2	34	34
桃	赤2	35	35
橙	赤3	36	36
灰	赤3	37	37
白	赤3	38	38
黄	赤3	39	39
桃	赤3	40	40
橙	赤4	41	41
灰	赤4	42	42
白	赤4	43	43
黄	赤4	44	44
桃	赤4	45	45
橙	赤連続	46	46
灰	赤連続	47	47
白	赤連続	48	48
黄	赤連続	49	49
桃	赤連続	50	50
シールド	フード		端子

20芯融着 (HUJ・HAUJ・HBUJ) 選択時

線芯識別
例)ピンNo.6 橙・黒2

外形イメージ図

線色	ライン色	IEEE側 CN1 ピンNo.	融着処理側
橙	黒1	1	1
灰	黒1	2	2
白	黒1	3	3
黄	黒1	4	4
桃	黒1	5	5
橙	黒2	6	6
灰	黒2	7	7
白	黒2	8	8
黄	黒2	9	9
桃	黒2	10	10
橙	赤1	11	11
灰	赤1	12	12
白	赤1	13	13
黄	赤1	14	14
桃	赤1	15	15
橙	赤2	16	16
灰	赤2	17	17
白	赤2	18	18
黄	赤2	19	19
桃	赤2	20	20
シールド	フード		端子

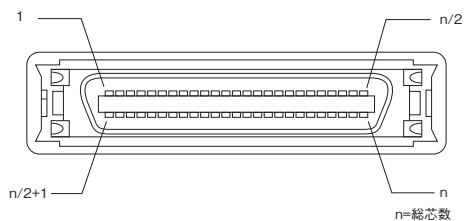
26芯融着 (HUJ・HAUJ・HBUJ) 選択時

線芯識別
例)ピンNo.6 橙・黒2

外形イメージ図

線色	ライン色	IEEE側 CN1 ピンNo.	融着処理側
橙	黒1	1	1
灰	黒1	2	2
白	黒1	3	3
黄	黒1	4	4
桃	黒1	5	5
橙	黒2	6	6
灰	黒2	7	7
白	黒2	8	8
黄	黒2	9	9
桃	黒2	10	10
橙	黒3	11	11
灰	黒3	12	12
白	黒3	13	13
黄	黒3	14	14
桃	黒3	15	15
橙	黒4	16	16
灰	黒4	17	17
白	黒4	18	18
黄	黒4	19	19
桃	黒4	20	20
橙	黒5	21	21
灰	黒5	22	22
白	黒5	23	23
黄	黒5	24	24
桃	黒5	25	25
橙	黒6	26	26
シールド	フード		端子

IEEE1284オスコネクタ コンタクト配列図



IEEE1284ハーフピッチコネクタケーブル

▼ 全シリーズ共通 商品ページ 769~774

コネクタ付ケーブル資料

14芯融着 (HU) 選択時

線芯識別
例)ピンNo.6 橙・黒2

線色 ライン色

線色	ライン色	IEEE側 CN1 ピンNo.
橙	黒1	1
灰	黒1	2
白	黒1	3
黄	黒1	4
桃	黒1	5
橙	黒2	6
灰	黒2	7
橙	赤1	8
灰	赤1	9
白	赤1	10
黄	赤1	11
桃	赤1	12
橙	赤2	13
灰	赤2	14
シールド	ブード	

外形イメージ図

融着処理側

50芯融着 (HU) 選択時

線芯識別
例)ピンNo.6 橙・黒2

線色 ライン色

線色	ライン色	IEEE側 CN1 ピンNo.
橙	黒1	1
灰	黒1	2
白	黒1	3
黄	黒1	4
桃	黒1	5
橙	黒2	6
灰	黒2	7
白	黒2	8
黄	黒2	9
桃	黒2	10
橙	黒3	11
灰	黒3	12
白	黒3	13
黄	黒3	14
桃	黒3	15
橙	黒4	16
灰	黒4	17
白	黒4	18
黄	黒4	19
桃	黒4	20
橙	黒連続	21
灰	黒連続	22
白	黒連続	23
黄	黒連続	24
桃	黒連続	25
橙	赤1	26
灰	赤1	27
白	赤1	28
黄	赤1	29
桃	赤1	30
橙	赤2	31
灰	赤2	32
白	赤2	33
黄	赤2	34
桃	赤2	35
橙	赤3	36
灰	赤3	37
白	赤3	38
黄	赤3	39
桃	赤3	40
橙	赤4	41
灰	赤4	42
白	赤4	43
黄	赤4	44
桃	赤4	45
橙	赤連続	46
灰	赤連続	47
白	赤連続	48
黄	赤連続	49
桃	赤連続	50
シールド	ブード	

外形イメージ図

融着処理側

20芯融着 (HU) 選択時

線芯識別
例)ピンNo.6 橙・黒2

線色 ライン色

線色	ライン色	IEEE側 CN1 ピンNo.
橙	黒1	1
灰	黒1	2
白	黒1	3
黄	黒1	4
桃	黒1	5
橙	黒2	6
灰	黒2	7
白	黒2	8
黄	黒2	9
桃	黒2	10
橙	赤1	11
灰	赤1	12
白	赤1	13
黄	赤1	14
桃	赤1	15
橙	赤2	16
灰	赤2	17
白	赤2	18
黄	赤2	19
桃	赤2	20
シールド	ブード	

外形イメージ図

融着処理側

26芯融着 (HU) 選択時

線芯識別
例)ピンNo.6 橙・黒2

線色 ライン色

線色	ライン色	IEEE側 CN1 ピンNo.
橙	黒1	1
灰	黒1	2
白	黒1	3
黄	黒1	4
桃	黒1	5
橙	黒2	6
灰	黒2	7
白	黒2	8
黄	黒2	9
桃	黒2	10
橙	黒3	11
灰	黒3	12
白	黒3	13
橙	赤1	14
灰	赤1	15
白	赤1	16
黄	赤1	17
桃	赤1	18
橙	赤2	19
灰	赤2	20
白	赤2	21
黄	赤2	22
桃	赤2	23
橙	赤3	24
灰	赤3	25
白	赤3	26
シールド	ブード	

外形イメージ図

融着処理側

IEEE1284オスコネクタ コンタクト配列図

