

E-IESH-PI-2701MPI-5GT-R

産業用IEEE 802.3af/at/btマルチデータレート90W

PoEインジェクター

スタートアップマニュアル

概要

E-IESH-PI-2701MPI-5GT-Rは、IEEE 802.3af/at/bt規格に対応した次世代のインジェクターで、PoE (Power over Ethernet) 技術により、標準的なAT6(A)/CAT7ケーブルを使用して、イーサネット対応機器にデータおよび最大90Wの電力を供給します。

また、1本のイーサネットケーブルでデータと電力を同時に最大100m離れた場所に伝送できるので、標準および高出力のPDデバイスの柔軟な構築が実現できます。さらに、着脱式端子台とDCジャックによるデュアル電源入力オプションを備え、設置に便利なDINレールマウントと壁付けの両方の取り付け方法に対応しています。

E-IESH-PI-2701MPI-5GT-Rを使用すれば、伝送速度5GbpsのWiFiアクセスポイントを手軽に構築できます。EKI-2701MPI-5Gは10M/100M/1000M/2.5G/5Gのマルチデータレートに対応し、最大90WのPoE給電が可能のため、高度な性能を求めるネットワークに最適なソリューションとなっています。

パッケージ内容

設置の前に、パッケージに以下のアイテムが同梱されていることを確認してください。

- E-IESH-PI-2701MPI-5GT-R PoEインジェクター 1台
- DINレール取り付け用ブラケット1個およびネジ3本 (M3 x 5L)
- 壁付け用ブラケット2個およびネジ4本 (M3 x 5L)
- E-IESH-PI-2701MPI-5GT-R スタートアップマニュアル 1冊

仕様

全般

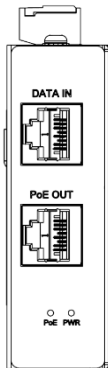
- **対応規格:** IEEE 802.3, 802.3u, 802.3x, 802.3ab, 802.3bz, 802.3af/at/bt
- **LAN:** 10/100/1000Base-T(X)/2.5G/5G
- **通信距離:** 最長100 m
- **通信速度:** 最大5Gbps
- **コネクタ:** 2 x 10/100/1000Base-T(X)/2.5G/5G (データ入力 x1 + PoE出力 X1)
- **電源入力:** 54~57VDC
- **電力消費:** 最大92W (PoEフルロード時)
- **寸法 (W x H x D):** 84 x 80 x 25 mm
- **ケース対応規格:** IP40
- **動作時温度:** -40~75°C
- **保存時温度:** -40~85°C
- **動作時湿度:** 10~95% (結露なきこと)
- **保管時湿度:** 10~95% (結露なきこと)
- **EMC:** CE, FCC Class A

品番2049270160

Version 1. 2024/08

E-IESH-PI-2701MPI-5GT-R スタートアップ
マニュアル 1

概要



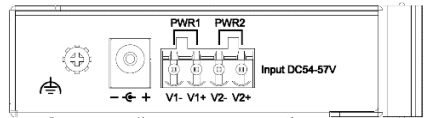
LEDの定義

LED	色	説明	
電源	緑	点灯	に電源が供給されています。
		消灯	給電なし
PoE対応	緑	点灯	受電機器 (PD) に給電中
		消灯	PoE出力なし

電源の接続方法

E-IESH-PI-2701MPI-5GT-Rインジェクターは+54~57 VDCのデュアル電源入力に対応しています。電源V1またはV2のどちらかをスイッチに接続すれば通常の動作は可能ですが、両方を接続すると、冗長性が向上します。一方の電源に不具合が発生した場合、もう一方の電源に自動的に切り替わります。

1. プラス線とマイナス線を端子台コネクタのV+端子とV-端子にそれぞれ挿入します。
2. DCケーブルが外れないようにワイヤー・クランプをしっかり締めます。



注意: 本製品はUL認証済み電源または(ES1またはPS2)に適合し、定格54~57VDC、最小1.75A、最小Tma 85°Cで使用に最適なDC電源での使用を想定しています。

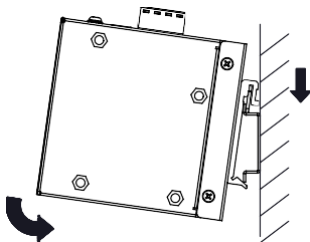
注意: 装置を電源コンセントに接続する前に、電源の電圧が正しいかどうかを確認してください。なお、アース線の接続も忘れないでください。

注意: 装置を開けないでください。安全上の理由により、装置を開けられるのは正規のサービス員だけです。

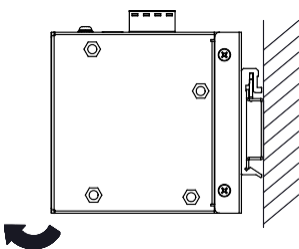
取り付け方法

DINレールマウント

1. DINレールマウントキットの取り付け方法

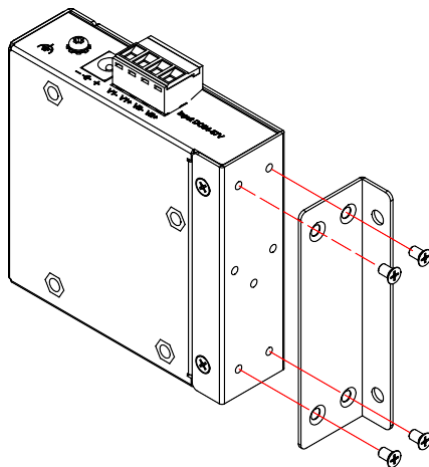


2. DINレールマウントキットの取り外し方法

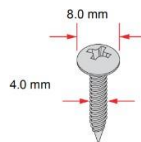


壁への取り付け方法

1. 下図のように、壁付けブラケットをM3ネジで本機に取り付けます。壁付け用プレートは壁の取り付けたい位置にネジで固定します。



2. 壁付け用プレートを取り付ける場合、下図で指定されたサイズのネジを使用してください。



壁付け用ネジの寸法