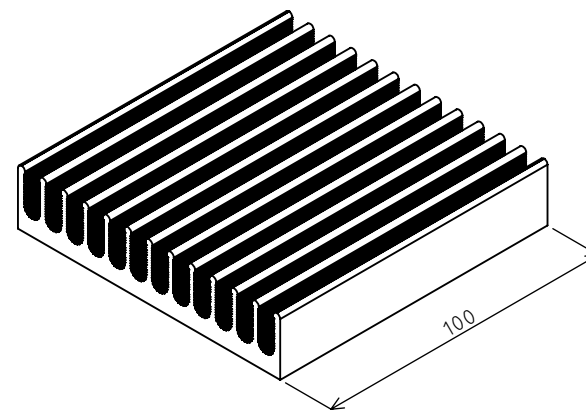
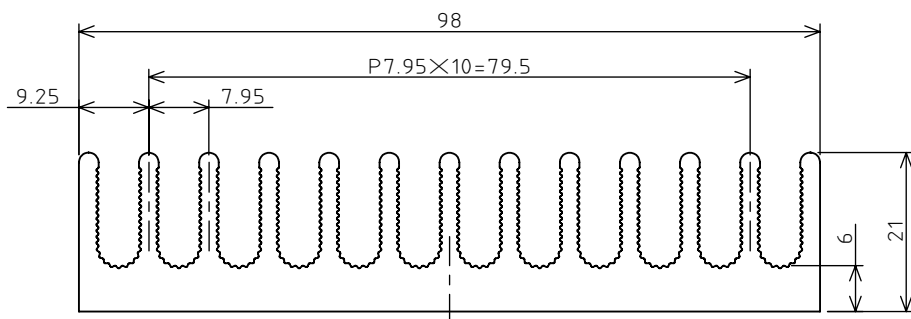


21F98L100



注記

1.公差については基本以下の基準に準拠する

加工部位：JISB0405-m

押出部位：JISH4100 特殊級

名 称	HEAT SINK
形 式	21F98L100
材 質	A6063S-T5
表面処理	白アルマイト
スケール	1:1(1:2)