

チェックフィクスチャ用基準ピン

※本製品には品質保証書は添付されておりません。

RoHS 10 **BGTDSH** (焼入れタイプ)

①取手部
 ②ゲージ部

① 材質 SS400
 ② 材質 SKS3

① 表面処理 四三酸化鉄皮膜 (Fe₃O₄)
 ② 硬度 40 ~ 45HRC

① $S < \frac{\sqrt{3}}{2} \left[E + \frac{P^2 - E^2}{3} \right]$
 ② 段のつなぎ部に1mm程度のニゲ溝が付きます。

RoHS 10 **BGTA** (丸タイプ)
BGTAH (丸・焼入れタイプ)

①取手部
 ②ゲージ部

① 材質 SS400
 ② 材質 SKS3

① 表面処理 四三酸化鉄皮膜 (Fe₃O₄)
 ② 硬度 40 ~ 45HRC (焼入れタイプ)

① $S < P - 1$
 ② 段のつなぎ部に1mm程度のニゲ溝が付きます。

RoHS 10 **BGTD** (ダイヤタイプ)
BGTDH (ダイヤ・焼入れタイプ)

①取手部
 ②ゲージ部

① 材質 SS400
 ② 材質 SKS3

① 表面処理 四三酸化鉄皮膜 (Fe₃O₄)
 ② 硬度 40 ~ 45HRC (焼入れタイプ)

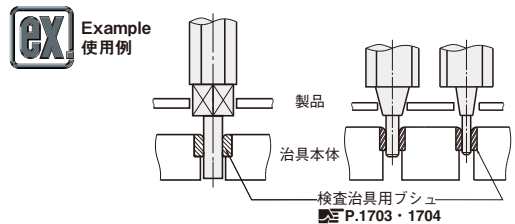
① $S < \frac{\sqrt{3}}{2} \left[E + \frac{(P-1)^2 - E^2}{3} \right]$
 ② 段のつなぎ部に1mm程度のニゲ溝が付きます。

B	E	型式		P		S	
		Type	H	指定0.01mm単位	指定0.1mm単位		
15	3	BGTDSH (焼入れタイプ)	13	6.00 ~ 9.00	3.0 ~ 6.0		
17	4		16	9.01 ~ 12.00	5.0 ~ 8.0		
19	6		21	12.01 ~ 16.00	9.0 ~ 12.0		
24	8		26	16.01 ~ 20.00	9.0 ~ 15.0		
30	10		32	20.01 ~ 27.00	9.0 ~ 20.0		

B	E (BGTD・BGTDHのみ)	型式		P		S	
		Type	H	指定0.01mm単位	指定1mm単位		
15	3	BGTA (丸タイプ)	13	6.00 ~ 9.00	3 ~ 6		
17	4	BGTAH (丸・焼入れタイプ)	16	9.01 ~ 12.00	5 ~ 8		
19	6	BGTD (ダイヤタイプ)	21	12.01 ~ 16.00	9 ~ 12		
24	8	BGTDH (ダイヤ・焼入れタイプ)	26	16.01 ~ 20.00	9 ~ 15		
30	10		32	20.01 ~ 27.00	9 ~ 20		

Order 注文例
 型式 - P - S
 BGTDSH 16 - P10.00 - S5.0
 BGTD 16 - P12.00 - S5.1

Delivery 出荷日 **3** 日目出荷



Alterations 追加加工
 型式 - P - S - (CH・MH)
 BGTDSH 16 - P12.00 - S6.0 - CH
 BGTA 16 - P12.00 - S5.2 - CH

追加加工	記号	詳細
	CH	紛失防止用のチェーン(長さ600mm)をゲージ本体にセットします。
	MH	タップ加工(M5)をします。

チェックフィクスチャ用テーパ基準ピン

-ねじ付タイプ-

※本製品には品質保証書は添付されておりません。

RoHS 10 **BGMA** (丸・焼入れタイプ)

①取手部
 ②ゲージ部

① 材質 SS400
 ② 材質 SKS3

① 表面処理 四三酸化鉄皮膜 (Fe₃O₄)
 ② 硬度 40 ~ 45HRC

① 段のつなぎ部に1mm程度のニゲ溝が付きます。

RoHS 10 **BGMD** (ダイヤ・焼入れタイプ)

①取手部
 ②ゲージ部

① 材質 SS400
 ② 材質 SKS3

① 表面処理 四三酸化鉄皮膜 (Fe₃O₄)
 ② 硬度 40 ~ 45HRC

① 段のつなぎ部に1mm程度のニゲ溝が付きます。

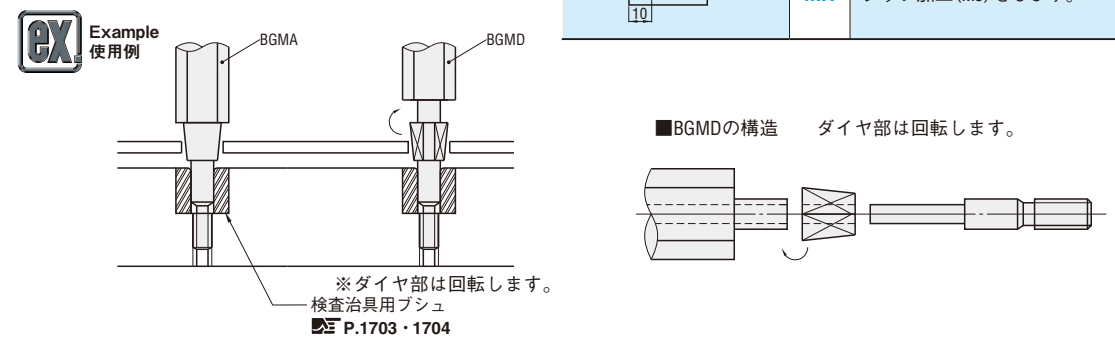
S	E (BGMDのみ)	M×P	型式		P 指定0.01mm単位
			Type	H	
6	3	8×1.25	BGMA (丸・焼入れタイプ) BGMD (ダイヤ・焼入れタイプ)	13	7.20 ~ 9.00
8	4			16	9.01 ~ 12.00
10	6			21	12.01 ~ 16.00
	8			26	16.01 ~ 20.00
				32	20.01 ~ 27.00

Order 注文例
 型式 - P
 BGMD 16 - P10.00

Alterations 追加加工
 型式 - P - (CH・MH)
 BGMD 13 - P8.00 - CH

Delivery 出荷日 **3** 日目出荷

追加加工	記号	詳細
	CHT	紛失防止用のチェーン(長さ600mm)をゲージ本体にセットします。チェーンのねじれを防止するための回転機能付です。
	MH	タップ加工(M5)をします。



検査治具用部品