

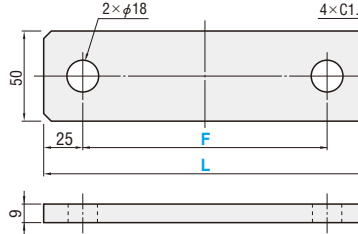
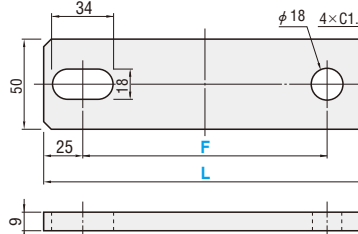


DIE FIXING PLATES 金型固定用プレート

納期短縮 DIE STORAGE BUSHINGS 型一時保管用ブシュ

金型固定用プレート RoHS10 **DKP**

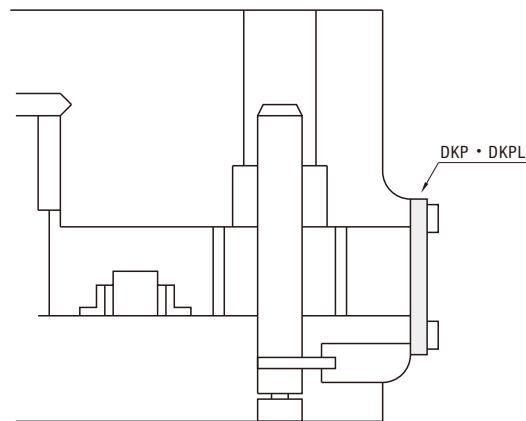





DKPL (片側長穴タイプ)

材質 SS400

型式	指定5mm単位	
Type	L	F
DKP	200	95 ~ 150
	250	145 ~ 200
	300	195 ~ 250

型式	指定5mm単位	
Type	L	F
DKPL (片側長穴タイプ)	200	120 ~ 150
	250	170 ~ 200
	300	220 ~ 250
	350	270 ~ 300
	400	320 ~ 350


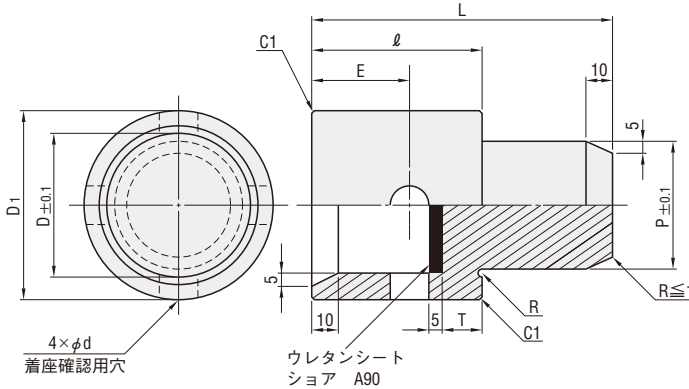


Order 注文例

型式 - F
DKP 200 - F95
DKPL 250 - F180

Delivery 出荷日 3 日日出荷

RoHS10 **KPB**

ウレタンシート ショア A90

材質 SS400
表面処理 塗装(黄色)
塗装範囲: ℓ の外周部

適用ポスト径 ブシュ内径	D	D ₁	P	L	ℓ	T	E	d	R	型式	
										Type	No.
38	40	56	37	88	50	12	25.5	15	1.5	KPB	38
50	52	70	49	115	65	15	37.5	15	1.5		50
60	62	82	59	138	78	18	47.5	15	1.5		60

■ご使用にあたって

- ガイドポスト・ガイドブシュを取り付けた後に、一時保管用としてご利用ください。
- クッション材としてウレタンシートを貼り付けてあります。
- 着座確認用として、ブシュ周り4ヶ所に確認用穴(ϕd)を設けてあります。

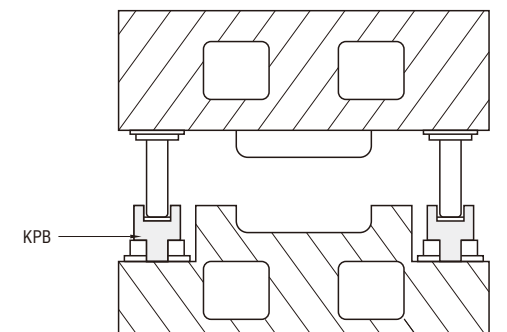
■使用上の注意

- 型を運搬、輸送する際の使用は避けてください。
- KPB使用時は、型の2段重ねは避けてください。

Order 注文例

型式
KPB 50

Delivery 出荷日 在庫品



型保管部品