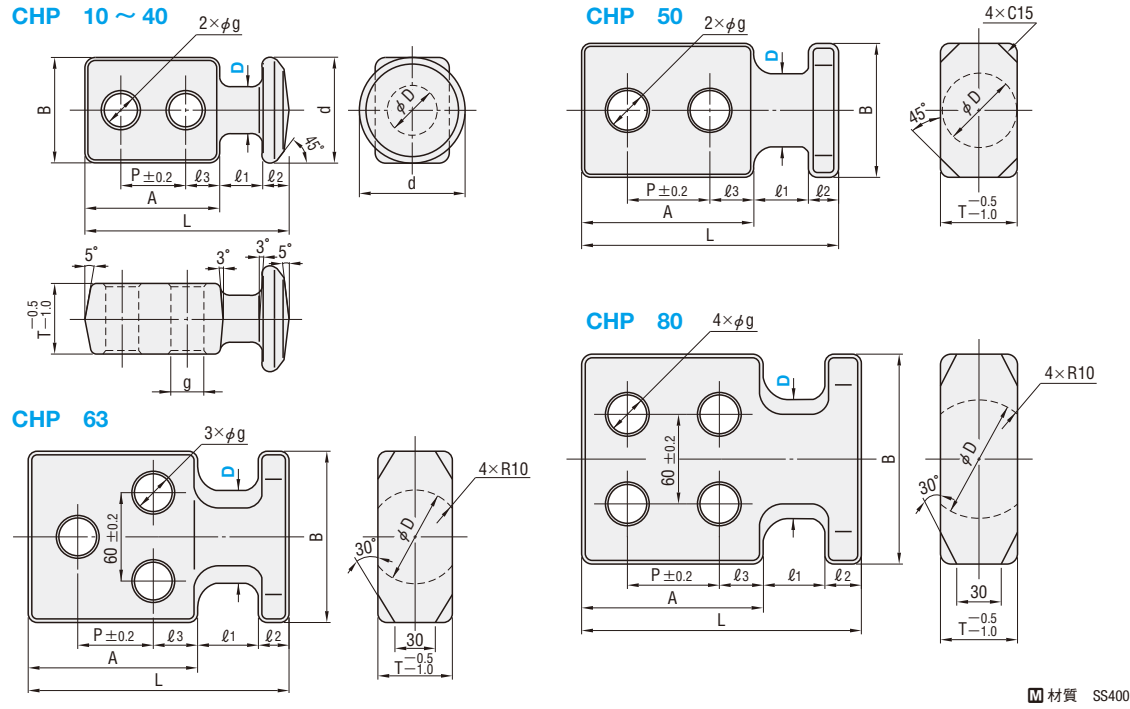


HOOKS - PLATE TYPE -  
吊りフック  
-プレートタイプ-

HOOKS - PLATE LARGE HEAD TYPE -  
吊りフック  
-プレート・頭部ラージタイプ-

RoHS10



材質 SS400

d	B	T	L	A	l <sub>1</sub>	l <sub>2</sub>	l <sub>3</sub>	P	g	N/1本 (kgf/1本) (鋼の場合 安全係数10)	型式	
											Type	D
28	28	18	50	32	10	8	8	16	7	1569 { 160 }	CHP	10
32	32	20	56	38	10	8	10	18	9	3530 { 360 }		12
36	36	24	67	46	13	8	12	22	11	4511 { 460 }		16
40	40	26	88	60	18	10	15	30	14	5492 { 560 }		20
48	48	35	92	60	20	12	15	30	14	6570 { 670 }		25
55	55	40	118	80	25	13	20	40	18	12160 { 1240 }		32
70	70	50	138	93	30	15	24	45	22	19123 { 1950 }		40
-	90	50	170	115	35	20	30	55	26	27459 { 2800 }		50
-	115	50	175	115	40	20	30	55	26	39227 { 4000 }		63
-	140	50	185	120	40	25	30	60	26	50995 { 5200 }		80

\*荷重 (kgf) = 荷重N × 0.101972

Order 注文例  
型式 CHP 25

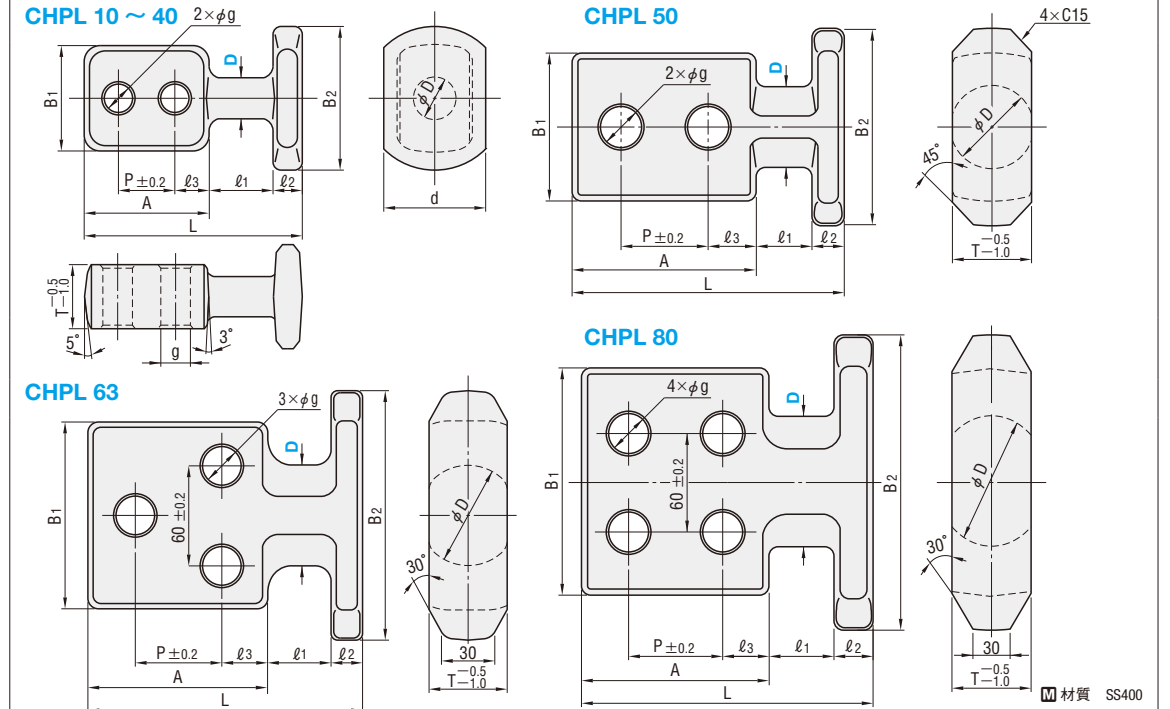
Delivery 出荷日  
在庫品



吊り上げ方向は取付ボルトの軸と同方向になるようご使用ください。

取付使用ボルト (強度区分10.9)  
使用ボルトはJIS B 1176または  
JIS B 1180の強度区分12.9または  
10.9のものをご使用ください。  
詳細寸法・その他サイズ・出荷日 P.997

RoHS10



材質 SS400

d	B <sub>1</sub>	B <sub>2</sub>	T	L	A	l <sub>1</sub>	l <sub>2</sub>	l <sub>3</sub>	P	g	N/1本 (kgf/1本) (鋼の場合 安全係数10)	型式	
												Type	D
28	28	38	18	61	32	20	9	8	16	7	1569 { 160 }	CHPL	10
32	32	44	20	67	38	20	9	10	18	9	3530 { 360 }		12
36	36	50	24	78	46	20	12	12	22	11	4511 { 460 }		16
40	40	56	26	97	60	25	12	15	30	14	5492 { 560 }		20
48	48	68	35	98	60	25	13	15	30	14	6570 { 670 }		25
55	55	77	40	125	80	30	15	20	40	18	12160 { 1240 }		32
70	70	100	50	143	93	35	15	24	45	22	19123 { 1950 }		40
-	90	120	50	170	115	35	20	30	55	26	27459 { 2800 }		50
-	115	155	50	175	115	40	20	30	55	26	39227 { 4000 }		63
-	140	180	50	185	120	40	25	30	60	26	50995 { 5200 }		80

\*荷重 (kgf) = 荷重N × 0.101972

Order 注文例  
型式 CHPL 25

Delivery 出荷日  
在庫品



吊り上げ方向は取付ボルトの軸と同方向になるようご使用ください。

取付使用ボルト (強度区分10.9)  
使用ボルトはJIS B 1176または  
JIS B 1180の強度区分12.9または  
10.9のものをご使用ください。  
詳細寸法・その他サイズ・出荷日 P.997

型番検索