
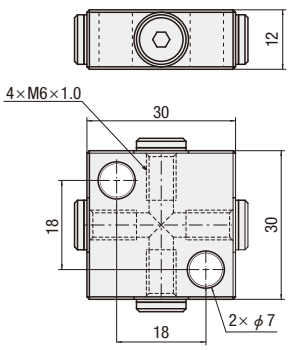


配管部品

マニホールド


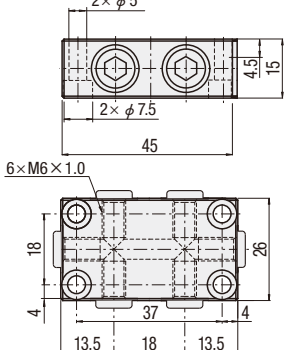
■ マニホールド 差込口M6タイプ

RoHS10 **LSDB-S-4-M6**

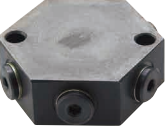
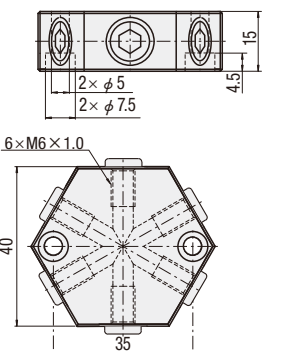
材 質 S45C相当
表面処理 四三酸化鉄被膜(Fe₃O₄)

RoHS10 **LSDB-R-6-M6**

材 質 S45C相当
表面処理 四三酸化鉄被膜(Fe₃O₄)

RoHS10 **LSDB-H-6-M6**

材 質 S45C相当
表面処理 四三酸化鉄被膜(Fe₃O₄)


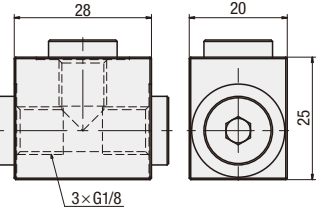
接続継手:

コンパクトタイプ用ホースと接続する場合は、**LSCN-S-S-M6-M-M8** (P.1617) をご使用ください。

手締めタイプ用ホースと接続する場合は、**LSCN-S-S-G1-M-5.1** (P.1619) と注入口M6タイプのガススプリング使用時の変換継手 (P.1620) をご使用ください。


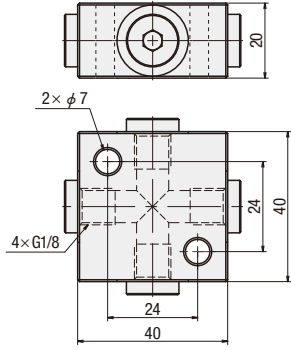
差込口G1/8タイプ

RoHS10 **LSDB-S-3-G1**

材 質 S45C相当
表面処理 四三酸化鉄被膜(Fe₃O₄)

RoHS10 **LSDB-S-4-G1**


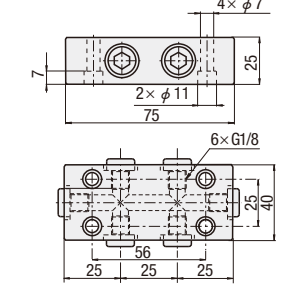
材 質 S45C相当
表面処理 四三酸化鉄被膜(Fe₃O₄)

接続継手:

コンパクトタイプ用ホースと接続する場合は**LSCN-S-S-M8-M-G1** (P.1618) を、手締めタイプ用ホースと接続する場合は**LSCN-S-S-G1-M-5.1** (P.1619) をご使用ください。


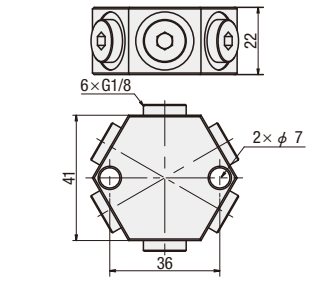
差込口G1/8タイプ

RoHS10 **LSDB-R-6-G1**


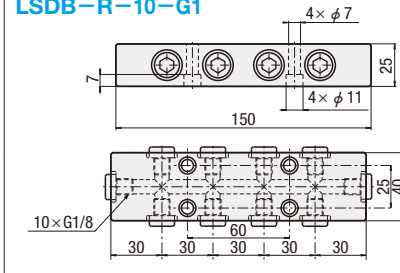
材 質 S45C相当
表面処理 四三酸化鉄被膜(Fe₃O₄)

RoHS10 **LSDB-H-6-G1**

材 質 S45C相当
表面処理 四三酸化鉄被膜(Fe₃O₄)

RoHS10 **LSDB-R-10-G1**

材 質 S45C相当
表面処理 四三酸化鉄被膜(Fe₃O₄)


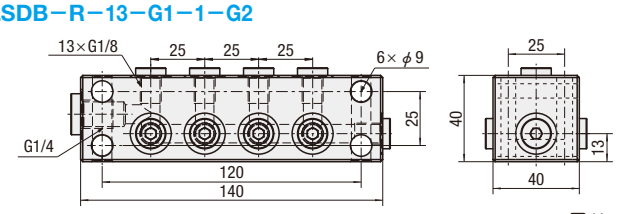
接続継手:

コンパクトタイプ用ホースと接続する場合は、**LSCN-S-S-M8-M-G1** (P.1618) をご使用ください。

手締めタイプ用ホースと接続する場合は、**LSCN-S-S-G1-M-5.1** (P.1619) をご使用ください。

差込口G1/8タイプ(G1/4穴付)

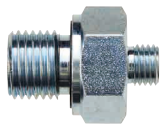
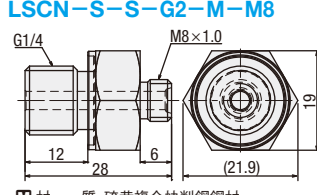
RoHS10 **LSDB-R-13-G1-1-G2**

材 質 S45C相当
表面処理 四三酸化鉄被膜(Fe₃O₄)


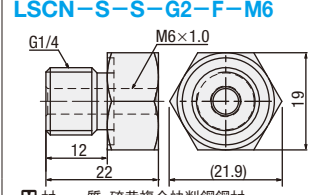
■ 差込口G 1/4部品接続用継手

RoHS10 **LSCN-S-S-G2-M-M8**

材 質 硫黄複合快削鋼鋼材
表面処理 亜鉛メッキ加工処理
最大締付トルク 60Nm

RoHS10 **LSCN-S-S-G2-F-M6**

材 質 硫黄複合快削鋼鋼材
表面処理 亜鉛メッキ加工処理
最大締付トルク 60Nm

コンパクトタイプ用ホースと接続する場合に使用します。

手締めタイプ用ホースと接続する場合に使用します。

● 接続用のメネジにはカバーキャップが付いています。接続前にカバーキャップを外してください。
(LSCN-S-S-G2-M-M8、LSCN-S-S-G2-F-M6を除きます)



注文例

型式

LSDB-R-6-G1



出荷日

在庫品

ガススプリング