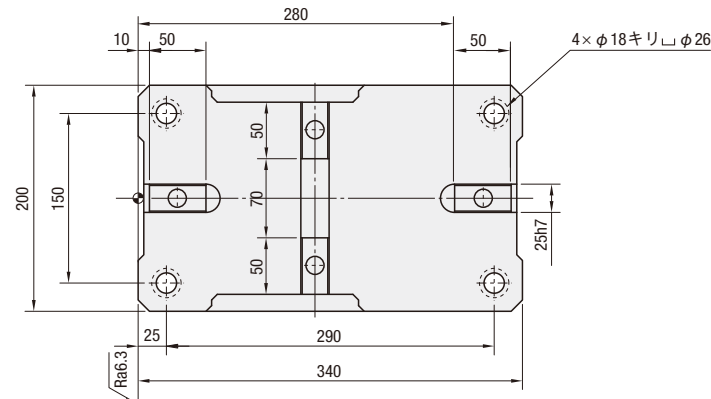
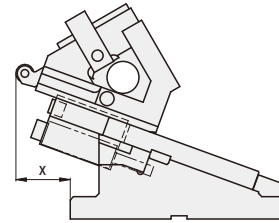


MGFNS200 ( $\theta=00-45$ )

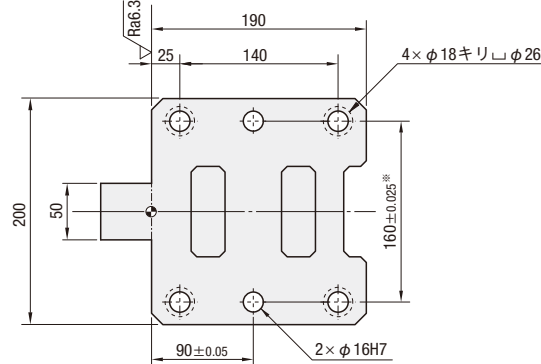
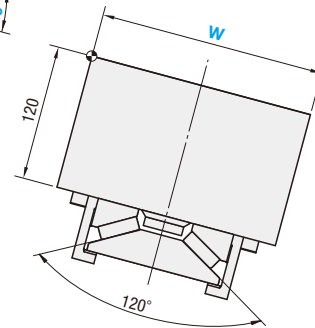
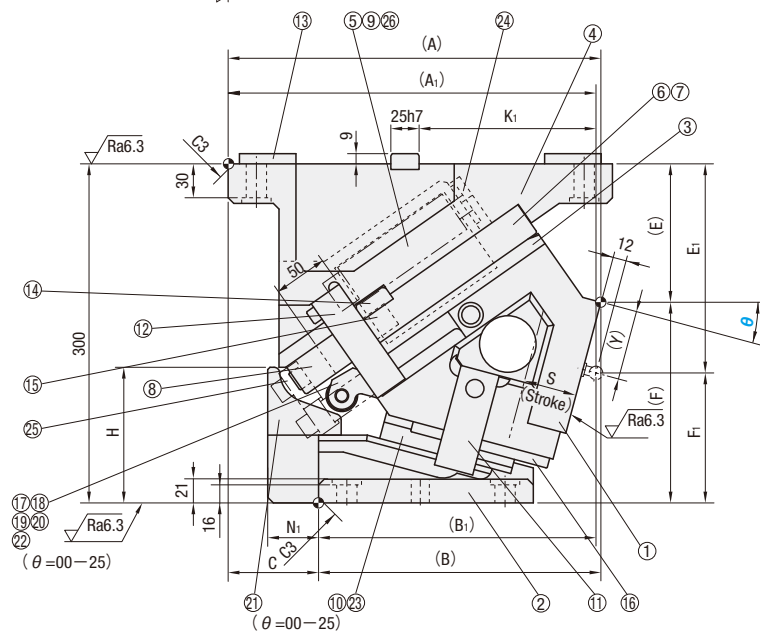
RaHS10



■後方抜きスペース



◆金型に設置する際は、十分な後方抜きスペースを確保してください。



※公差はノック穴

■構成部品表 P.1458

W	$\theta$	A	A <sub>1</sub>	B	B <sub>1</sub>	C	E	E <sub>1</sub>	F	F <sub>1</sub>	H	K <sub>1</sub>	N <sub>1</sub>	Y	x
200	00	335.84	347.84	207.84	219.84	128	96.98	170	203.02	130	80	180.5	55	73.02	21
	05	335.25	340.82	222.25	227.82	113	100.91	175	199.09	125	98	173		73.32	37
	10	337.27	337.3	236.27	236.3	101	111.09	180	188.91	120	109	165.5	50	67.86	48
	15	329.78	325.45	249.78	245.45	80	122.46	185	177.54	115	120	156.5	45	61.53	66
	20	332.68	323.61	262.68	253.61	70	129.99	190	170.01	110	137	149	42	59.49	71
	25	332.88	319.83	274.88	261.83	58	138.62	195	161.38	105	154	140	37	56.61	83
	30	334.28	315.39	286.28	267.39	48	148.28	205	151.72	95	125	132.5	30	58.57	90
	35	329.8	305.16	296.8	272.16	33	158.89	215	141.11	85	135	125	155	60.1	100
	40	321.35	291.18	306.35	276.18	15	170.38	225	129.62	75	117.5	111		61.23	111
	45	314.86	279.49	314.86	279.49	0	182.66	235	117.34	65	111.5	116	62.03	116	

ストロークS	加工力kN (tonf)	スプリング力N (kgf)			全重量 kg	型式	W	$\theta$	スプリングタイプ
		初圧	S-5mm時	終圧					
32.1	353.0 (36.0)	749 (76.4)	3910 (398.7)	4494 (458.3)	90.3	MGFNS	200	00	GK ISO NGK NISO
35.5			3970 (404.8)		88.0			05	
38.9			4015 (409.4)		87.5			10	
42.4			4052 (413.2)		87.0			15	
46.1			4090 (417.0)		85.8			20	
50.0			4120 (420.1)		86.2			25	
54.3			4149 (423.1)		85.6			30	
59.0			4179 (426.2)		86.2			35	
64.3			4202 (428.5)		86.6			40	
70.4			4232 (431.5)		88.0			45	

■スプリング仕様

スプリングタイプ	スプリング型式	スプリング力N (kgf)		備考
		初圧	終圧	
GK	K500-63.5	-	6125 (625)	KALLER製ガススプリング
ISO	φ50×178	749 (76.4)	4494 (458.3)	コイルスプリング(定数=74.9N/mm)
NGK	-	-	-	ガススプリングなし
NISO	-	-	-	コイルスプリングなし



Order 注文例  
 型式 W -  $\theta$  - スプリングタイプ  
 MGFNS 200 - 15 - ISO



Delivery 出荷日  
 MiSUMI-VONA にてお見積りください。  
 (http://ec.misumi.jp)



Alterations 追加工  
 型式 W -  $\theta$  - スプリングタイプ - (N-NF)  
 MGFNS 200 - 05 - NGK - N

追加工	記号	詳細
	N	位置決めノック穴加工 カムホルダーにφ16H7ノック穴2ヶ所を加工します。
	NF	ガススプリング窒素ガス封入なし ◆スプリングタイプGKのみ適用可