
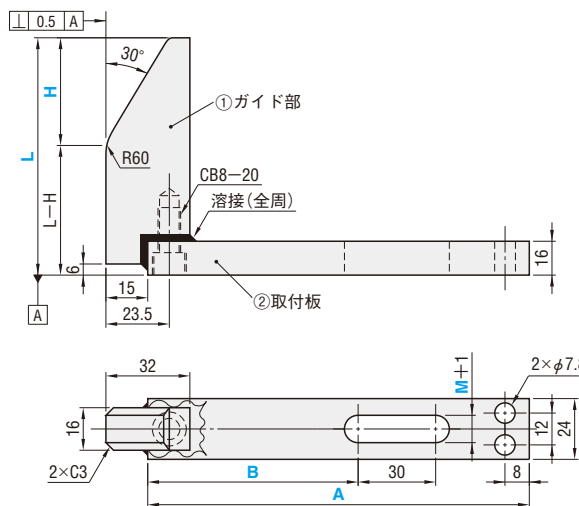


ネストガイド(取付板長さ指定)

RoHS 10



NGNX



①ガイド部
②取付板

溶接(全周)
CB8-20

2×φ7.8
2×C3
16
12
24
8
30
A
B
M
T

■取付ボルト・付属品

M	付属品
M10	CB10-35(2本) M10用スプリングワッシャ (2本)
M12	CB12-35(2本) M12用スプリングワッシャ (2本)

材質 ①S45C
②SS400

Ⓜ HはR60・GRCの加工前寸法です。
Ⓜ 直角度の公差は焼入なしの値です。

型式	L 指定5mm単位	H 指定5mm単位	A 指定10mm単位	B 指定5mm単位	取付ボルト穴 M
NGNX	65~100	20~40	100~200	35 ≤ B ≤ A - 50	M10 M12
	105~150				
	155~200				

Order 注文例

型式 - L - H - A - B - M
NGNX - 150 - 40 - A150 - B80 - M12

Delivery 出荷日

5 日日出荷

ストーク B

Alterations 追加加工

型式 - L - H - A - B - M - (HTC-GRC-WSS-ENT)
NGNX - 150 - 40 - A150 - B80 - M12 - HTC

追加加工	記号	詳細
	HTC	①ガイド部分に焼入処理を行います。 Ⓜ ~45HRC
	GRC	ガイド部R(R60)を小さくします。 R10~30 指定10単位
	WSS	付属品のスプリングワッシャを長穴用ワッシャ WSS(2ヶ)に交換します。
	ENT	①ガイド部下部を延長し②取付板と下面を 合わせます。 Ⓜ 出荷日：7日日出荷 Ⓜ ストーク適用不可

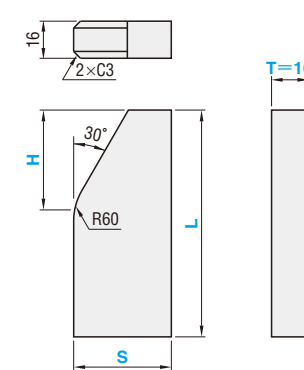
ネストガイドblank/ネストガイド取付板

ネストガイドロングblank

RoHS 10

NBBCL

材質 S45C



Ⓜ HはR60の加工前寸法です。

型式	板厚T	S	L 指定10mm単位	H 指定10mm単位
NBBCL	16	50	200~250	20~60
			260~300	
			310~350	

Order 注文例

型式 - S - L - H
NBBCL16 - 50 - 300 - 30

Delivery 出荷日

3 日日出荷

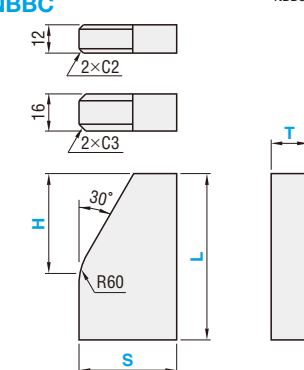
ストーク A

ネストガイドblank

RoHS 10

NBB NBBC

材質 NBB SS400
NBBC S45C



Ⓜ HはR60の加工前寸法です。

型式	板厚T	S 選択	L 指定5mm単位	H 選択
NBB	12	32	65~200	30
		50		
		75		
NBBC	16	100		40

Order 注文例

型式 - S - L - H
NBB12 - 75 - 100 - 30

Delivery 出荷日

3 日日出荷

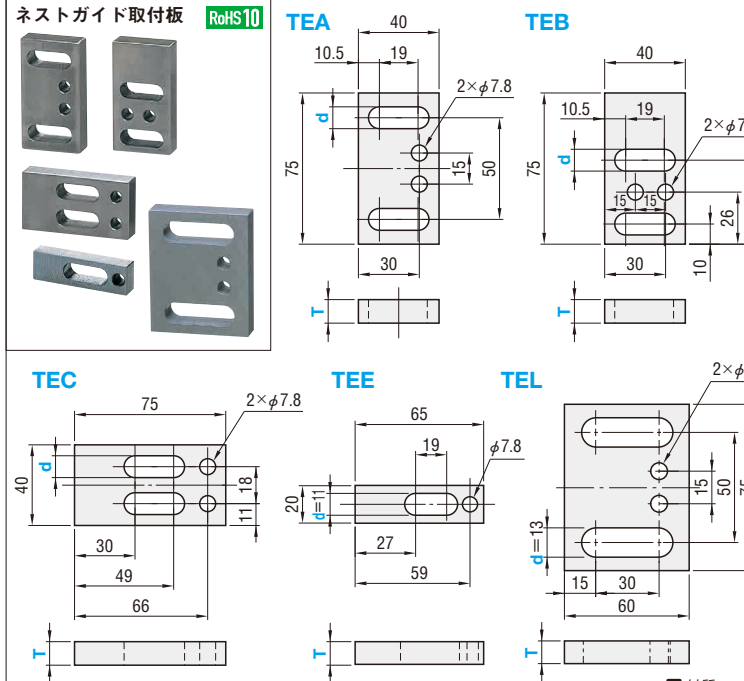
ストーク A

ネストガイド取付板

RoHS 10

TEA TEB TEC TEE TEL

材質 SS400



型式	Type	板厚T	d
TEA	TEB	12	11
			13
*TEC	TEE	16	11
			13
TEL	TEL	12	11
		16	13

*TECのd13は適用不可

Order 注文例

型式 - d
TEA12 - 13

Delivery 出荷日

在庫品