
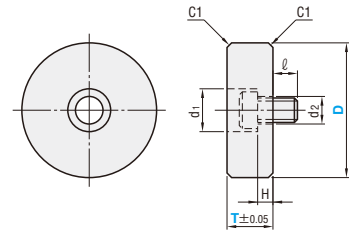


ストロークエンドブロック/修正ネジ

-ドロー・リスト・プレッサバランサ用-

■ストロークエンドブロック **RoHS10** **DEB**

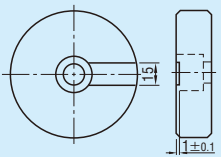
M 材質 S45C
S 表面処理 四三酸化鉄皮膜 (Fe₃O₄)
A 付属品 六角穴付ボルト (CB12-30)

d ₁	d ₂	H	l	型式		Color 保安色	
				Type	D		
20	14	6	24	DEB	40	R (Red)	
							14
		6	24		50		
							14
		6	24		60		
							14
	6	24	70	N (Normal)			
					14	16	20
	6	24	30				
				14	16	40	
	6	24	50				

Alterations 追加加工

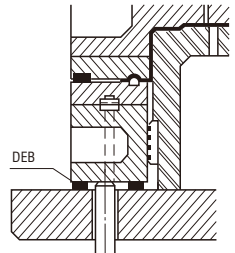
型式 - T - R·Y·N - (NMC)
 DEB 50 - 30 - Y - NMC

追加工 記号 詳細



NMC
 高さ調整時の溝を追加加工します。
 追加加工部の表面処理はなくなります。
 ストックA適用不可

ex Example 使用例



Order 注文例

型式 - T - R·Y·N
 DEB 60 - 20 - N

Delivery 出荷日

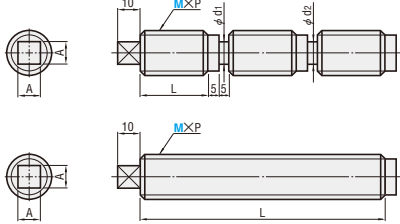
3 日日出荷

ストック A

■修正ネジ **RoHS10**

MMS (SS400)
MMF (FC250)

MMSB (SS400)
MMFB (FC250)

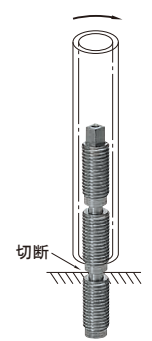


MMS・MMSB 材質 SS400
 MMF・MMFB 材質 FC250

M×P (並目)	A	d ₁	d ₂	L	型式	M
12×1.75	8	8.5	8.0	24	MMS (SS400)	12
16×2.0				32		16
20×2.5	13	10.5	10.0	40	MMF (FC250)	20
24×3.0				48		24
30×3.5	18	12.5	12.0	60		30

M×P (並目)	A	L	型式	M
6×1.0	4	100	MMSB (SS400)	6
8×1.25	5			8
10×1.5	6			10
10×1.5	7	130	MMFB (FC250)	10
12×1.75	8	200	MMSB (SS400)	12
16×2.0				16
20×2.5	13			20
24×3.0	16	MMFB (FC250)	24	
30×3.5	18		30	

■使用方法
 ① 誤ってあけた穴の修正に利用できます。上部の四角部分をスパナで締め付け、取り付け後に鉄のこで切断してください。MMS・MMFはパイプで折ることもできます。



Order 注文例


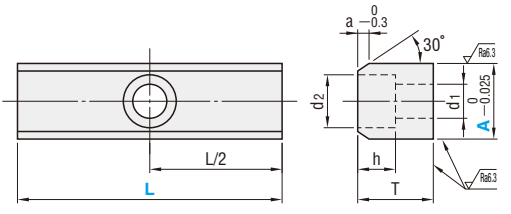
型式
 MMS 12

Delivery 出荷日

在庫品

位置決めキー / バックアップキー

■位置決めキー **RoHS10** **LK**

M 材質 S45C

A	T	d ₁	d ₂	h	a	型式		L
						Type	A	
20	20	9	14	10	3	LK	20	60
								80
								100
25	25	11	18	12	4	LK	25	60
								80
								100
28	28	11	18	12	4	LK	28	60
								80
								100
32	32	11	18	12	4	LK	32	60
								80
								100

Order 注文例

型式 - L
 LK 20 - 60

Delivery 出荷日

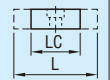
在庫品

Alterations 追加加工


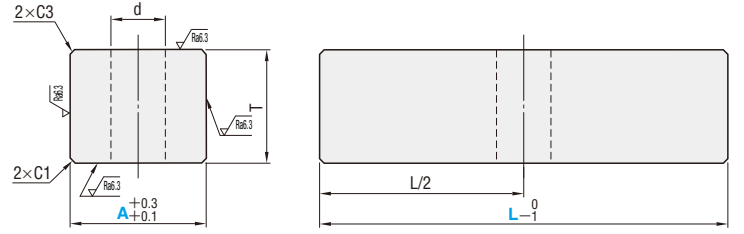
型式 - L(LC)
 LK 25 - LC70

3 日日出荷

ストック A

追加工	記号	詳細
	LC	L寸法変更 30 ≤ LC < L 指定5mm単位 指定寸法に両端をカットします。

■バックアップキー **RoHS10** **BUKE**

M 材質 SS400

T	d	型式		L
		Type	A	
20	11	BUKE	20	120
			25	150
25	13	BUKE	30	100
				125
				150

Order 注文例

型式 - L
 BUKE 25 - 150

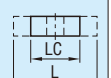
Delivery 出荷日

3 日日出荷

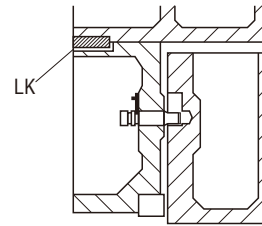
ストック A

Alterations 追加加工

型式 - L(LC)
 BUKE 20 - LC115

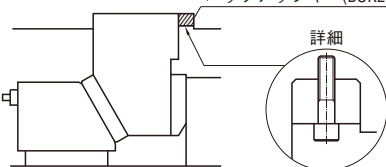
追加工	記号	詳細
	LC	L寸法変更 50 ≤ LC < L 指定1mm単位 指定寸法に両端をカットします。

ex Example 使用例



型相互の位置決め

バックアップキー (BUKE)



詳細

自動車用
 小物部品