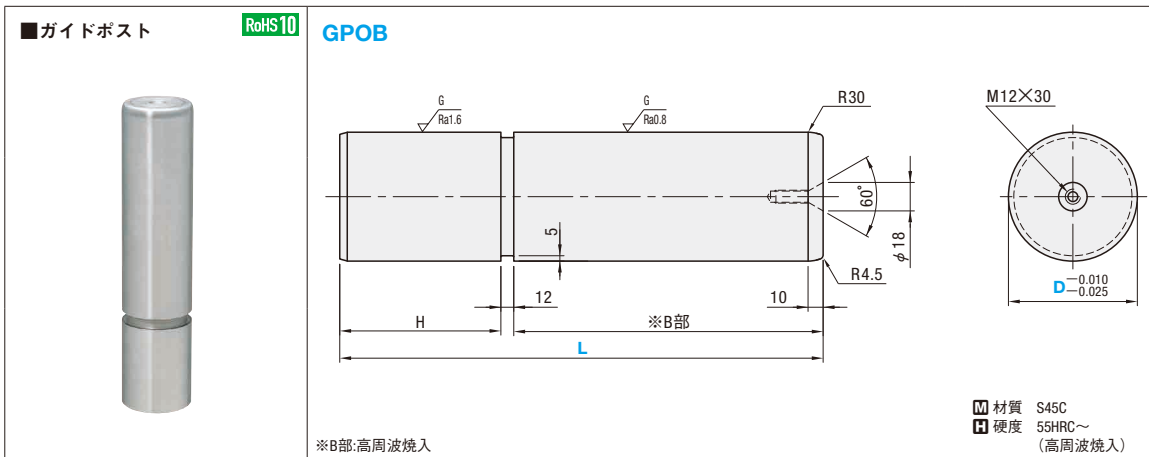


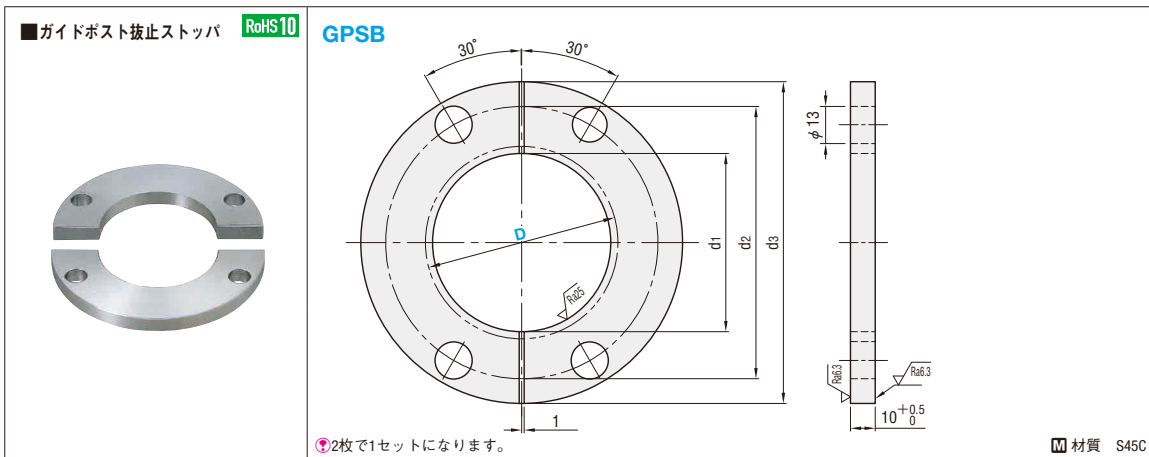
GUIDE POSTS LOCKING STOPPERS FOR GUIDE POSTS
ガイドポスト/ガイドポスト抜止ストッパ



D	H	型式		L
		Type	D	
80	100	GPOB	80	350
			80	400
100	120		100	350
			100	400
				450

Order 注文例 型式 - L
GPOB 80 - 350

Delivery 出荷日 **3** 日日出荷

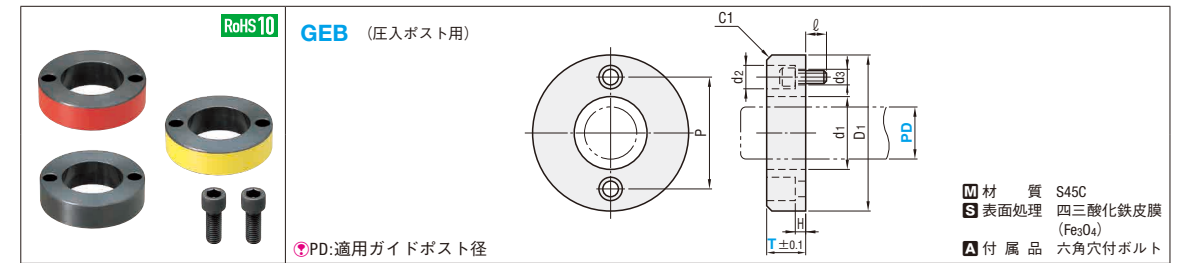


d1	d2	d3	型式	
			Type	D
72	110	130	GPSB	80
				80
92	130	150		100
				100

Order 注文例 型式
GPSB 80

Delivery 出荷日 **3** 日日出荷

STROKE END BLOCKS -FOR PRESS-FIT POSTS- LOCKING END BLOCKS FOR GUIDE BUSHINGS
ストロークエンドブロック/ガイドブッシュ抜止エンドブロック
 -圧入ポスト用-



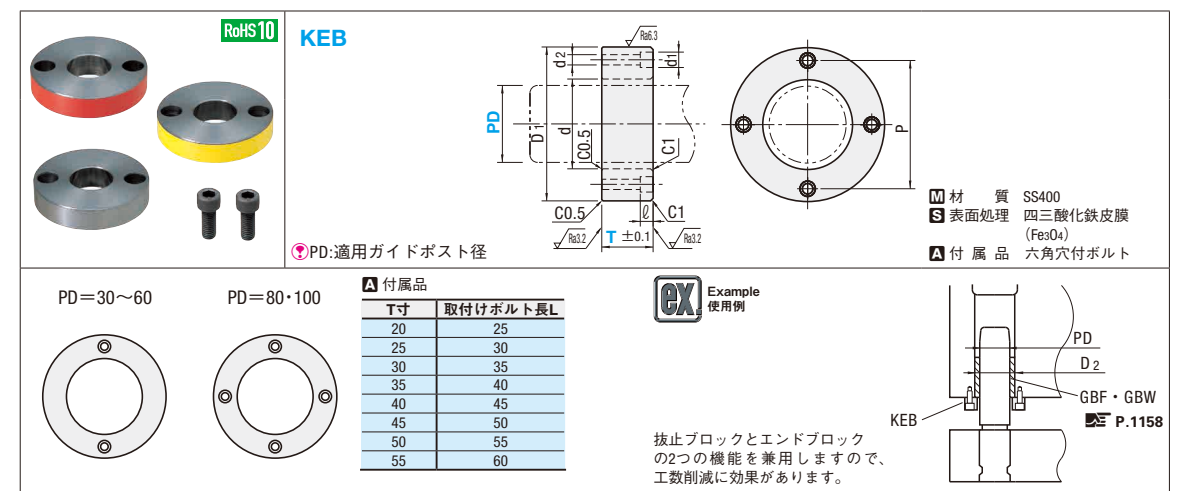
D1	P	d1	T	H	d2	d3	A 付属品 取付けボルト	ℓ	型式		T	Color 保安色
									Type	PD		
75	60	43	20・25・30	10	10	5.5	CB5-20	10	GEB	38	20	R (Red)
										50		
										60		
90	72	55	20・25	20	11	6.5	CB6-20	12	GEB	30	25	Y (Yellow)
										35		
										40		
120	92	65	20・25	8	14	9	CB8-20	12	GEB	30	35	N (Normal)
										35		
										40		
150	116	88	20・25	8	14	9	CB8-20	12	GEB	30	40	N (Normal)
										35		
										40		

※N (Normal) は四三酸化鉄皮膜 (Fe₃O₄) の外観になります。

Order 注文例 型式 - T - Color
GEB 50 - 30 - Y

Alterations 追加加工 型式 - T - Color - (NMC)
GEB 50 - 30 - Y - NMC

追加加工	記号	詳細
	NMC	高さ調整時の溝を追加加工します。 ※追加加工部の表面処理はなくなります。 ※ストークA適用不可



D1	D2 適用ブッシュ外径	d	P	ℓ※1	d1	d2	A 付属品 取付けボルト※2	型式		T 指定5mm単位	Color 保安色
								Type	PD		
96	50	35	72	15	17.5	11	CB10-L 2本	KEB	30	20~30	R (Red)
									40	20~40	
116	70	55	92	20	14	CB12-L 4本	50		20~55	Y (Yellow)	
							60		20~55		
150	100	85	124	20	14	CB12-L 4本	80	20~50	N (Normal)		
							100	20~50			
170	120	105	144								

※N (Normal) は四三酸化鉄皮膜 (Fe₃O₄) の外観になります。 ※1 T=20の場合ℓ=12 ※2 L寸は上記表を参照

Order 注文例 型式 - T - Color
KEB 50 - 30 - Y

Alterations 追加加工 型式 - T - Color - (KTP-NMC)
KEB50 - 30 - Y - KTP

追加加工	記号	詳細
	KTP	ガイドポスト挿入の為の案内を内径にテーパ加工します。 ※追加加工部の表面処理はなくなります。
	NMC	高さ調整時の溝を追加加工します。 ※追加加工部の表面処理はなくなります。

自動車用
 型ガイド部品