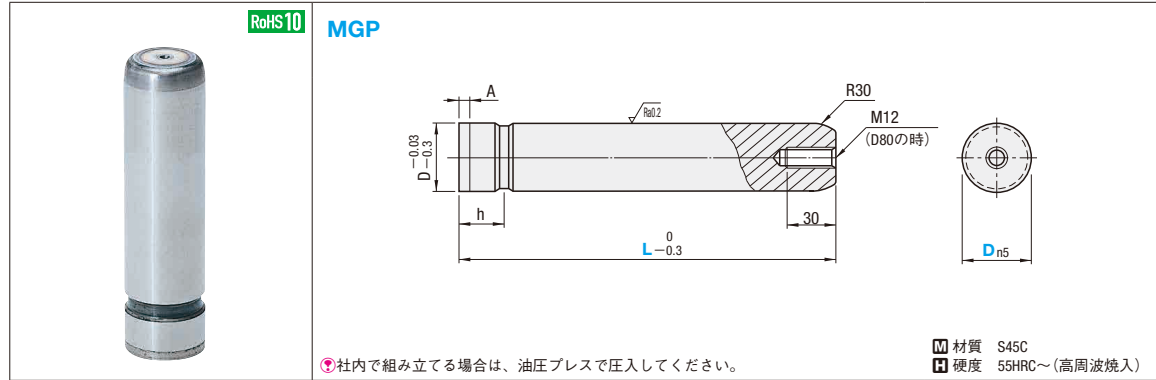


# GUIDE POSTS ガイドポスト



社内で組み立てる場合は、油圧プレスで圧入してください。

材質 S45C  
硬度 55HRC~(高周波焼入)

Dn5	h	A	型式		L
			Type	D	
20	+0.024 +0.015	15	4	MGP	20 80 90 100 110 120 130 140 150 160
25					25 80 90 100 110 120 130 140 150 160 170 180 200
32	+0.028 +0.017	20	5	MGP	32 90 100 110 120 130 140 150 160 170 180 200 220 250
38					38 110 120 130 140 150 160 170 180 200 220 250 280 300
50	+0.033 +0.020	37.5	6	MGP	50 160 170 180 200 220 250 280 300 350
60					60 180 200 220 250 280 300 350 400
80	+0.033 +0.020	50	8	MGP	80 250 280 300 350 400 450

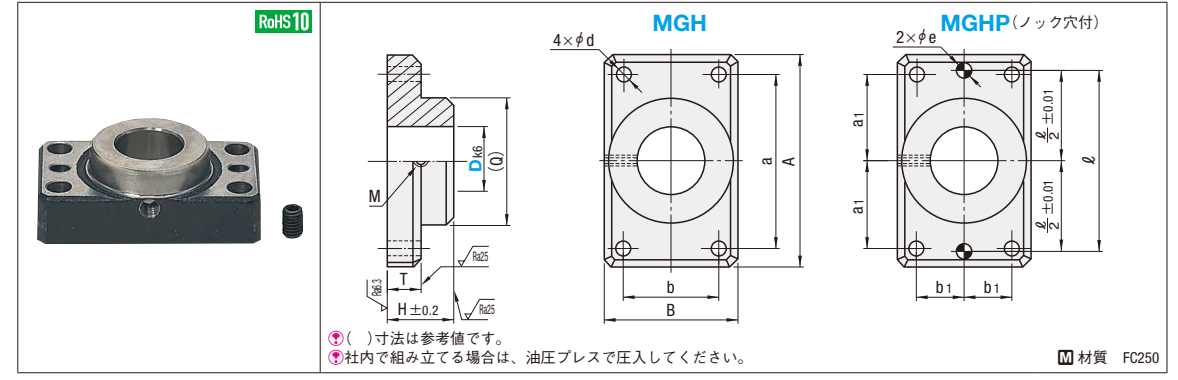
Order 注文例  
型式 MGP 32 - L 160

Delivery 出荷日  
D20~60 在庫品  
D80 3 日日出荷

Alterations 追加加工  
型式 MGP80 - L(LC) - (LC・C)  
MGP80 - LC290 - C  
3 日日出荷

追加加工	記号	詳細
	LC	ポスト長さ変更します。 LC < L 指定1mm単位
	C	ポストのセンターに位置決め用のノック穴を1ヶ所加工します。 ノックピンは付属しません。

# GUIDE HOLDERS ガイドホルダ



社内で組み立てる場合は、油圧プレスで圧入してください。

材質 FC250

型式	Type	Dk6	A	B	a	b	d	H	T (Q)	M	eH7		l	a1	b1	
											6	7				
MGH MGHP	20	+0.002 -0.011	74	44	56	30	6.6	30	15	42	8	6	+0.012 0	56	28	15
	25	84	48	66	9									46	66	
	32	+0.003 -0.013	100	58	76	36	11	40	20	56	10	8	+0.015 0	76	38	18
	38		130	75	100	44								50	73	100
	50	+0.004 -0.014	155	90	125	60	14	65	25	87	12	10	+0.018 0	125	62.5	30
	60		190	120	150	80								75	30	116
	80	230	150	180	110	22	100	35	145	16	190	90	55			

型式の最後にMWコードをご指定いただいた場合、ノックピン落下防止用ワッシャ (P.1145) を付属し出荷いたします (MGHPの在庫品・MTO(受注製作品)とも適用)。MWご指定による出荷日の変更はございません。該当するMWは追加工欄をご参照ください。

Order 注文例  
型式 MGH 32 - (MW)  
MGHP 38 - MW 38

Delivery 出荷日  
D20~60 在庫品  
D80 3 日日出荷

Alterations 追加加工  
型式 MGH38 - HKC  
MGHP38 - HKC  
3 日日出荷

追加加工	記号	詳細
	ホルダ M	ストロークエンドブロック取り付け用のタップ加工をします。 追加加工詳細 P.1131 D20適用不可
	ホルダ H	ツバ面を加工します。 逆タイプで使用するすると型高さを低くできます。 ポスト長はホルダ底面からとなります。 追加加工詳細 P.1131

追加加工	記号	詳細
	HKC	ホルダ側H寸公差変更します。 H±0.2 ⇒ ±0.1 D20適用不可
	MW	ノックピン落下防止用ワッシャ MW (P.1145) を付属します。 数量1につき、1対(2枚組)が 付属となります。 MGHPの在庫品・MTO(受注製作品)とも適用

ボス外径に鋳物肌が残る場合がありますが、機能上問題ありません。  
在庫品型式にMWご指定の場合は在庫品の納期、MTO(受注製作品)にMWご指定の場合はMTO(受注製作品)の納期にて出荷 (MGHP) いたします。

ホルダガイドポスト  
セット