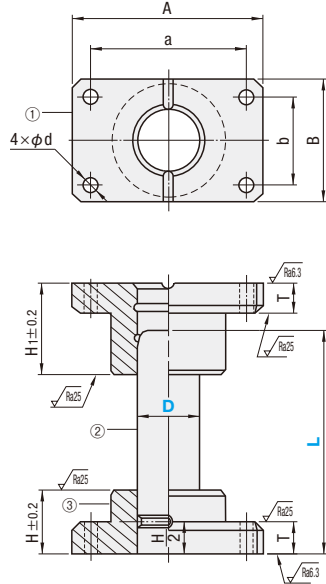


PLAIN GUIDE POST SETS —OIL·OIL-FREE TYPES—
プレーンガイドポストセット
 —給油・無給油—

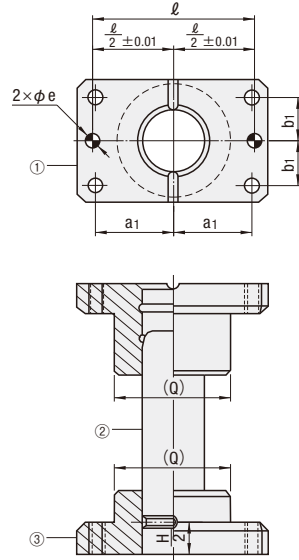


RoHS 10

MY (給油)



MYP (ロック穴付・給油)



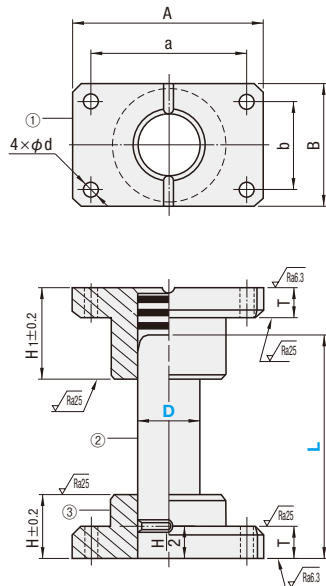
④ 交換部品 P.1130

- ① M 材質 FC250
- ② M 材質 S45C
- H 硬度 55HRC~(高周波焼入)
- ③ M 材質 FC250

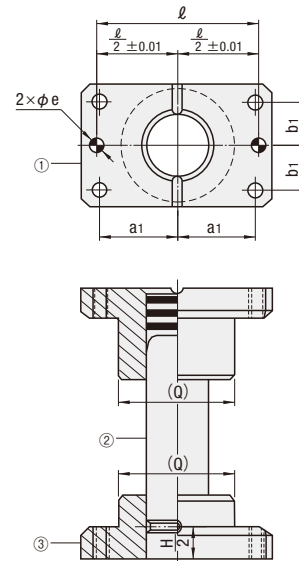
() 寸法は参考値です。



MYZ (無給油)



MYZP (ロック穴付・無給油)



④ 交換部品 P.1130

- ① M 材質 FC250
特殊固体潤滑剤(埋設)
- ② M 材質 S45C
- H 硬度 55HRC~(高周波焼入)
- ③ M 材質 FC250

() 寸法は参考値です。

- ④ ガイドホルダ下面とガイドポストの直角度：100mm に対し0.02mm以下 (P.1132をご参照ください)
- ⑤ 重量物運搬安全基準によりD80のポスト先端にM12のタップがついており、アイボルト (P.1655) による吊り上げ運搬が可能です。
- ⑥ ポス外径に鋳物肌が残る場合がありますが、機能上問題ありません。
- ⑦ 在庫品型式にMWご指定の場合は在庫品の納期、MTO(受注製作品)にMWご指定の場合はMTO(受注製作品)の納期にて出荷 (MYP・MYZP) いたします。

D	A	B	a	b	d	H	H ₁	T	(Q)	ℓ	a ₁	b ₁	eH7	④付属ボルト	⑤付属ロックピン
20	74	44	56	30	6.6	40	15	42	56	28	15	6	+0.012 0	CB 6-30	MSTM 6-20
25	84	48	66		9									30	45
32	100	58	76	36	11	40	50	20	56	76	18	8	+0.015 0	CB10-40	MSTM10-40
38	130	75	100	44										50	
50	155	90	125	60	14	65	85	25	87	125	62.5	30	CB12-50	MSTM13-50	
60	190	120	150	80	18	75	100	30	116	150	75	40	CB16-60	MSTM16-60	
80	230	150	180	110	22	100	130	35	145	190	90	55	CB20-75	MSTM16-60	

型式 Type	D	L															
		20	25	32	38	50	60	80	90	100	110	120	130	140	150	160	
MY MYP MYZ MYZP	20	80	90	100	110	120	130	140	150	160							
	25	80	90	100	110	120	130	140	150	160	170	180	200	220	250		
	32		90	100	110	120	130	140	150	160	170	180	200	220	250	280	300
	38			110	120	130	140	150	160	170	180	200	220	250	280	300	350
	50				160	170	180	200	220	250	280	300	350	400			
60					180	200	220	250	280	300	350	400					
80						250	280	300	350	400	450						

④ 型式の最後にMWをご指定いただいた場合、ロックピン落下防止用ワッシャ (P.1145) を付属し出荷いたします (MYP・MYZPの在庫品・MTO(受注製作品)ともに適用)。
 MWご指定による出荷日の変更はございません。該当するMWコードは追加加工欄をご参照ください。

Order 注文例

型式 — L — (MW)
 MYZP 50 — 250
 MYP 38 — 160 — MW38

Delivery 出荷日

・MY・MYP・MYZP D20 ~ 60
 ・MYZ D20 ~ 60

在庫品 3 日日出荷

・MY・MYP・MYZ・MYZP D80
 5 日日出荷

Alterations 追加加工

型式 — L(LC) — (M・B・H・N・C...etc.)
 MYZP 50 — LC240 — B-H

3 日日出荷

⑥ D80はストック適用不可

追加加工	記号	詳細
	LC	ポスト長さ変更します。 指定1mm単位 LCmin ≤ LC < Lmax 追加加工詳細 P.1131
	ブシュ W ホルダ M ホルダ側 H	ストロークエンドブロック取り付け用の タップ加工をします。 ⑥ D20適用不可 追加加工詳細 P.1131
	ブシュ B ホルダ H	ツバ面を加工します。 逆タイプで使用すると型高さを低くできます。 ⑥ B・Hの併用はできません。 ⑦ ポスト長はホルダ底面から となります。 追加加工詳細 P.1131
	MW	ロックピン落下 防止用ワッシャ MW (P.1145) を付属します。 ⑧ 数量1につき1対(2枚組) が付属となります。 ⑨ MYP・MYZPの在庫品・MTO (受注製作品)ともに適用

追加加工	記号	詳細
	BKC	ブシュ側H寸法公差変更します。 H ₁ ±0.2 ⇒ ±0.1 ⑥ D20適用不可
	HKC	ホルダ側H寸法公差変更します。 H±0.2 ⇒ ±0.1 ⑥ D20適用不可
	N	ホルダに位置決め用の ロック穴2ヶ所を加工 します。 ⑩ MY・MYZに適用 ⑪ ノックピンは 付属しません。
	C	ポストのセンターに位置決め用のロック穴を 1ヶ所加工します。 ⑪ ノックピンは付属しません。

ホルダガイドポスト
セット