

BALL GUIDE POST SETS FOR DIE SETS – DETACHABLE POST TYPE –
ダイセット用ボールガイドポストセット
 –着脱ポスト–

関連ページ
 ポスト P.1117 ~ 1120
 プッシュ P.1121
 ボールリテーナ P.1124
 バネ P.1126

※セットの場合は、規格寸法のみとなります。
 規格寸法以外は、各部品単品に追加加工 (P.1117 ~ 1120) を
 ご指示の上、ご注文ください。

RoHS10

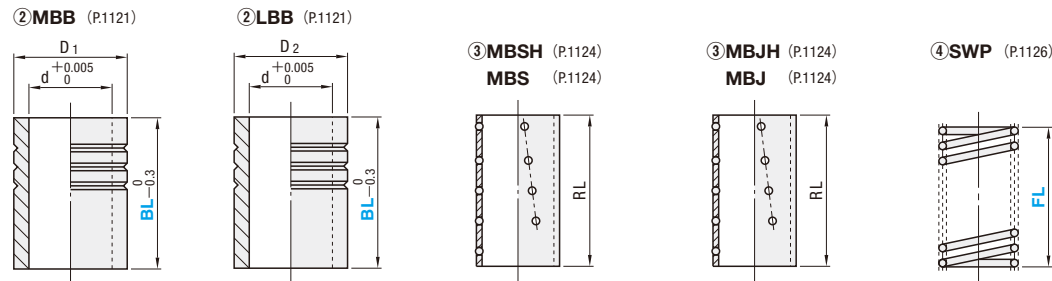
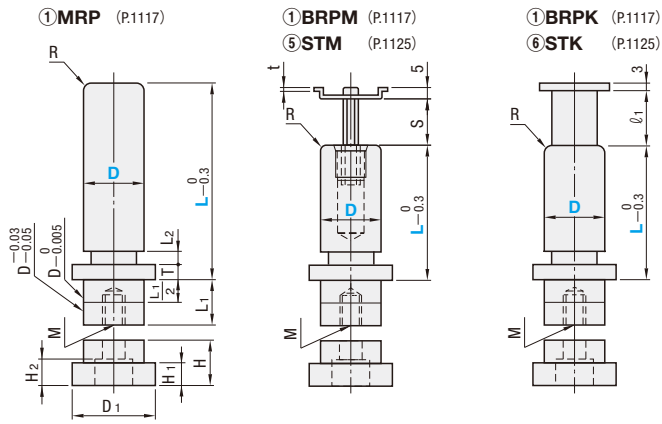
高剛性ボールガイドポストセット

ボールガイドポストセット

ストップ無し 可動ストップ 固定ストップ ストップ無し 可動ストップ 固定ストップ



型式	構成部品					
	①	②	③	④	⑤	⑥
RBSH	MRP	MBB LBB	MBSH	SWP	STM	—
BRPM	—				—	
BRPK	—				STK	
RKSH	BRPK	MBJH	—	—	—	—
QBSH	MRP				—	
QMSH	BRPM				—	
QKSH	BRPK	MBS	SWP	—	—	—
RB	MRP				—	
RM	BRPM				—	
RK	BRPK	MBJ	—	—	—	—
QB	MRP				—	
QM	BRPM				—	
QK	BRPK	—	—	—	—	—



Type	材質	硬度
① MRP, BRPM, BRPK	M SUJ2, S 58HRC ~ (高周波焼入) M S45C (締付座金)	
② MBB, LBB	M SUJ2, S 58HRC ~	

Type	材質
③ MBSH, MBS	M アルミニウム
③ MBJH, MBJ	M POM (ポリアセタール樹脂)
④ SWP	M SWP-B

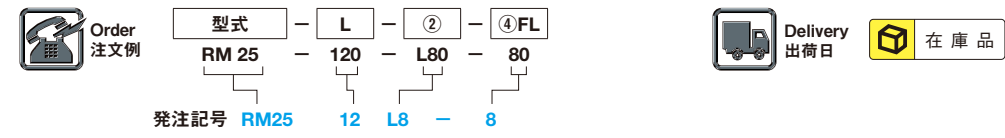
Type	材質	表面処理
⑤ STM	M S45C SPC-1 (ストップキャップ) S 四三酸化鉄皮膜 (Fe3O4)	
⑥ STK	M S45C S 四三酸化鉄皮膜 (Fe3O4) 付属品 CB	

MRP・BRPM・BRPK													MBB・LBB				RL	S	φ1
D	D1	L1	L2	H	H1	H2	T	t	M	R	付属ボルト	d	D1・D2	D1T	D2T	50	0 ~ 19	15	
20		28	15	14	7	8.5	5	1.6	8 × 18	2.0	CB8-25	26	37	0	-0.007	60	0 ~ 23	20	
22	+0.020 +0.015	30	16									31	45			75	0 ~ 30	25	
25		35	18									40	55			90	0 ~ 37	30	
28	+0.025	36	20	16	8	10.5	10	2.0	10 × 22	3.5	CB10-30	36	50	+0.5 +0.3	0	-0.008	110	0 ~ 47	35
32	+0.020	40	23									40	55				90	0 ~ 37	30
38	+0.030	49	27	18	10	12.5	12	2.0	12 × 27	4.0	CB12-35	48	64	0	-0.008				
45	+0.025	55	32									48	64			90	0 ~ 47	35	
50	+0.035	62	35	20	12	14.5	15	2.0	14 × 31	4.5	CB14-40	60	83	0	-0.010				
60	+0.030	72	42									60	83			90	0 ~ 47	35	

■プッシュ取付方法 (接着剤 P.1038)
 MBB デブコン接着 デブコンB
 LBB ロックタイト接着 ロックタイトNo.638 (LOC638)

■高剛性ボールガイドポストセットとは
 ボールリテーナのボール数を約1.6倍にした高剛性ボールリテーナ (MBSH・MBJH) を使用し、低コストでプレーンガイドに迫る剛性を実現しました。

型式	D	L						②MBB・LBB		RL	FL 指定10mm単位	
		Type	Type	BL	RL	FL						
RBSH RSMH RKSH QBSH QMSH QKSH RB RM RK QB QM QK	20	80	90	100	110	120	M (MBB) L (LBB)	50	50	40 ~ 140		
	22	80	90	100	110	120		50	50	40 ~ 140		
		60	60	40 ~ 140								
	25	80	90	100	110	120		130	60	60	40 ~ 150	
		60	75	40 ~ 150								
	28	100	110	120	130	140		150	160	60	60	50 ~ 150
		60	60	50 ~ 150								
	32	120	130	140	150	160				80	75	70 ~ 190
		80	75	70 ~ 190								
	38	140	150	160	170	180				80	75	80 ~ 190
		100	90	80 ~ 190								
	45	140	150	160	170	180				100	90	80 ~ 190
120		110	80 ~ 190									
50	160	170	180	200				100	90	80 ~ 190		
	120	110	80 ~ 190									
60	160	170	180	200				100	90	80 ~ 190		
	120	110	80 ~ 190									



■発注型番の作成方法のご案内

STEP1. 必要条件の6条件を選定ください。

セットType	ポストの径	ポストの長さ	プッシュ Type	プッシュの長さ	スプリング長さ
(例) RM	25	120	LBB	80	80

STEP2. 次の条件を発注型番用に変更ください。

ポスト長さ 末尾0を省略	プッシュ Type BBを省略	プッシュ長さ 末尾0を省略	ハイフン 追加	スプリング長さ 末尾0を省略
↓	↓	↓	↓	↓
12	L	8	-	8

STEP3. 以上の作業で発注型番の確定します。

(例) RM 25 12 L 8

Ⓢ選定方法で不明な点がある場合は、ミスミHPの「絞り込み条件」をご活用ください。

ダイセット用
ガイドポスト・プッシュ