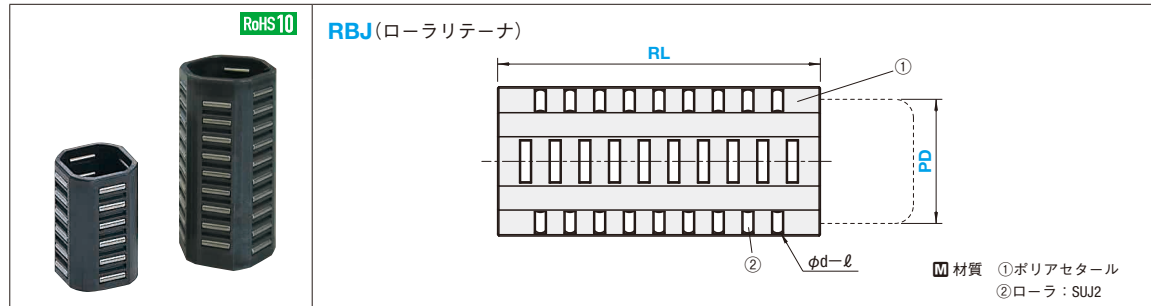


# ROLLER CAGES AND STOPPERS FOR ROLLER GUIDE POSTS ローラガイドポスト用リテーナ・ストッパ

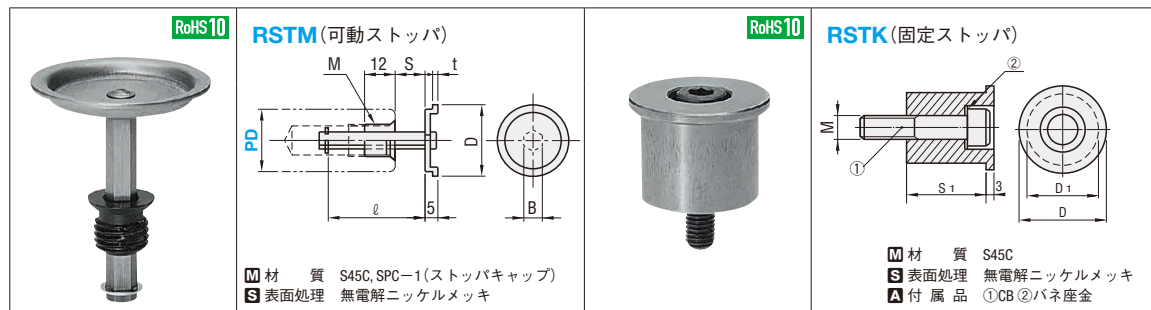


d	l	ローラ本数	型式		RL
			Type	PD	
1.5	3.5	20	RBJ	6	(20)
		26		9	(25)
	45	13		(30)	
2.0	6.8	24		16	30
		57		20	52
		69		25	62
2.5	7.8	57		28	66
		69		32	68
3.0	9.8	75		40	78
	11.8	78		50	82
4.0	13.8	84		60	116
		124		80	(130)

Order 注文例 型式 - RL  
RBJ 20 - 52

Delivery 出荷日 在庫品

•RL( )付サイズ  
3 日日出荷  
\*土曜日・祝日が実働日数に重なる場合、納期が変更となります。納期詳細はWOSにてご確認ください。



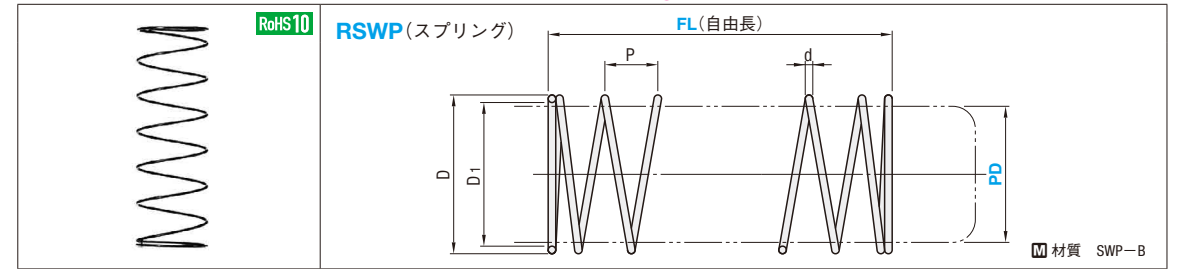
PD 適用ポスト径	D	M×P	RSTM				RSTK			型式 Type	PD	RL リテーナ長
			S	l	t	B	D1	S1	付属ボルト			
16	17.5	8×1.25	0~9	21	1.2	4	14.4	14	M 8×20	16	30	
20	21	10×1.5	0~20	32	1.6	6	18	23	M10×25	20	52	
25	26	12×1.5	0~25	37			23	28	M12×35	25	62	
28	29		0~27	39			25.5	30		M16×40	28	66
32	34	16×1.5	0~28	40	2.0	8	38	36	M16×50		32	68
40	43		0~33	45			47.5	38		M16×70	40	78
50	52.5	16×2.0	0~35	47	-	-	57.5	54	-		50	82
60	64.5		0~51	63			79	62		60	116	
80	86									80	130	

Order 注文例 型式 - RL  
RSTM 20 - 52

Delivery 出荷日 在庫品

\*PD80はRSTKのみとなります。

# SPRINGS FOR ROLLER GUIDE POSTS RINGS FOR PREVENTING CAGE LIFTING ローラガイドポスト用スプリング/リテーナ上り防止リング



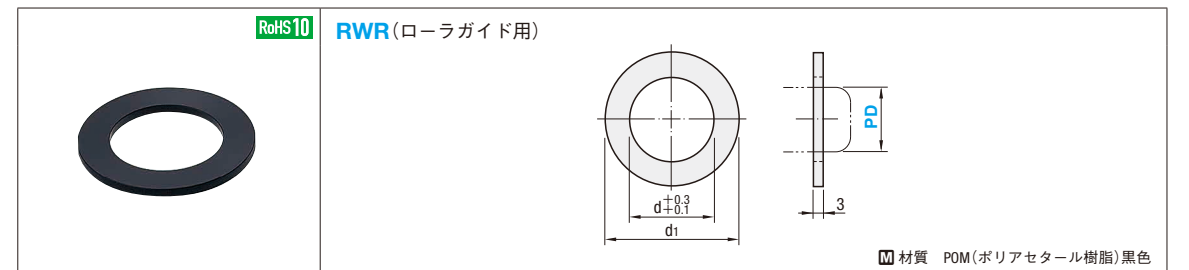
D	D1	d	P	型式		FL	
				Type	PD	指定5mm単位	指定10mm単位
10.7	9.3	0.7	4	RSWP	(9)	30 ~ 60	-
14.1	12.5	0.8	8		13	30 ~ 100	-
17.9	16.3		12		16	30 ~ 110	-
22.1	20.3	0.9	14		20	35 ~ 120	-
27.2	25.4		15		25	40 ~ 140	130 ~ 200
30.0	28.0	1.0	17		28	40 ~ 140	150 ~ 190
34.9	32.5	1.2	20		32	-	150 ~ 210
43.9	40.7	1.6	25		40	70 ~ 155	-
53.8	50.6				50	-	70 ~ 210
65.7	60.5	2.6	30		60	-	70 ~ 210
86.6	81	2.8	35		(80)	-	100 ~ 220

Order 注文例 型式 - FL  
RSWP 20 - 90

Delivery 出荷日 在庫品

•PD( )付サイズ  
3 日日出荷  
\*土曜日・祝日が実働日数に重なる場合、納期が変更となります。納期詳細はWOSにてご確認ください。

●密着長  $\frac{FL \times d}{P} + 2d$



内径 d	外径 d1	型式	
		Type	PD
20.1	35	RWR (ローラガイド用)	20
25.2	40		25
27.6	45		28
32.3	50		32
40.2	60		40
50.3	75		50
60.5	85		60

Order 注文例 型式 特長 P.1125  
RWR 25

Delivery 出荷日 在庫品