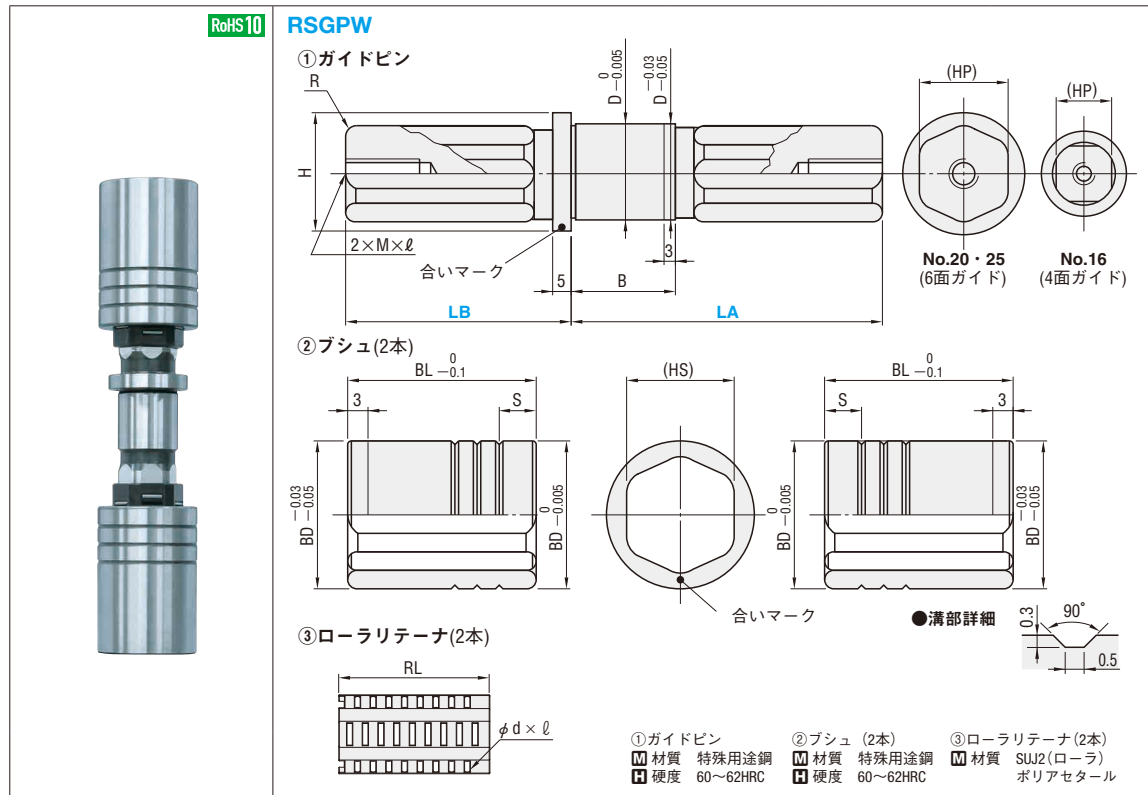


HIGH RIGIDITY ROLLER STRIPPER GUIDE PIN SETS -TYPE FIXED TO STRIPPER PLATE-
高剛性ローラストリッパガイドピンセット
 -ストリッパプレート固定式-

HIGH RIGIDITY ROLLER STRIPPER GUIDE PIN SETS -TYPE FIXED TO STRIPPER PLATE-SINGLE ROLLER TYPE-
高剛性ローラストリッパガイドピンセット
 -ストリッパプレート固定式・シングルローラタイプ-

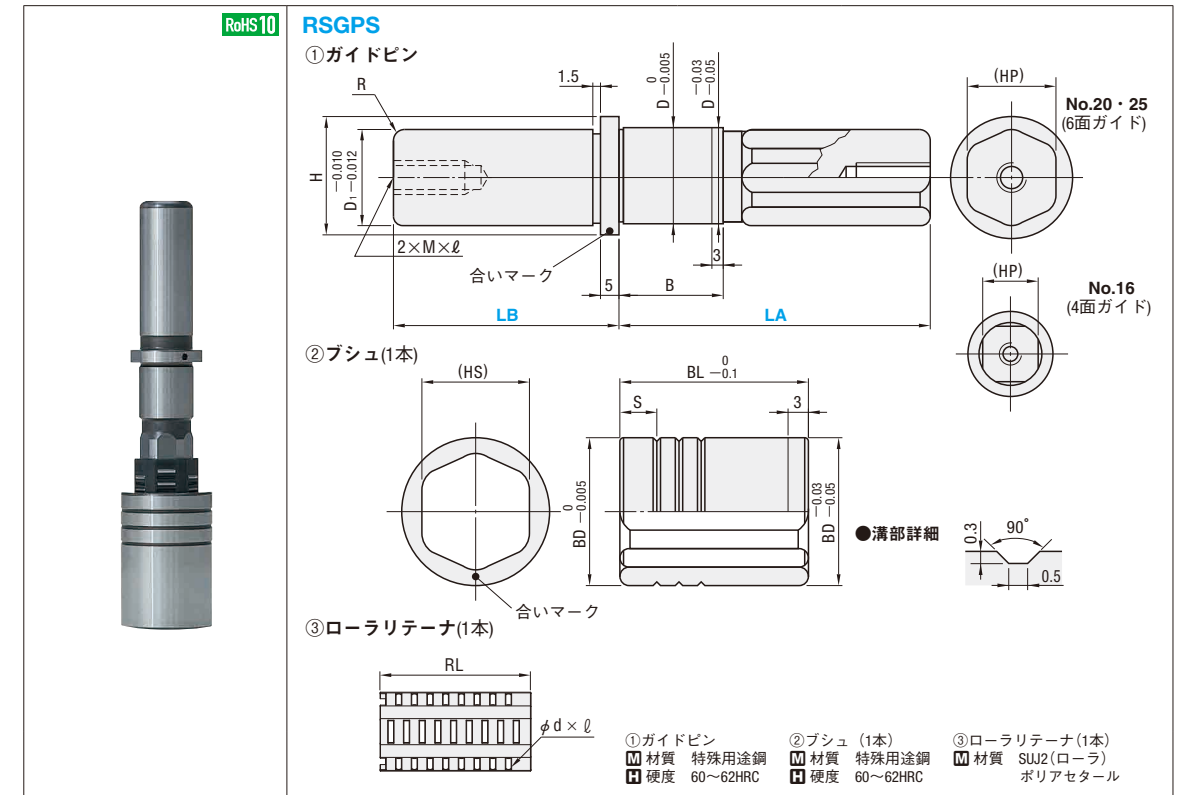


①ガイドピン														②プシュ					③ローラリテーナ			型式		LA	LB
D	B	R	M×ℓ	H	(HP)	BD	BL	(HS)	S	溝数	RL	d	ℓ	Type	No.	LA	LB								
16.5	16	1.5	M6×15	23	14.6	28	40	18.6	7		30			RSGPW	16	70	40~60								
															20	80	40~70								
															20	90	50~80								
															20	80	50~70								
															20	90	50~80								
															20	100	60~90								
															20	90	60~80								
															25	100	60~90								
															25	100	60~90								
															25	110	70~90								

Order 注文例
 型式 - LA - LB
 RSGPW 25 - 100 - 70

Delivery 出荷日
 8 日目出荷

- 【注意事項】**
- ローラガイドピンのD寸法は呼び径No.より+0.5mm大きくなっておりますのでご注意ください。
 - ガイドピンのツバ部側面とプシュ端面の合いマークおよび記号を一致させて使用してください。(合いマーク時の同軸度3μm以内)
 - プシュの合いマーク(端面)はガイドピンのツバ部側に来るようにセットしてください。
 - プレス加工中の上死点でガイドピンからガイドプシュが離れないように、ガイドピンの長さを選択してください。
 - ローラガイドの改造はしないでください。(所定の精度、性能が得られなくなる危険性があります。)
 - ストリッパプレート固定式ガイドピンの特長および取付方法はP.1093を参照してください。
 - リテーナ式ローラガイドは、使用条件によりリテーナがずれてくる場合があります。プシュからリテーナが飛び出さない範囲で使用頂くことにより、ずれを抑制する効果があります。



①ガイドピン														②プシュ					③ローラリテーナ			型式		LA	LB
D	D ₁	B	R	M×ℓ	H	(HP)	BD	BL	(HS)	S	溝数	RL	d	ℓ	Type	No.	LA	LB							
16.5	16	16	1.5	M6×15	23	14.6	28	40	18.6	7		30			RSGPS	16	70	40~60							
																20	80	40~70							
																20	90	50~80							
																20	80	50~70							
																20	90	50~80							
																20	100	60~90							
																20	90	60~80							
																25	100	60~90							
																25	100	60~90							
																25	110	70~90							

Order 注文例
 型式 - LA - LB
 RSGPS 25 - 100 - 70

Delivery 出荷日
 8 日目出荷

- 【注意事項】**
- ローラガイドピンのD寸法は呼び径No.より+0.5mm大きくなっておりますのでご注意ください。
 - ガイドピンのツバ部側面とプシュ端面の合いマークおよび記号を一致させて使用してください。(合いマーク時の同軸度3μm以内)
 - プシュの合いマーク(端面)はガイドピンのツバ部側に来るようにセットしてください。
 - プレス加工中の上死点でガイドピンからガイドプシュが離れないように、ガイドピンの長さを選択してください。
 - ローラガイドの改造はしないでください。(所定の精度、性能が得られなくなる危険性があります。)
 - LB側は高剛性ボールリテーナ(MBJH:P.1082)、ボールリテーナ用プシュ(SGBBW:P.1081)もしくは、精密級無給油プシュ(P.1091-1092)をお使いください。
 - ストリッパプレート固定式ガイドピンの特長および取付方法はP.1093を参照してください。
 - リテーナ式ローラガイドは、使用条件によりリテーナがずれてくる場合があります。プシュからリテーナが飛び出さない範囲で使用頂くことにより、ずれを抑制する効果があります。

ストリッパ
ガイドピン・プシュ