
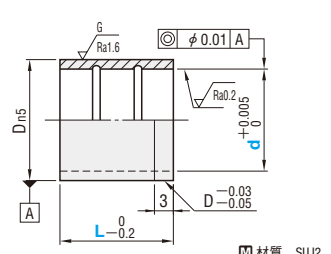

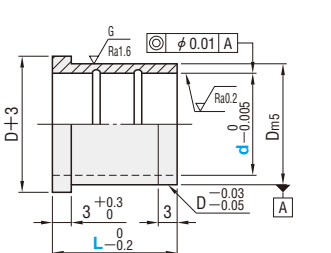

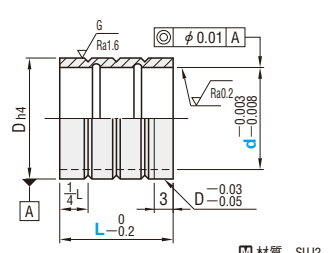

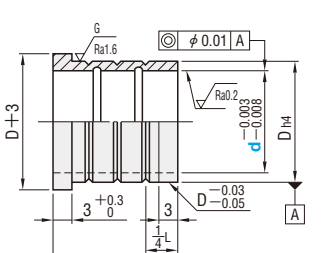


ストリッパガイドブシュ

— 給油・無給油タイプ —


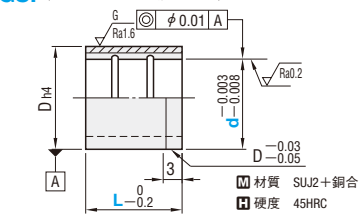

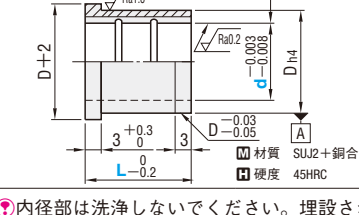

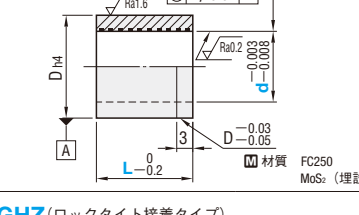

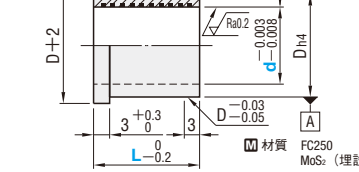
ストリッパガイドブシュは常温環境(40℃以下)にてご使用ください。取付方法 P.1069

給油タイプ

 <p>RoHS 10 SGBA (圧入タイプ)</p>  <p>材質 SUJ2 硬度 58HRC~</p>	<table border="1"> <thead> <tr> <th rowspan="2">D_{ns}</th> <th colspan="2">型式</th> <th colspan="5">L</th> </tr> <tr> <th>Type</th> <th>d</th> <th>8</th> <th>10</th> <th>13</th> <th>16</th> <th>20</th> </tr> </thead> <tbody> <tr> <td>12</td> <td rowspan="5">SGBA</td> <td>8</td> <td>10</td> <td>13</td> <td>16</td> <td>20</td> <td></td> </tr> <tr> <td>14</td> <td>10</td> <td>10</td> <td>13</td> <td>16</td> <td>20</td> <td>25</td> </tr> <tr> <td>18</td> <td>13</td> <td>13</td> <td>16</td> <td>20</td> <td>25</td> <td></td> </tr> <tr> <td>22</td> <td>16</td> <td>16</td> <td>20</td> <td>25</td> <td>30</td> <td></td> </tr> <tr> <td>25</td> <td>20</td> <td>20</td> <td>25</td> <td>30</td> <td></td> <td></td> </tr> <tr> <td>32</td> <td>25</td> <td>25</td> <td>30</td> <td>35</td> <td></td> <td></td> </tr> </tbody> </table>	D _{ns}	型式		L					Type	d	8	10	13	16	20	12	SGBA	8	10	13	16	20		14	10	10	13	16	20	25	18	13	13	16	20	25		22	16	16	20	25	30		25	20	20	25	30			32	25	25	30	35		
D _{ns}	型式		L																																																								
	Type	d	8	10	13	16	20																																																				
12	SGBA	8	10	13	16	20																																																					
14		10	10	13	16	20	25																																																				
18		13	13	16	20	25																																																					
22		16	16	20	25	30																																																					
25		20	20	25	30																																																						
32	25	25	30	35																																																							
 <p>RoHS 10 SGBH (圧入タイプ)</p>  <p>材質 SUJ2 硬度 58HRC~</p>	<table border="1"> <thead> <tr> <th rowspan="2">D_{ms}</th> <th colspan="2">型式</th> <th colspan="5">L</th> </tr> <tr> <th>Type</th> <th>d</th> <th>8</th> <th>10</th> <th>13</th> <th>16</th> <th>20</th> </tr> </thead> <tbody> <tr> <td>12</td> <td rowspan="5">SGBH</td> <td>8</td> <td>10</td> <td>13</td> <td>16</td> <td>20</td> <td></td> </tr> <tr> <td>14</td> <td>10</td> <td>10</td> <td>13</td> <td>16</td> <td>20</td> <td>22 25</td> </tr> <tr> <td>18</td> <td>13</td> <td>13</td> <td>16</td> <td>20</td> <td>22 25</td> <td>30 35</td> </tr> <tr> <td>22</td> <td>16</td> <td>13</td> <td>16</td> <td>20</td> <td>22 25</td> <td>30 35</td> </tr> <tr> <td>25</td> <td>20</td> <td>16</td> <td>20</td> <td>22 25</td> <td>30 35</td> <td></td> </tr> <tr> <td>32</td> <td>25</td> <td>20</td> <td>22 25</td> <td>30 35</td> <td></td> <td></td> </tr> </tbody> </table>	D _{ms}	型式		L					Type	d	8	10	13	16	20	12	SGBH	8	10	13	16	20		14	10	10	13	16	20	22 25	18	13	13	16	20	22 25	30 35	22	16	13	16	20	22 25	30 35	25	20	16	20	22 25	30 35		32	25	20	22 25	30 35		
D _{ms}	型式		L																																																								
	Type	d	8	10	13	16	20																																																				
12	SGBH	8	10	13	16	20																																																					
14		10	10	13	16	20	22 25																																																				
18		13	13	16	20	22 25	30 35																																																				
22		16	13	16	20	22 25	30 35																																																				
25		20	16	20	22 25	30 35																																																					
32	25	20	22 25	30 35																																																							
 <p>RoHS 10 SGBL (ロックタイト接着タイプ)</p>  <p>材質 SUJ2 硬度 58HRC~</p>	<table border="1"> <thead> <tr> <th rowspan="2">D_{h4}</th> <th colspan="2">型式</th> <th colspan="5">L</th> </tr> <tr> <th>Type</th> <th>d</th> <th>8</th> <th>10</th> <th>13</th> <th>16</th> <th>20</th> </tr> </thead> <tbody> <tr> <td>12</td> <td rowspan="5">SGBL</td> <td>8</td> <td>10</td> <td>13</td> <td>16</td> <td>20</td> <td></td> </tr> <tr> <td>14</td> <td>10</td> <td>10</td> <td>13</td> <td>16</td> <td>20</td> <td>22 25</td> </tr> <tr> <td>18</td> <td>13</td> <td>13</td> <td>16</td> <td>20</td> <td>22 25</td> <td>30 35</td> </tr> <tr> <td>22</td> <td>16</td> <td>13</td> <td>16</td> <td>20</td> <td>22 25</td> <td>30 35</td> </tr> <tr> <td>25</td> <td>20</td> <td>16</td> <td>20</td> <td>22 25</td> <td>30 35</td> <td></td> </tr> <tr> <td>32</td> <td>25</td> <td>20</td> <td>22 25</td> <td>30 35</td> <td></td> <td></td> </tr> </tbody> </table>	D _{h4}	型式		L					Type	d	8	10	13	16	20	12	SGBL	8	10	13	16	20		14	10	10	13	16	20	22 25	18	13	13	16	20	22 25	30 35	22	16	13	16	20	22 25	30 35	25	20	16	20	22 25	30 35		32	25	20	22 25	30 35		
D _{h4}	型式		L																																																								
	Type	d	8	10	13	16	20																																																				
12	SGBL	8	10	13	16	20																																																					
14		10	10	13	16	20	22 25																																																				
18		13	13	16	20	22 25	30 35																																																				
22		16	13	16	20	22 25	30 35																																																				
25		20	16	20	22 25	30 35																																																					
32	25	20	22 25	30 35																																																							
 <p>RoHS 10 SGBT (ロックタイト接着タイプ)</p>  <p>材質 SUJ2 硬度 58HRC~</p> <p>* 外径溝数: L ≤ 20 → 2本 L > 20 → 3本</p>	<table border="1"> <thead> <tr> <th rowspan="2">D_{h4}</th> <th colspan="2">型式</th> <th colspan="5">L</th> </tr> <tr> <th>Type</th> <th>d</th> <th>8</th> <th>10</th> <th>13</th> <th>16</th> <th>20</th> </tr> </thead> <tbody> <tr> <td>12</td> <td rowspan="5">SGBT</td> <td>8</td> <td>10</td> <td>13</td> <td>16</td> <td>20</td> <td></td> </tr> <tr> <td>14</td> <td>10</td> <td>10</td> <td>13</td> <td>16</td> <td>20</td> <td>22 25</td> </tr> <tr> <td>18</td> <td>13</td> <td>13</td> <td>16</td> <td>20</td> <td>22 25</td> <td>30 35</td> </tr> <tr> <td>22</td> <td>16</td> <td>13</td> <td>16</td> <td>20</td> <td>22 25</td> <td>30 35</td> </tr> <tr> <td>25</td> <td>20</td> <td>16</td> <td>20</td> <td>22 25</td> <td>30 35</td> <td></td> </tr> <tr> <td>32</td> <td>25</td> <td>20</td> <td>22 25</td> <td>30 35</td> <td></td> <td></td> </tr> </tbody> </table>	D _{h4}	型式		L					Type	d	8	10	13	16	20	12	SGBT	8	10	13	16	20		14	10	10	13	16	20	22 25	18	13	13	16	20	22 25	30 35	22	16	13	16	20	22 25	30 35	25	20	16	20	22 25	30 35		32	25	20	22 25	30 35		
D _{h4}	型式		L																																																								
	Type	d	8	10	13	16	20																																																				
12	SGBT	8	10	13	16	20																																																					
14		10	10	13	16	20	22 25																																																				
18		13	13	16	20	22 25	30 35																																																				
22		16	13	16	20	22 25	30 35																																																				
25		20	16	20	22 25	30 35																																																					
32	25	20	22 25	30 35																																																							

ストリッパガイドブシュは常温環境(40℃以下)にてご使用ください。取付方法 P.1069

銅合金・給油タイプ

 <p>SGSF (ロックタイト接着タイプ)</p>  <p>材質 SUJ2+銅合金 硬度 45HRC</p>	<table border="1"> <thead> <tr> <th rowspan="2">D_{h4}</th> <th colspan="2">型式</th> <th colspan="5">L</th> </tr> <tr> <th>Type</th> <th>d</th> <th>10</th> <th>13</th> <th>16</th> <th>20</th> <th>22 25</th> </tr> </thead> <tbody> <tr> <td>16</td> <td rowspan="5">SGSF</td> <td>10</td> <td>10</td> <td>13</td> <td>16</td> <td>20</td> <td>22 25</td> </tr> <tr> <td>20</td> <td>13</td> <td>13</td> <td>16</td> <td>20</td> <td>22 25</td> <td>30</td> </tr> <tr> <td>24</td> <td>16</td> <td>16</td> <td>20</td> <td>22 25</td> <td>30 35</td> <td></td> </tr> <tr> <td>28</td> <td>20</td> <td>16</td> <td>20</td> <td>22 25</td> <td>30 35</td> <td></td> </tr> <tr> <td>34</td> <td>25</td> <td>20</td> <td>22 25</td> <td>30 35</td> <td></td> <td></td> </tr> </tbody> </table>	D _{h4}	型式		L					Type	d	10	13	16	20	22 25	16	SGSF	10	10	13	16	20	22 25	20	13	13	16	20	22 25	30	24	16	16	20	22 25	30 35		28	20	16	20	22 25	30 35		34	25	20	22 25	30 35									
D _{h4}	型式		L																																																								
	Type	d	10	13	16	20	22 25																																																				
16	SGSF	10	10	13	16	20	22 25																																																				
20		13	13	16	20	22 25	30																																																				
24		16	16	20	22 25	30 35																																																					
28		20	16	20	22 25	30 35																																																					
34		25	20	22 25	30 35																																																						
 <p>SGBF (ロックタイト接着タイプ)</p>  <p>材質 SUJ2+銅合金 硬度 45HRC</p>	<table border="1"> <thead> <tr> <th rowspan="2">D_{h4}</th> <th colspan="2">型式</th> <th colspan="5">L</th> </tr> <tr> <th>Type</th> <th>d</th> <th>10</th> <th>13</th> <th>16</th> <th>20</th> <th>22 25</th> </tr> </thead> <tbody> <tr> <td>16</td> <td rowspan="5">SGBF</td> <td>10</td> <td>10</td> <td>13</td> <td>16</td> <td>20</td> <td>22 25</td> </tr> <tr> <td>20</td> <td>13</td> <td>13</td> <td>16</td> <td>20</td> <td>22 25</td> <td>30</td> </tr> <tr> <td>24</td> <td>16</td> <td>16</td> <td>20</td> <td>22 25</td> <td>30 35</td> <td></td> </tr> <tr> <td>28</td> <td>20</td> <td>16</td> <td>20</td> <td>22 25</td> <td>30 35</td> <td></td> </tr> <tr> <td>34</td> <td>25</td> <td>20</td> <td>22 25</td> <td>30 35</td> <td></td> <td></td> </tr> </tbody> </table>	D _{h4}	型式		L					Type	d	10	13	16	20	22 25	16	SGBF	10	10	13	16	20	22 25	20	13	13	16	20	22 25	30	24	16	16	20	22 25	30 35		28	20	16	20	22 25	30 35		34	25	20	22 25	30 35									
D _{h4}	型式		L																																																								
	Type	d	10	13	16	20	22 25																																																				
16	SGBF	10	10	13	16	20	22 25																																																				
20		13	13	16	20	22 25	30																																																				
24		16	16	20	22 25	30 35																																																					
28		20	16	20	22 25	30 35																																																					
34		25	20	22 25	30 35																																																						
 <p>RoHS 10 SGBZ (ロックタイト接着タイプ)</p>  <p>材質 FC250 MoS₂ (埋設)</p>	<table border="1"> <thead> <tr> <th rowspan="2">D_{h4}</th> <th colspan="2">型式</th> <th colspan="5">L</th> </tr> <tr> <th>Type</th> <th>d</th> <th>8</th> <th>10</th> <th>13</th> <th>16</th> <th>20</th> </tr> </thead> <tbody> <tr> <td>13</td> <td rowspan="5">SGBZ</td> <td>8</td> <td>10</td> <td>13</td> <td>16</td> <td>20</td> <td></td> </tr> <tr> <td>16</td> <td>10</td> <td>10</td> <td>13</td> <td>16</td> <td>20</td> <td>22 25</td> </tr> <tr> <td>20</td> <td>13</td> <td>13</td> <td>16</td> <td>20</td> <td>22 25</td> <td>30</td> </tr> <tr> <td>24</td> <td>16</td> <td>13</td> <td>16</td> <td>20</td> <td>22 25</td> <td>30 35</td> </tr> <tr> <td>28</td> <td>20</td> <td>16</td> <td>20</td> <td>22 25</td> <td>30 35</td> <td></td> </tr> <tr> <td>34</td> <td>25</td> <td>20</td> <td>22 25</td> <td>30 35</td> <td></td> <td></td> </tr> </tbody> </table>	D _{h4}	型式		L					Type	d	8	10	13	16	20	13	SGBZ	8	10	13	16	20		16	10	10	13	16	20	22 25	20	13	13	16	20	22 25	30	24	16	13	16	20	22 25	30 35	28	20	16	20	22 25	30 35		34	25	20	22 25	30 35		
D _{h4}	型式		L																																																								
	Type	d	8	10	13	16	20																																																				
13	SGBZ	8	10	13	16	20																																																					
16		10	10	13	16	20	22 25																																																				
20		13	13	16	20	22 25	30																																																				
24		16	13	16	20	22 25	30 35																																																				
28		20	16	20	22 25	30 35																																																					
34	25	20	22 25	30 35																																																							
 <p>RoHS 10 SGHZ (ロックタイト接着タイプ)</p>  <p>材質 FC250 MoS₂ (埋設)</p>	<table border="1"> <thead> <tr> <th rowspan="2">D_{h4}</th> <th colspan="2">型式</th> <th colspan="5">L</th> </tr> <tr> <th>Type</th> <th>d</th> <th>8</th> <th>10</th> <th>13</th> <th>16</th> <th>20</th> </tr> </thead> <tbody> <tr> <td>13</td> <td rowspan="5">SGHZ</td> <td>8</td> <td>10</td> <td>13</td> <td>16</td> <td>20</td> <td></td> </tr> <tr> <td>16</td> <td>10</td> <td>10</td> <td>13</td> <td>16</td> <td>20</td> <td>22 25</td> </tr> <tr> <td>20</td> <td>13</td> <td>13</td> <td>16</td> <td>20</td> <td>22 25</td> <td>30</td> </tr> <tr> <td>24</td> <td>16</td> <td>13</td> <td>16</td> <td>20</td> <td>22 25</td> <td>30 35</td> </tr> <tr> <td>28</td> <td>20</td> <td>16</td> <td>20</td> <td>22 25</td> <td>30 35</td> <td></td> </tr> <tr> <td>34</td> <td>25</td> <td>20</td> <td>22 25</td> <td>30 35</td> <td></td> <td></td> </tr> </tbody> </table>	D _{h4}	型式		L					Type	d	8	10	13	16	20	13	SGHZ	8	10	13	16	20		16	10	10	13	16	20	22 25	20	13	13	16	20	22 25	30	24	16	13	16	20	22 25	30 35	28	20	16	20	22 25	30 35		34	25	20	22 25	30 35		
D _{h4}	型式		L																																																								
	Type	d	8	10	13	16	20																																																				
13	SGHZ	8	10	13	16	20																																																					
16		10	10	13	16	20	22 25																																																				
20		13	13	16	20	22 25	30																																																				
24		16	13	16	20	22 25	30 35																																																				
28		20	16	20	22 25	30 35																																																					
34	25	20	22 25	30 35																																																							

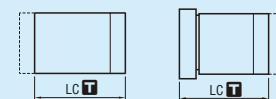
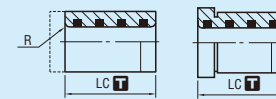
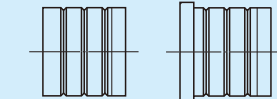
無給油タイプ 内径部は洗浄しないでください。埋設されたモリブデンが膨張する可能性があります。

* MoS₂(二硫化モリブデン)とは、耐摩耗性に優れた特殊固体潤滑剤です。

Order注文例 型式 - L
SGBH 10 - 16

Delivery 在庫品
出荷日

Alterations 追加加工 型式 - L(LC) - (DLC) 3日目出荷 ストックT ストックA
SGBA 16 - LC22.0

追加工 記号	L寸法変更				ロックタイト用溝加工																																										
	LC		DLC		DLC																																										
詳細	*SGBA・SGBL		*SGBF・SGHZ		ブシュの外径にロックタイト用の溝加工をします。																																										
	*SGBH・SGBT		*SGSF・SGBZ		ストレートタイプ・ヘッド付タイプ * 外径溝数 8.0 ≤ L (LC) ≤ 15.9 → 1本 16.0 ≤ L (LC) ≤ 24.9 → 2本 25.0 ≤ L (LC) ≤ 35.0 → 3本 * SGBA・SGBH・SGBL・SGBT適用不可																																										
																																															
<table border="1"> <thead> <tr> <th>d</th> <th>指定0.1mm単位</th> <th>公差</th> </tr> </thead> <tbody> <tr><td>8</td><td>8.0 ≤ LC < L</td><td></td></tr> <tr><td>10</td><td>8.0 ≤ LC < L</td><td></td></tr> <tr><td>13</td><td>10.0 ≤ LC < L</td><td></td></tr> <tr><td>16</td><td>13.0 ≤ LC < L</td><td>-0.2</td></tr> <tr><td>20</td><td>16.0 ≤ LC < L</td><td></td></tr> <tr><td>25</td><td>20.0 ≤ LC < L</td><td></td></tr> </tbody> </table>		d	指定0.1mm単位	公差	8	8.0 ≤ LC < L		10	8.0 ≤ LC < L		13	10.0 ≤ LC < L		16	13.0 ≤ LC < L	-0.2	20	16.0 ≤ LC < L		25	20.0 ≤ LC < L		<table border="1"> <thead> <tr> <th>d</th> <th>指定0.1mm単位</th> <th>公差</th> </tr> </thead> <tbody> <tr><td>8</td><td>8.0 ≤ LC < L</td><td></td></tr> <tr><td>10</td><td>8.0 ≤ LC < L</td><td></td></tr> <tr><td>13</td><td>10.0 ≤ LC < L</td><td></td></tr> <tr><td>16</td><td>13.0 ≤ LC < L</td><td>-0.2</td></tr> <tr><td>20</td><td>16.0 ≤ LC < L</td><td></td></tr> <tr><td>25</td><td>20.0 ≤ LC < L</td><td></td></tr> </tbody> </table>		d	指定0.1mm単位	公差	8	8.0 ≤ LC < L		10	8.0 ≤ LC < L		13	10.0 ≤ LC < L		16	13.0 ≤ LC < L	-0.2	20	16.0 ≤ LC < L		25	20.0 ≤ LC < L			
d	指定0.1mm単位	公差																																													
8	8.0 ≤ LC < L																																														
10	8.0 ≤ LC < L																																														
13	10.0 ≤ LC < L																																														
16	13.0 ≤ LC < L	-0.2																																													
20	16.0 ≤ LC < L																																														
25	20.0 ≤ LC < L																																														
d	指定0.1mm単位	公差																																													
8	8.0 ≤ LC < L																																														
10	8.0 ≤ LC < L																																														
13	10.0 ≤ LC < L																																														
16	13.0 ≤ LC < L	-0.2																																													
20	16.0 ≤ LC < L																																														
25	20.0 ≤ LC < L																																														