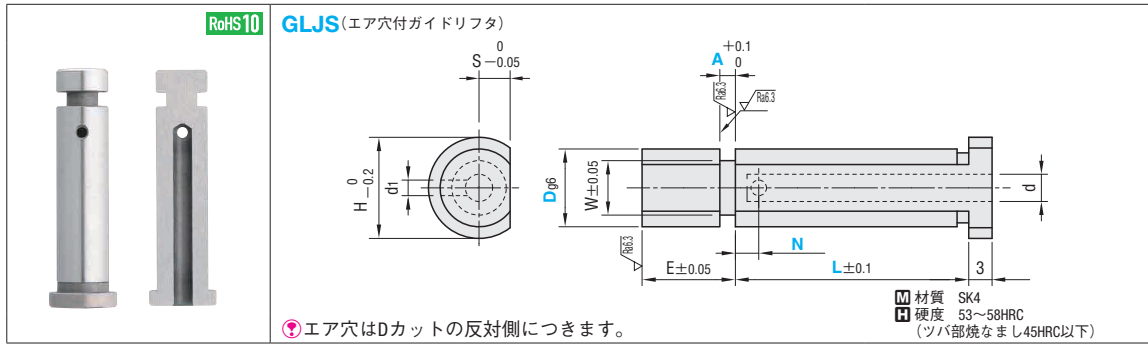


GUIDE LIFTERS - AIR HOLE TYPE - / LIFTER PINS WITH AIR HOLES
ガイドリフタ/エア穴付リフタピン
 -エア穴付タイプ-



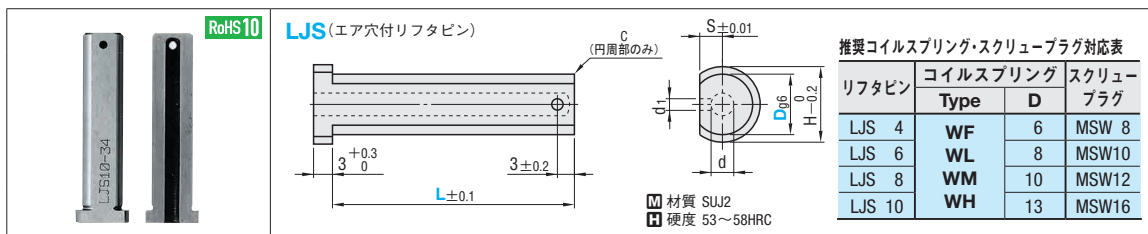
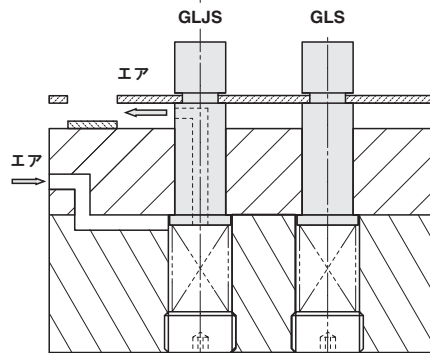
D _{g6}	W	H	E	d	d ₁	S	型式		L	N 指定1mm単位	A
							Type	D			
4	-0.004	2.0	6	5	2.0	1.75	GLJS	4	10 15 20 22 25 28 30 33 35 36 40 45 50	2 ≤ N ≤ D - 2	0.5 0.8 1.0
6	-0.012	3.6	8	7	2.5	2		6	15 20 22 25 28 30 33 35 36 40 45 50 55		0.5 0.8 1.0 1.6
8	-0.005	5.0	10	7	3.5	3		8	20 22 25 28 30 33 35 36 40 45 50 55		1.0 1.6 2.0
10	-0.014	6.0	13	4	4.5	4		10			1.6 2.0 2.5
13	-0.006	7.0	16	5	5	5		13			2.0 2.5 3.6
16	-0.017	8.0	19	6	6	6	16	30 33 35 36 40 45 50 55 60 70	2.0 2.5 4.0		

Order 注文例
 型式 - L - N - A
GLJS 8 - 30 - 3 - 1.6

Example 使用例
 エア

Delivery 出荷日 **3** 日日出荷

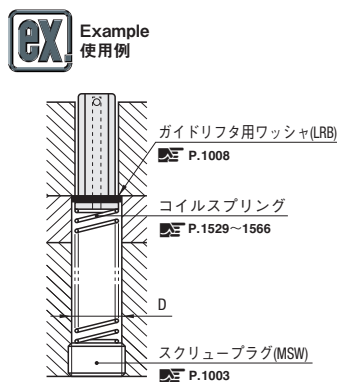
•エアを至近距離から吹くことができるので、省スペースでも抜きカスを排出しやすくします。



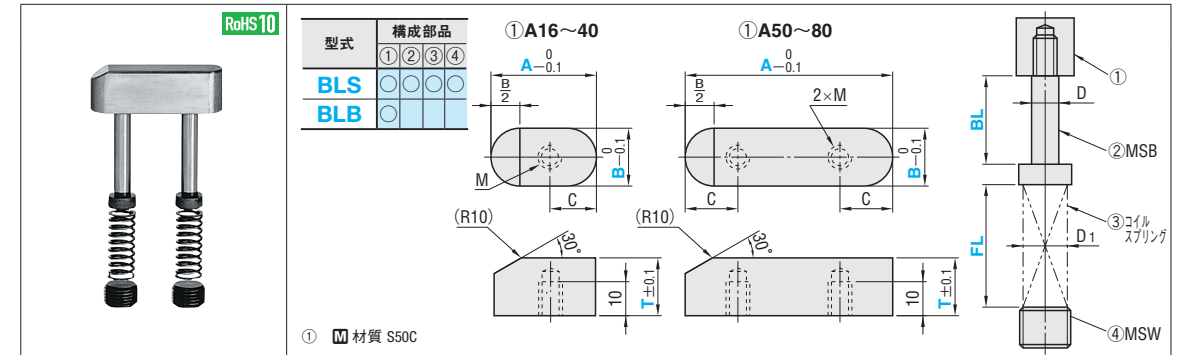
D _{g6}	H	d	d ₁	S	C	型式		L
						Type	D	
4	-0.004	6	2.0	1.75	0.3	LJS	4	25 28 30 34 40
6	-0.012	8	2.5	2	0.3		6	
8	-0.005	10	3.5	3	0.5		8	
10	-0.014	13	4	4	0.5		10	

Order 注文例
 型式 - L
LJS 8 - 30

Delivery 出荷日 **在庫品**



BLOCK LIFTER SETS
ブロックリフタセット/ブロックリフタ
 -着脱タイプ-



②MSB M	③ D	④MSW M	型式 Type	C	A								T	BL	③コイルスプリング		
					8	10	15	20	10	15	15	20			Type	FL	
5	6.5	10	BLS (①②③④)	B	8	16	20	30	40	50	60	70	80	16	20	WF	30
					10	20	30	40	50	60	70	80	35				
					13												40
					16												45
6	8	13	BLB (①)	B	16								25	30	WL	40	
					20											45	
					25											50	
					28											60	

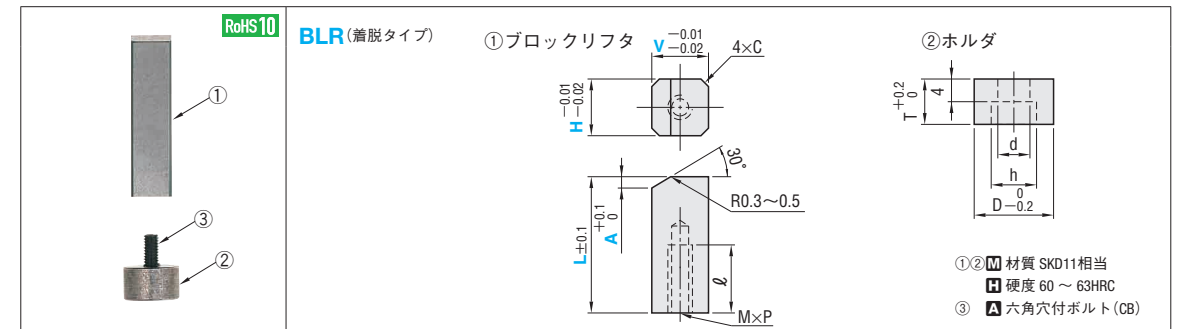
②③④の詳細は、②MSB P.1011 ③コイルスプリング P.1529~④MSW P.1003

Order 注文例
 型式 - A - T - BL - ③
BLS 16 - 60 - T20 - BL25 - WM30
BLB 13 - 50 - T22

Delivery 出荷日 **3** 日日出荷

Alterations 追加工
 型式 - A - T - BL - ③ - (WC)
BLS 16 - 60 - T20 - BL25 - WM30 - WC
BLB 13 - 50 - T22 - WC

追加工	記号	詳細
(R10) 30° 30°	WC	両端にテーパ加工をします。



C	M×P	l	D	d	T	h	③付属ボルト	型式	V	H	L 指定0.1mm単位	A 指定0.1mm単位
0.5	3×0.5	9	10	4	7	6.5	CB3-10	BLR	6	6	20.0~60.0	0.5~3.6 ※V-1.73×A≥2
	4×0.7	12	14	5	8	8	CB4-12		8	8		
	5×0.8	15*	18	6	9	9.5	CB5-15		10	10		
0.8									13	13		

*BLR1313-20の場合、lは13となります。

Order 注文例
 型式 V H - L - A
BLR 08 08 - 40.0 - 1.5

Delivery 出荷日 **3** 日日出荷 **急** ストック A

Example 使用例 P.1041

材料ガイド
 リフタ関連部品