

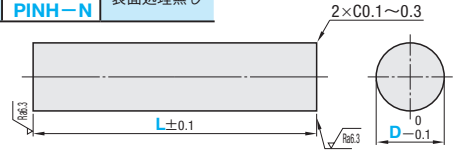
ADJUSTMENT PINS アジャストピン/ダイセット用シャンク

PRESSURE PINS プレッシャーピン

■アジャストピン

RoHS 10

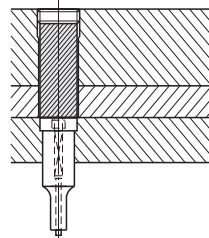
材質	硬度	文字	型式	表面処理
SKS3		文字付き	PIN	四三酸化鉄皮膜
40~50HRC		無し	PIN-N	(Fe3O4)
SKD11相当		文字付き	PINH	
58~60HRC		無し	PINH-N	表面処理無し



■文字付き

型式	D	L	CHR(文字)
Type	指定0.1mm単位	指定0.1mm単位	
PIN 高硬度タイプ PINH	5	10.0~250.0	側面に識別用のマーキングをします。 文字種類 文字数 ・アルファベット (L<30.0の場合) ・数字 (文字数1~3文字) ◎文字の様式はゴシック体になります。 ⊗*(アスタリスク) -(ハイフオン) /(スラッシュ)は指定できません。
	6		
	7		
	8		
	9		
	10		
	11		
	12		
	13		
	14		
	15		
	16		
18			
20			
22			
25			
27			
30			

EX Example 使用例



■文字無し

型式	D	L	CHR
Type	指定0.1mm単位	指定0.1mm単位	
PIN-N (D3~30) 高硬度タイプ PINH-N (D5~30) *はPIN-Nのみ ◎文字無しタイプです。	3*	10.0~250.0	PIN 10 - 60.5 - 53218A PINH-N8 - 156.2
	4*		
	5		
	6		
	7		
	8		
	9		
	10		
	11		
	12		
	13		
	14		
15			
16			
18			
20			
22			
25			
27			
30			

Order 注文例

Delivery 出荷日

Alterations 追加加工

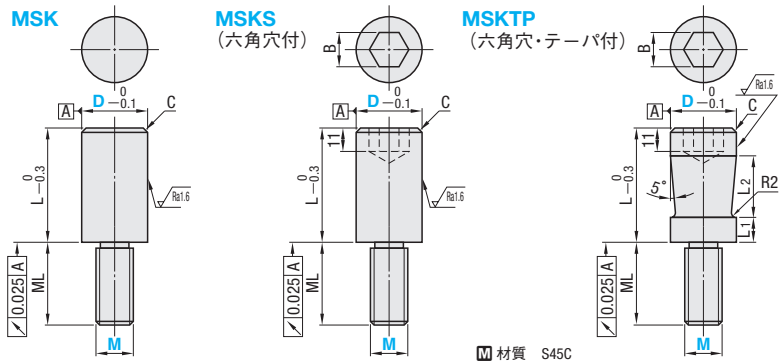
型式	L	CHR
PIN 10	60.5	53218A
PINH-N8	156.2	

型式	L	CHR	(LKC-NC)
PINH 8	105.5	A10	LKC
PINH-N 20	125.5		NC

追加加工	記号	詳細
	LKC	全長公差変更 L±0.1 ⇨ +0.05 / 0
	NC	両端面面取りなし

■ダイセット用シャンク

RoHS 10



材質 S45C

B	C	L	ML	M	MSKTP		型式				対応型式			
					L1	L2	Type	D-M	MSK	MSKS	MSKTP	MSK	MSKS	MSKTP
12	2	50	40	M18×P1.5	10	28	MSK MSKS MSKTP	25-18	○	○	○	○	○	○
		55		M22×P1.5	12	30		25	○	○	○	○	○	
17	3	60	60	M30×P2	13	32	32	○	○	○	○	○	○	
		65			15	32	38	○	○	○	○	○	○	

Alterations 追加加工

Delivery 出荷日

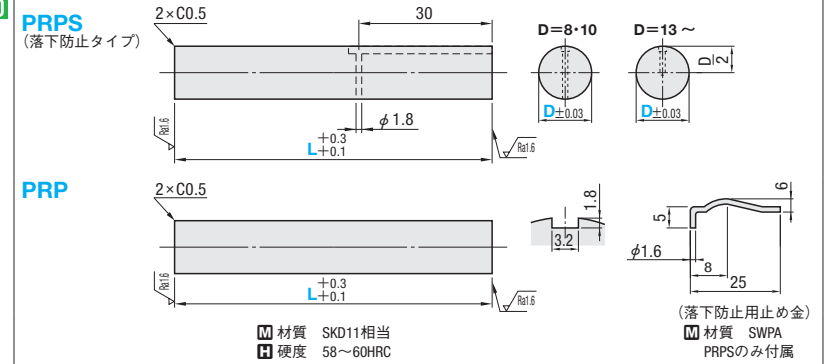
Order 注文例

型式	L	CHR
MSKTP 38	MLC40	
3	目出荷	ストークA

追加加工	記号	詳細
	MLC	ML寸法変更 M≤MLC<ML 指定1mm単位

■プレッシャーピン

RoHS 10



材質 SKD11相当
硬度 58~60HRC

材質 SWPA
PRPSのみ付属

型式	D	L
Type	指定1mm単位	指定1mm単位
PRPS (L≥40)	8	20~150
	10	
	13	
	16	
PRP	20	20~200
	25	
	28	

Order 注文例

Delivery 出荷日

型式 L
PRPS 20 - 130

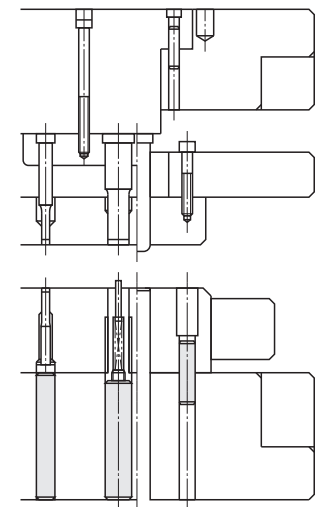
3 日目出荷

Alterations 追加加工

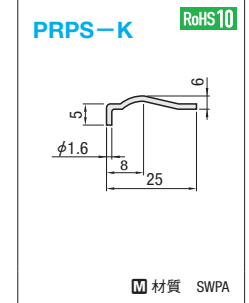
型式	L	(LKC)
PRPS 20	130	LKC

追加加工	記号	詳細
	LKC	全長公差変更 +0.3 ⇨ L20.0~100.0 : +0.03 +0.1 L100.1~150.0 : +0.04 L150.1~200.0 : +0.05 ※LKC使用時、L寸0.1mm単位指定可

EX Example 使用例



■落下防止用止め金



材質 SWPA

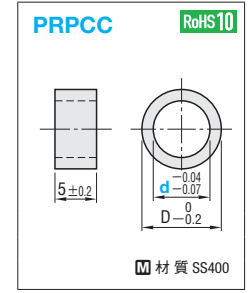
Order 注文例

Delivery 出荷日

型式 PRPS-K

在庫品

■プレッシャーピン専用カラー



材質 SS400

D	型式	
	Type	d
11	PRPCC	8
13		10
16		13
19		16
24		20
29		25
32		28

Order 注文例

Delivery 出荷日

型式 PRPCC 13

在庫品

EX Example 使用例

圧入

