
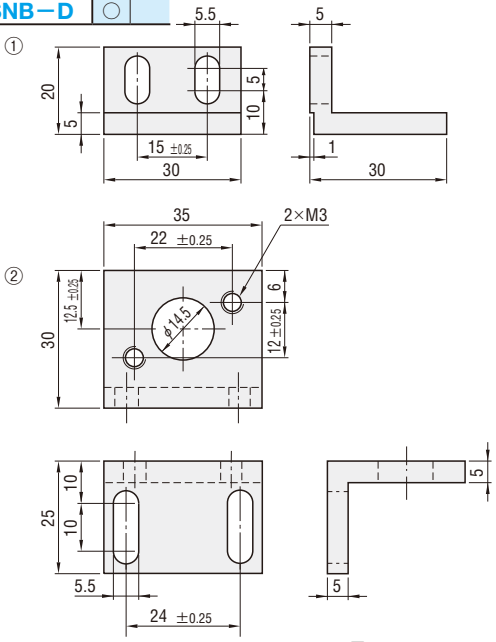


RoHS10

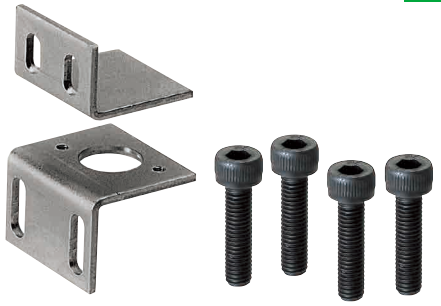


型式	①	②
SNB	○	○
SNB-D	○	○

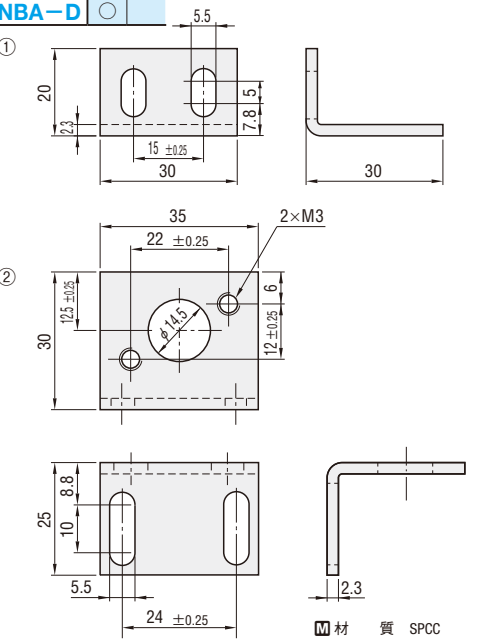


① 材質 SS400
 ② 材質 SS400
 ③ 表面処理 四三酸化鉄皮膜 (Fe3O4)
 ④ 付属品 CB5-20 4本
 ※SNB-Dには、CB5-20が2本付属します。

RoHS10



型式	①	②
SNBA	○	○
SNBA-D	○	○



① 材質 SPCC
 ② 材質 SPCC
 ③ 表面処理 ユニクロメッキ
 ④ 付属品 CB5-20 4本
 ※SNBA-Dには、CB5-20が2本付属します。

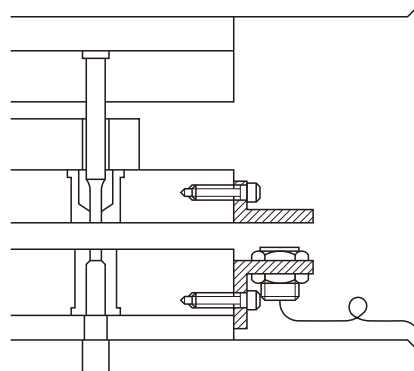
Order 注文例

型式
SNB
SNBA-D

Delivery 出荷日

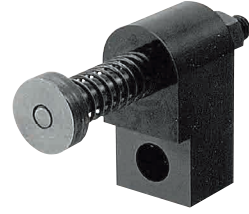
在庫品

Example 使用例



RS833H(理研計器(株)製)または、PH114(株)キーエンス製の取付にご利用ください。

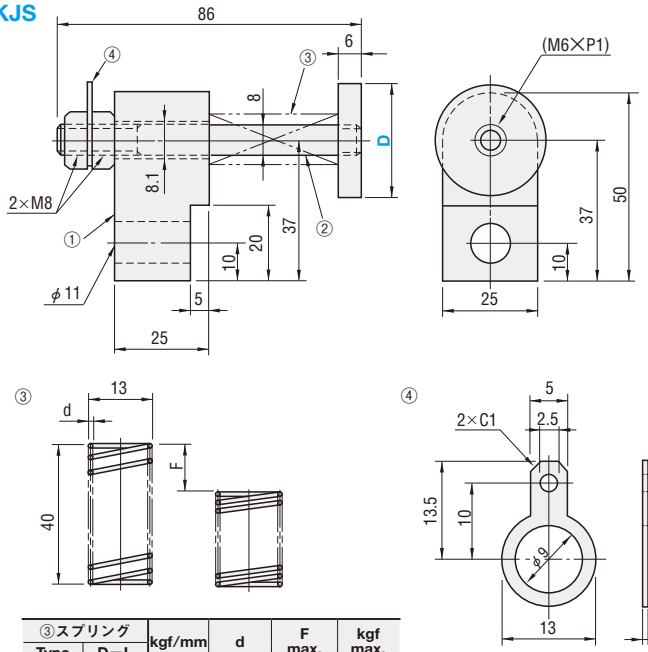
RoHS10



① 材質 PF(フェノール樹脂)
 ② 材質 S45C
 ③ 表面処理 四三酸化鉄皮膜 (Fe3O4)
 ④ 材質 SWP-A
 ⑤ 材質 SPCC
 ⑥ 付属品 M8ナット

⑦ 本体を取り付けるためのM10ボルトは、付属品ではありません。

OKJS



③スプリング		kgf/mm	d	F max.	kgf max.
WF	13-40	0.05	1.0	18	0.9
WL	13-40	0.1	1.1	16	1.6
WM	13-40	0.3	1.4	14	4.2

ばね荷重(kgf) = ばね定数(kgf/mm) × タワミF(mm)
 (N) = kgf × 9.80665

型式		③スプリング
Type	D	
OKJS	16	WF
	20	WL
	30	WM

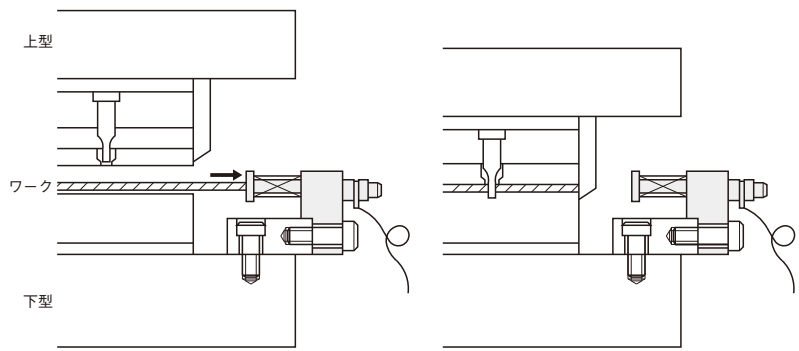
Order 注文例

型式 - ③スプリング
OKJS 16 - WL

Delivery 出荷日

在庫品

Example 使用例



●ワークに電気が流れており、センサに当たるとON状態になる。

●ワークがカットされるとOFF状態になる。