

ボールロックリテーナ

-ライト級・省スペース・ボルト一本締めタイプ-

●P.938の注意事項をご確認ください。

丸パンチ用 RoHS10

適用	型式	構成部品				
		①	②	③	④	⑤
丸パンチ用	CLN-PS	○	○	○	○	○
本体+プラグ	CLN-PN	○	○			

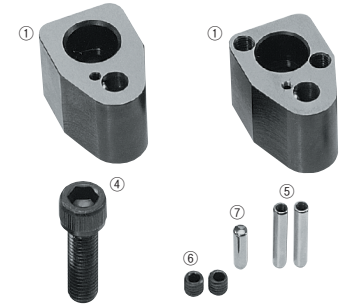
●丸用には⑤MSTM、⑥MSWは付属しません。

変形パンチ・ボタндаイ用 D R R R G

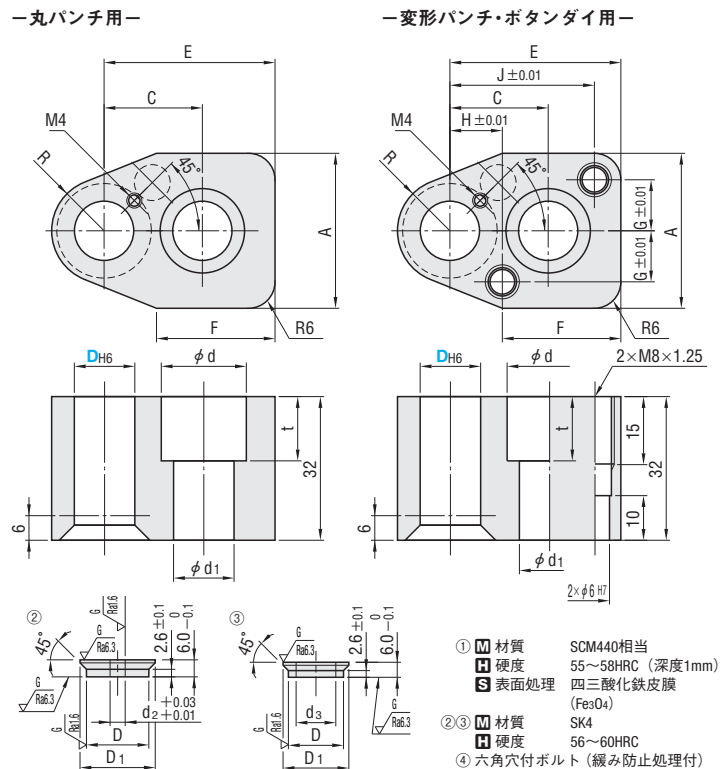
適用	型式	構成部品						
		①	②	③	④	⑤	⑥	⑦
変形パンチ用	CLN-FS	○	○	○	○	○	○	○
ボタндаイ用	CLN-DS	○	○	○	○	○	○	○
変形パンチ用本体+プラグ	CLN-FSN	○	○					
ボタндаイ用本体+プラグ	CLN-DSN	○	○					

●ボタндаイ用は、D13・D16のみです。

丸パンチ用 変形パンチ・ボタндаイ用



●ライト級のパンチをご使用ください。ヘビー級のパンチには適用いただけません。



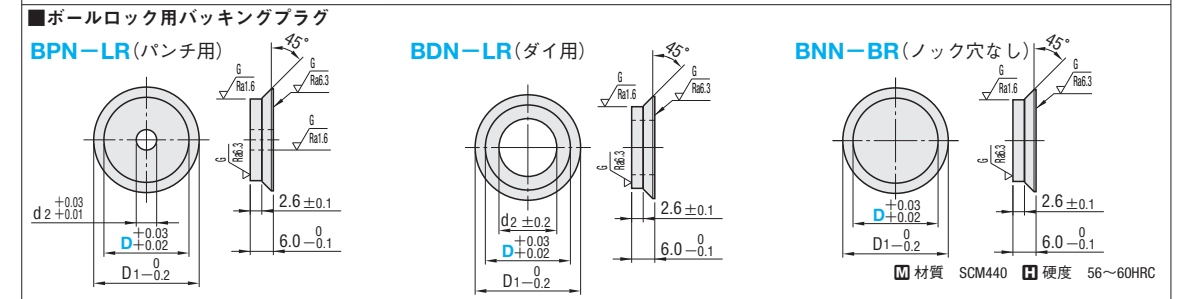
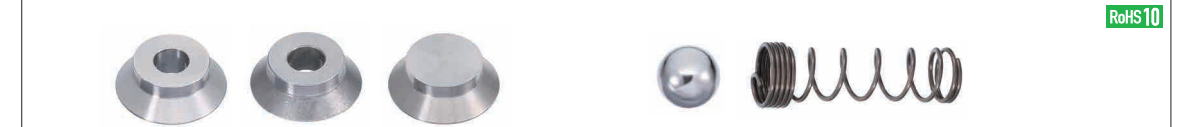
型式	D	D _{H6}	A	C	E	F	G	H	J	R	D ₁	d	d ₁	t	d ₂	d ₃	丸用	変形用
																	付属品	付属品
(丸パンチ用) ①②④⑦ ①② CLN-PS CLN-PN	(10)	+0.009 0									16						④ボルトM12-40 ⑤MSTM6-30 ⑦MS6-20	④ボルトM12-40 ⑤MSTM6-30 ⑥スクリュープラグM8 ⑦MS6-20
	13		34	22	38	26	11		32	11.5	19	13	14					
		+0.011 0							12			19						
(変形パンチ・ボタндаイ用) ①②④⑤⑥⑦ ①③④⑤⑥⑦ ①② ①③ CLN-FS CLN-DS CLN-FSN CLN-DSN	16		36	26	45	33	12		39	13	22	25	17	18	9		④ボルトM16-40 ⑦MS6-20	④ボルトM16-40 ⑤MSTM6-30 ⑥スクリュープラグM8 ⑦MS6-20

●D10はパンチ用のみ適用。

Order 注文例 型式
CLN-PS 10

Delivery 出荷日 2 日日出荷 急 ストック A

ボールロックリテーナ関連部品



適用リテーナ	D ₁	d ₂	型式	
			Type	D
CRN-P CLN-PS BRN-P CLN-FS CLN-P LRGD-L/R CBN-P BRGD-L/R CCRN	16	6	BPN-LR	10
	19			13
	22			16
	26			20
	31			25
	38			32
CRN-D CLN-D	19	6.2	BDN-LR	13
	22	9		16
	26	12		20
	31	17		25
	38	21		32
	44	27		38
BRN-P CBN-PN	16	-	BNN-BR	10
	19			13
	22			16
	26			20
	31			25
	38			32

■ボールロックリテーナ用ボール

適用リテーナ	D	型式
ライト級 CLN-P CRN-P CLN-PS CLN-FS CLN-D CRN-D	10~38	BB 8
	10	BB 10
	13~32	BB 13

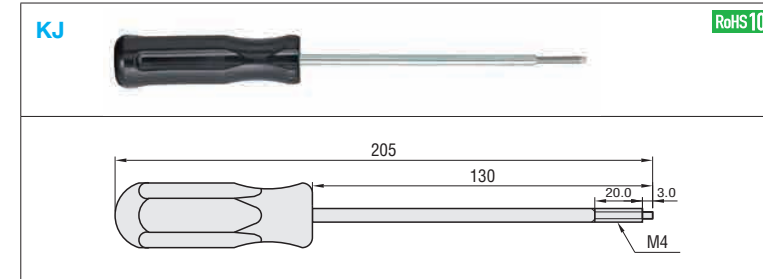
■ボールロックリテーナ用スプリング

適用リテーナ	D	型式
ライト級 CLN-P CRN-P CLN-PS CLN-FS CLN-D CRN-D	10~38	BF 8
	10	BF 10
	13~32	BF 13

Order 注文例 型式
BPN-LR25

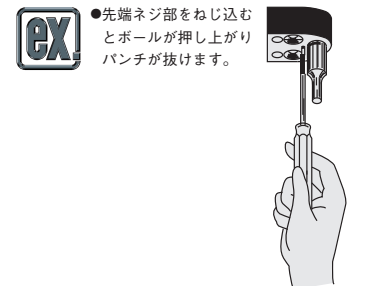
Delivery 出荷日 2 日日出荷 急 ストック A

■ボールロックリテーナ用パンチ抜き治具



Order 注文例 型式
KJ

Delivery 出荷日 急 在庫品



ボールロックパンチ