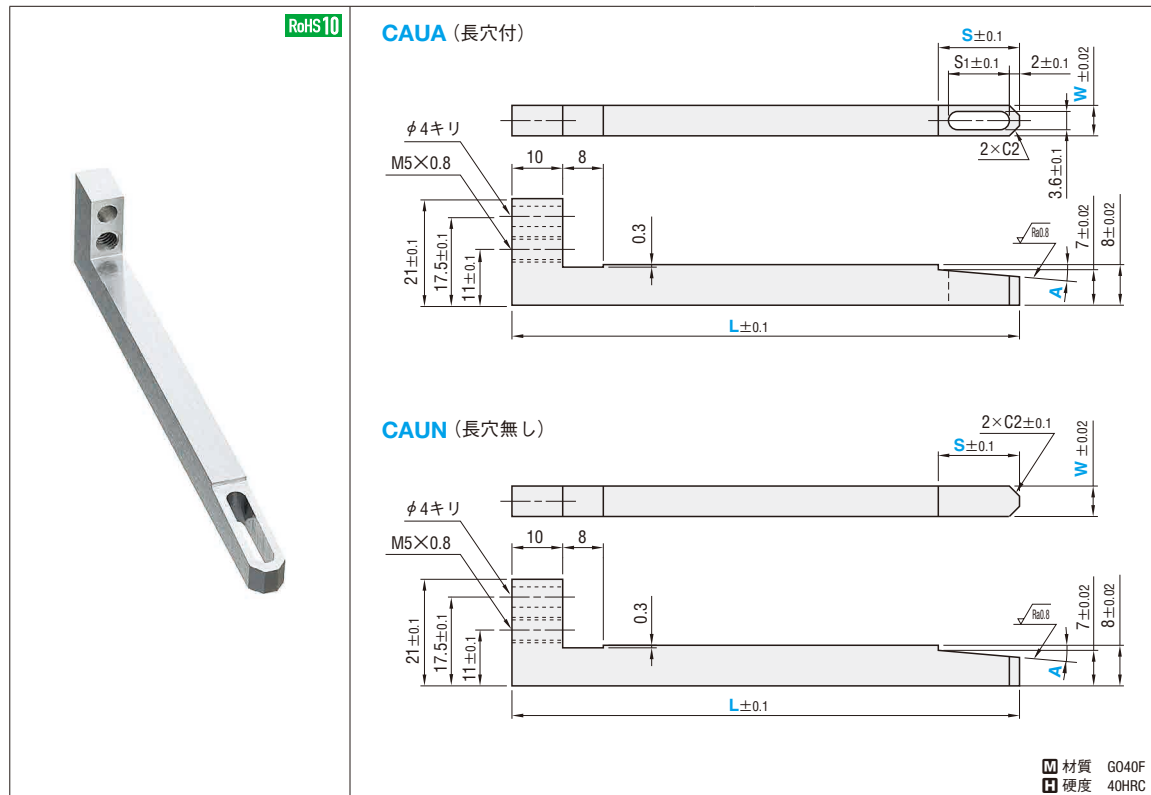


# HEIGHT ADJUSTMENT UNITS FOR CAMBER CORRECTION キャンバー修正用高さ調節ユニット

# GENERAL PURPOSE SCRAP CUTTERS 汎用スクラップカッタ

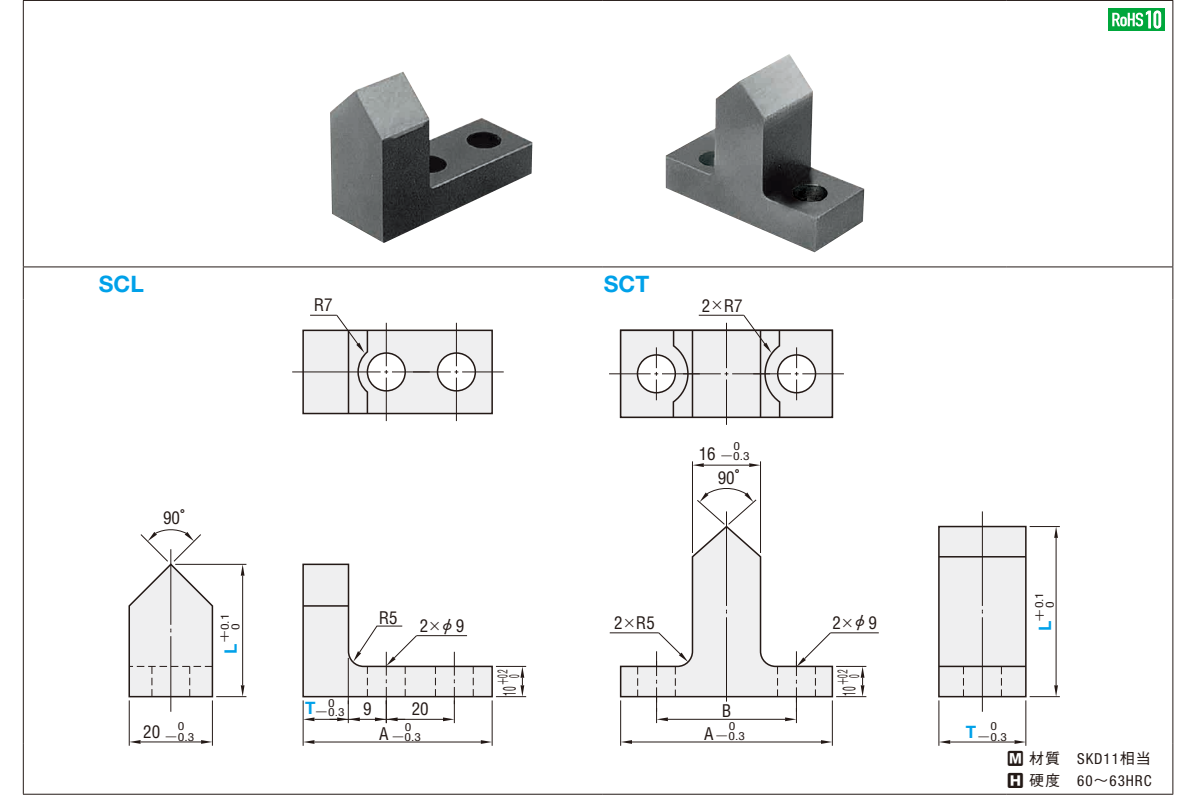
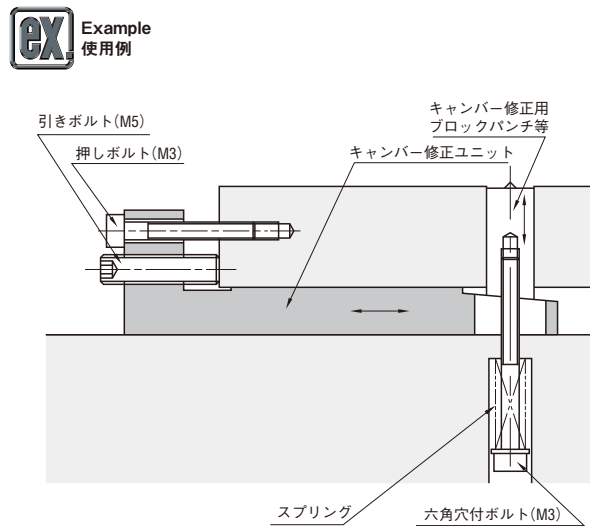


S <sub>1</sub>	型式		指定1mm単位		A (選択)
	Type	W	L	S	
S-4	CAUA (長穴付)	6	70~120	10~25	1
	CAUN (長穴無し)	8			2.5
		10			5

Order 注文例  
型式 - L - S - A  
CAUA 6 - 100 - 20 - 5  
CAUN 6 - 102 - 20 - 2.5

Delivery 出荷日  
W=6 5 日日出荷  
W=8・10 8 日日出荷

- 特長
- コネクタ・リードフレーム等の薄物材料のキャンバー(材料曲がり)修正用の高さ調節ユニットです。
  - 引きボルト、押しボルトで調整ユニットを前後させることで修正用パンチの高さを微調整することができます。



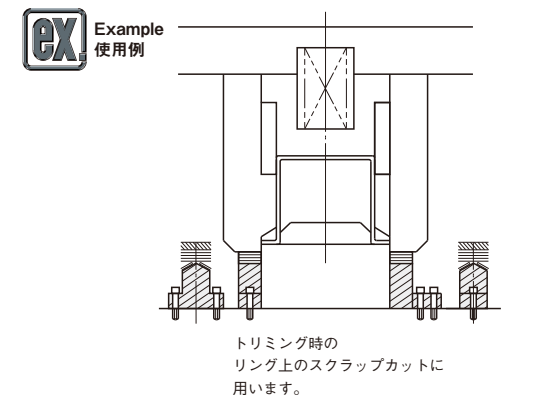
A	B	型式		L 指定10mm単位
		Type	T	
48	-	SCL	10	20~60
54			16	
63			25	
50	32	SCT	20	30~100
			25	
			30	

Order 注文例  
型式 - L  
SCL 16 - 20  
SCT 20 - 50

Delivery 出荷日  
5 日日出荷

Alterations 追加工  
型式 - L(LC)  
SCT 25 - LC55

追加工	記号	詳細
	LC	L寸変更 指定1mm単位 Lmin.<LC<Lmax.



成形加工用  
パンチ・ダイ