

TAPERED HEAD JECTOR PUNCHES -RW COATING-
テーパヘッドジェクタパンチ
 -RWコーティング(AI-Cr系コーティング+WPC®処理)-

関連 ページ
 テーパヘッドパンチ RWコーティング
 P.1722 P.1727

シャンク径 D ₁ 公差	材質 硬度	型式			形状
		Type	刃先形状	B 刃先長さ	
D _{m5}	SKH51相当 61~64HRC 表面3100HV テーパリング NAK80 37~43HRC	RW-TSSJ	A	S	
	粉末ハイス鋼 64~67HRC 表面3100HV テーパリング NAK80 37~43HRC	RW-TSPJ		L	
RoHS 10					

④・⑥・⑦・⑧は参考値となります。
 ⑨刃先エッジ部に微小Rがつきます。

Type	型式			指定0.1mm単位 L	指定0.01mm単位 min. P max.	B	H	d ₁	d ₂
	刃先形状	B 刃先長さ	D						
RW-TSSJ RW-TSPJ	A	S	8	50.0~ 80.0	4.00~ 7.99	13	13	1.5	3.4
			10	55.0~ 90.0	5.00~ 9.99		15	1.8	4.4
			13	65.0~ 100.0	6.00~ 12.99		18	2.8	
			16		10.00~ 15.99		19	21	2.8
	L	8	60.0~ 80.0	4.00~ 7.99	19	13	1.5	3.4	
		10	60.0~ 90.0	5.00~ 9.99		15	1.8	4.4	
		13	70.0~ 100.0	6.00~ 12.99		18	2.8		
		16		10.00~ 15.99		25	21		

①ジェクタ穴は厚板打抜き用ジェクタパンチプランクに準じます。 P.352
 ②P>D-0.03→l=0 P>D-0.03の場合、D_{-0.01}^{-0.01}(導入部)はつきません。

Order 注文例
 型式 - L - P
 RW-TSSJAS10 - 82 - P8.30

Delivery 出荷日
 Misumi-VONAにてお見積りください。
 (http://ec.misumi.jp)

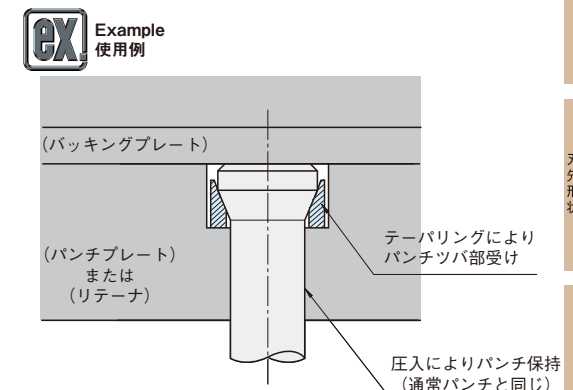
Alterations 追加加工
 型式 - L - P - (BC・SC...etc.)
 RW-TSSJAL 10 - 82 - P8.60 - PRC0.3

追加加工	記号	詳細
	BC	刃先長さ変更(規格より短くなります) 2≤BC≤B 指定0.1mm単位
	PRC	刃先側端面R加工 0.1≤PRC≤1 指定0.1mm単位 ①PRC≤(P-d ₁ -0.5)/2 ②PRC併用不可
	PCC	刃先側端面C面取り加工 0.1≤PCC≤1 指定0.1mm単位 ①PCC≤(P-d ₁ -0.5)/2 ②PCC併用不可

追加加工	記号	詳細
	LKC	全長公差変更 L +0.3/+0.05 0 0
	NC	ジェクタパンチを抜き取ります。
	NDC	導入部無し l ≥3⇒l=0

- 特長
- テーパヘッドパンチはツバ部をテーパ形状にして応力集中を緩和し、従来の厚板打抜き用パンチよりもツバ部の強度を高めたパンチです。
 - 引張強さ980MPa(100kgf/mm²)以上の高張力鋼板や、バネ鋼、焼入れ鋼の打抜きのような、パンチに高い荷重がかかる用途向けに開発した商品です。
 - テーパヘッドパンチは付属のテーパリングとセットで使用することにより、パンチプレートへのテーパ穴加工やプレートとパンチツバ厚の合せ加工等は不要となります。
 - テーパヘッドパンチのツバ部は厚板打抜き用パンチと互換性を持たせていますので、リテーナは厚板打抜きパンチ用のリテーナをご使用いただけます。
 - テーパヘッドパンチ概要 P.1722

- 注意
- テーパヘッドパンチはパンチとテーパリングの現物合わせ加工により、ツバ厚公差 $8\pm_{0.01}^{+0.03}$ を出しています。パンチとテーパリングは同じ識別マークのものを組み合わせて使用してください。識別マークが異なるパンチとテーパリングを組み合わせる場合には、ツバ厚がカタログ記載の公差から外れる可能性があります。



- パンチ交換の際は、パンチとテーパリングをセットで交換してください。(パンチ、テーパリングの単体販売はしておりません。)

- パンチ
- ツバ付
 - ノック止め
 - 厚板
 - テーパヘッド
 - 厚板ノック止め
 - 欠円シャンク
 - タップ付
 - キー溝付
 - ストレート
 - 標準
 - ジェクタ
 - 2段
 - TiCN (H-)
 - TiCN+WPC® (HW-)
 - TiCN+窒化 (HX-)
 - Al-Cr+WPC® (RW-)
 - 表面処理
 - Al-Cr+窒化 (RX-)
 - ティコート® (T-)
 - DLC (N-)
 - DLC+WPC® (NW-)
 - WPC® (W-)
 - ラップ (L-)