

TAPERED HEAD JECTOR PUNCHES テーパヘッドジェクタパンチ

| シャンク径 D _{m5} 公差 | 材質 硬度 | 型式 | | 形状 |
|-----------------------------|-----------------------------|------|-------------------|----|
| | | Type | 刃先形状 B 刃先長さ | |
| D _{m5} | SKH51相当 61~64HRC | TSSJ | A | |
| | テーパリング NAK80 37~43HRC | | | |
| | 粉末ハイス鋼 64~67HRC | TSPJ | A | |
| | テーパリング NAK80 37~43HRC | | | |

RoHS 10

| Type | 型式 | | 指定0.1mm単位 L | 指定0.01mm単位 min. P max. | B | H | d1 | d2 |
|--------------|------|-----------|----------------|---------------------------|----|----|-----|-----|
| | 刃先形状 | B 刃先長さ | | | | | | |
| TSSJ TSPJ | A | S | 8 | 4.00~ 7.99 | 13 | 13 | 1.5 | 3.4 |
| | | | 10 | 5.00~ 9.99 | | 15 | 1.8 | 4.4 |
| | | | 13 | 6.00~ 12.99 | | 18 | 2.8 | |
| | | | 16 | 10.00~ 15.99 | | 19 | 21 | |
| | A | L | 8 | 4.00~ 7.99 | 19 | 13 | 1.5 | 3.4 |
| | | | 10 | 5.00~ 9.99 | | 15 | 1.8 | 4.4 |
| | | | 13 | 6.00~ 12.99 | | 18 | 2.8 | |
| | | | 16 | 10.00~ 15.99 | | 25 | 21 | |

①ジェクタ穴は厚板打抜き用ジェクタパンチプランクに準じます。P.352
②P>D-0.03... ℓ=0 P>D-0.03の場合、D_{-0.03}^{-0.01}(導入部)はつきません。

Order 注文例 型式 - L - P
TSSJAS10 - 82 - P8.30

Delivery 出荷日 2 日日出荷
ストックA早割
ストックA
③追加加工SC・PRCはストックA早割適用不可

Alterations 追加加工 型式 - L - P - (BC・SC...etc.)
TSSJAL 10 - 82 - P8.60 - PRC0.3

| 追加加工 | 記号 | 詳細 |
|-------|-----|--|
| 刃先 | BC | 刃先長さ変更(規格より短くなります) 2≤BC≤B 指定0.1mm単位 |
| | SC | 刃先ラップ仕上げ ④P寸法公差・指定単位は変わりません。 |
| | PRC | 刃先側端面R加工 0.1≤PRC≤1 指定0.1mm単位 ④PRC≤(P-d1-0.5)/2 ⑤PCC併用不可 |
| | PCC | 刃先側端面C面取り加工 0.1≤PCC≤1 指定0.1mm単位 ④PCC≤(P-d1-0.5)/2 ⑤PRC併用不可 |
| | PKC | 刃先寸法変更 p+0.01 ⇨ +0.005 0 0 (P寸法0.001mm単位指定可) |
| | 全長 | LKC |
| シャンク部 | NC | ジェクタピンを抜き取ります。 |
| | NDC | 導入部無し ℓ≥3⇨ℓ=0 |

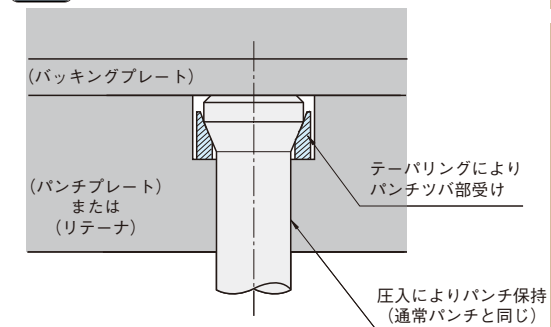
■特長

- テーパヘッドパンチはツバ部をテーパ形状にして応力集中を緩和し、従来の厚板打抜き用パンチよりもツバ部の強度を高めたパンチです。
- 引張強さ980MPa(100kgf/mm²)以上の高張力鋼板や、パネ鋼、焼入れ鋼の打抜きのような、パンチに高い荷重がかかる用途向けに開発した商品です。
- テーパヘッドパンチは付属のテーパリングとセットで使用することにより、パンチプレートへのテーパ穴加工やプレートとパンチツバ厚の合せ加工等は不要となります。
- テーパヘッドパンチのツバ部は厚板打抜き用パンチと互換性を持たせていますので、リテーナは厚板打抜きパンチ用のリテーナをご使用いただけます。
- テーパヘッドパンチ概要 P.1722

■注意

- テーパヘッドパンチはパンチとテーパリングの現物合わせ加工により、ツバ厚公差8_{+0.03}^{+0.01}を出しています。パンチとテーパリングは同じ識別マークのものを組み合わせて使用してください。識別マークが異なるパンチとテーパリングを組み合わせる場合には、ツバ厚がカタログ記載の公差から外れる可能性があります。

EX Example 使用例



- パンチ交換の際は、パンチとテーパリングをセットで交換してください。(パンチ、テーパリングの単体販売はしておりません。)

| | | | |
|-----|------------------------------|-----------------------------|-------------------------|
| パンチ | ツバ付 | 厚板 | テーパヘッド |
| | 厚板ノック止め | 欠円シャンク | タップ付 |
| | ノック止め | キー溝付 | ストレート |
| | 標準 | ジェクタ | 2段 |
| | TiCN (H-) | TiCN+WPC [®] (HW-) | TiCN+窒化 (HX-) |
| | Al-Cr+WPC [®] (RW-) | Al-Cr+窒化 (RX-) | ティコート [®] (T-) |
| | DLC (N-) | DLC+WPC [®] (NW-) | WPC [®] (W-) |
| | ラップ | ラップ | ラップ (L-) |