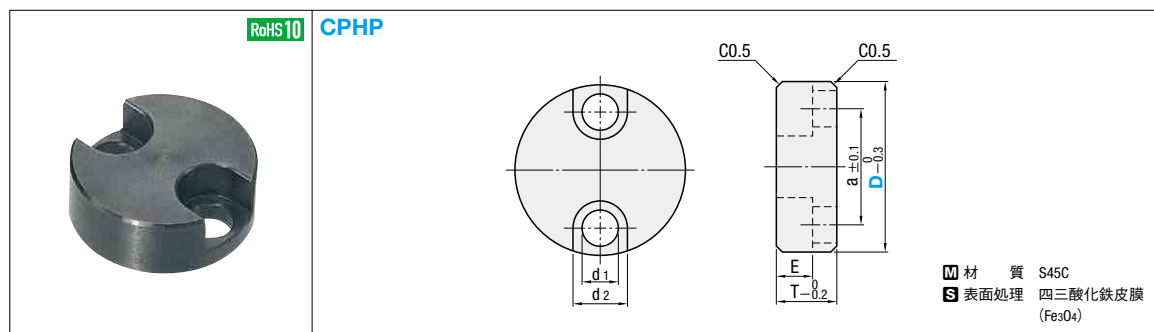


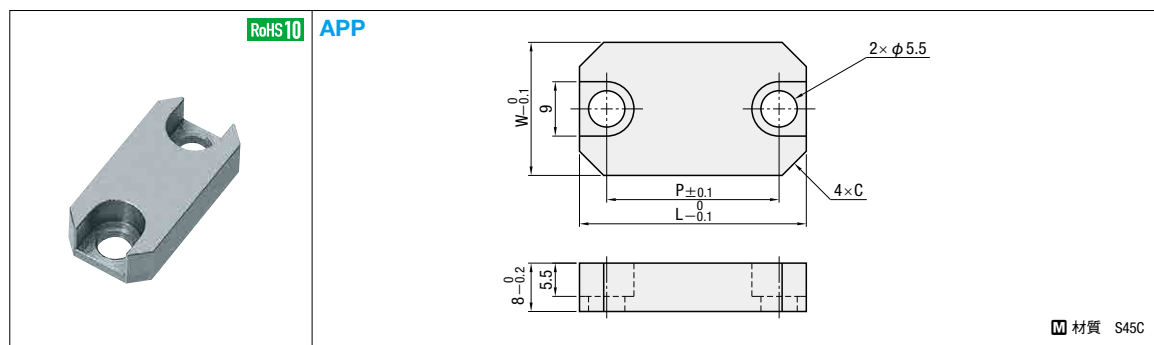
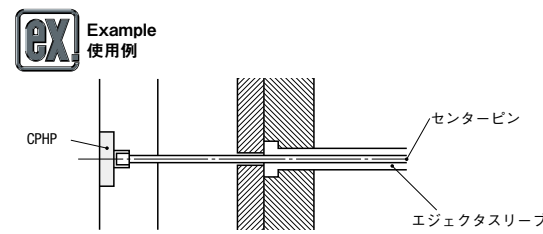
ピン用ホールドプレート



ピンツバ径 (参考値)	適用ボルトサイズ	a	d1	d2	E	T	型式	
							Type	D
φ 5以下	M4	12	5	8	5.5	8	CPHP	20
φ 9以下		16						25
φ 11以下		20						30
φ 15以下	M6	24	7	11	7	11.5	CPHP	34
φ 20以下		30						40

Order 注文例 **型式**
CPHP30

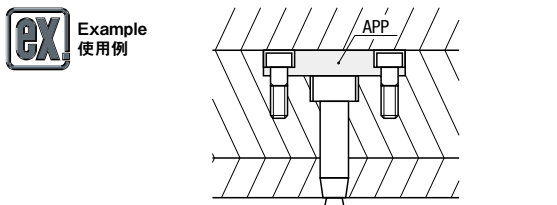
Delivery 出荷日 **在庫品**



ピンツバ径 (参考値)	使用ボルトサイズ	W	L	P	C	型式	
						Type	No.
φ 9以下	M5	13	28	19	2	APP	6
φ 13以下		16	32	23	3		10
φ 19以下		22	38	29	5		16
φ 23以下		26	42	33	6		20

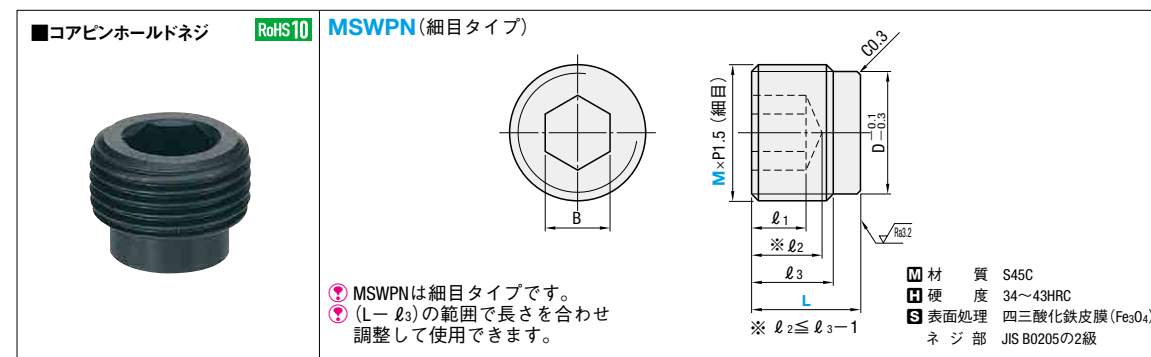
Order 注文例 **型式**
APP10

Delivery 出荷日 **在庫品**



APPはランナーロックピン用受け板としても使用できます。

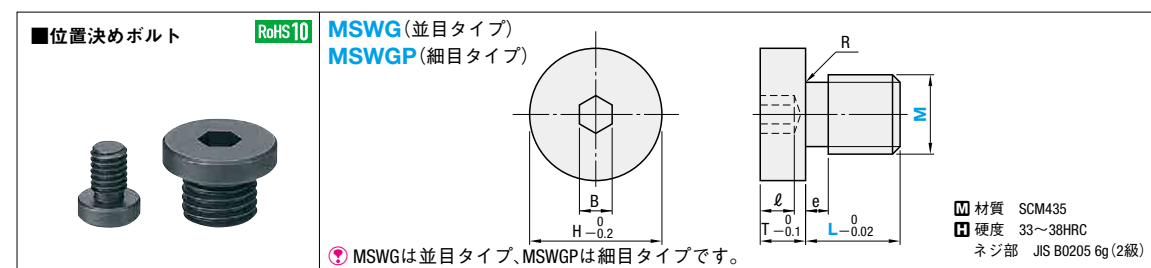
コアピンホールドネジ / 位置決めボルト



M×Pitch (細目)	D	B	l1	l2 max.	l3	L-l3	型式		
							Type	M	L
M12×1.5	10	6	4	11	12	3	MSWPN (細目タイプ)	12	15
M16×1.5	14	8						16	15
M20×1.5	15	10	5	9	10	5		20	15
M24×1.5	21	12	9	14	15	5		24	20
M30×1.5	25	14	11	17	18	7		30	25

Order 注文例 **型式** - L
MSWPN24 - 20

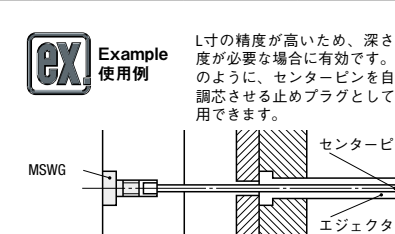
Delivery 出荷日 **在庫品**



H	T	B	l	e	R	M×Pitch	型式			
							Type	M	L	
5.5	2	1.5	2	1.0	0.2	M 3×0.5 (並目)	MSWG (並目タイプ)	3	4	6
7	2.5	2				M 4×0.7 (並目)		4	5.5	7.5
8.5	3	2.5	3	1.5	0.3	M 5×0.8 (並目)		5	6	8
10	3.5	3				M 6×1.0 (並目)		6	6.5	8.5
13	4	4				M 8×1.25 (並目)		8		
16	4	5	4	2.0	0.5	M10×1.5 (並目)	MSWGP (細目タイプ)	10	9	11
18		6				M12×1.75 (並目)		12		
22	8	M16×2.0 (並目)	16	11	13					
24	5	10	5	2.0	0.5	M18×2.5 (並目)		18	13	15
26	6	12				M20×2.5 (並目)		20	15	17
18	4	6	4	2.0	0.5	M12×1.5 (細目)	12	8	9	
22	5	8				M16×1.5 (細目)	16	9	11	
24	5	10	5	2.0	0.5	M18×1.5 (細目)	18	10	13	
26	6	12				M20×1.5 (細目)	20	10	15	

Order 注文例 **型式** - L
MSWG6 - 8.5

Delivery 出荷日 **在庫品**



L寸の精度が高いため、深さ精度が必要な場合に有効です。図のように、センターピンを自動調整させる止めプラグとして使用できます。