
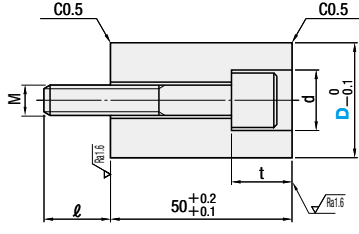


ディスタンススペーサ

フリー指定タイプ(DSF) P903



RoHS10 **DS**



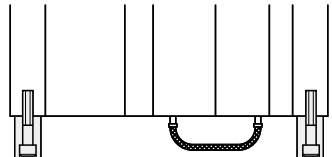
① 材質 S45C
 ② 表面処理 四三酸化鉄皮膜 (Fe₃O₄)
 ③ 材質 SCM435
 強度区分 12.9
 ネジ部 JIS B0205 6g(2級)

d	t	ℓ	M×Pitch (並目)	型式	
				Type	D
11	13	8	M 6×1.0	DS	19
					20
14	15	15	M 8×1.25	DS	24
					25
					29
					32
17	18	18	M10×1.5		38


Order 注文例 **型式 DS38**

Delivery 出荷日 **在庫品**

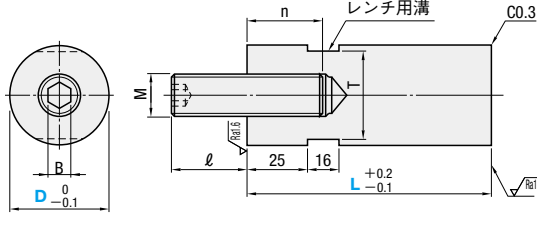
ex Example 使用例



プラグやニップル装置類の保護等に床置き時の金型の足としてご使用ください。プラグ、ニップルの規格は P955~



RoHS10 **DSN**



① 材質 SS400
 ② 表面処理 四三酸化鉄皮膜 (Fe₃O₄)
 ③ 材質 SCM435
 強度区分 12.9
 ネジ部 JIS B0205 6g(2級)

M (並目)	T	ℓ	n	B	型式		L
					Type	D	
M12	17	20	20	6	DSN	20	50
M16	22	25	25	8		25	
M20	29	30	30	10		32	
M20	32	30	30	10		38	

Order 注文例 **型式 DSN25 - L 100**

Delivery 出荷日 **在庫品**


Alterations 追加工 **型式 LC**
DSN20 - LC65

5 日日出荷 **ストック B**


追加工	記号	詳細
	LC	全長変更 LC=指定5mm単位 50<LC<100

プラ金型用ネームプレート/調整カラー

■プラ金型用ネームプレート **RoHS10**



PKNPS (①+②)
PKNP (①のみ)



A	a	B	b	型式	
				Type	A
70	65	30	25	PKNPS (①+②)	70
80	75	50	45	PKNP (①のみ)	80

Order 注文例 **型式 PKNP70**


Delivery 出荷日 **在庫品**

■特長

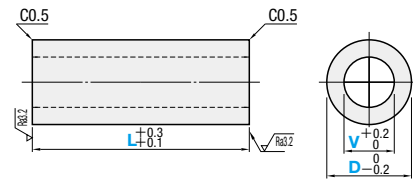
- 金型の保管・管理にお役立てください。
- 油性ペンまたは油性ボールペンで記入できます。
- アルミ製ですので、鏝(タガネ)等で刻印もできます。

■ご使用上の注意

- 表面塗装材の耐熱は150℃です。



RoHS10 **KACL**



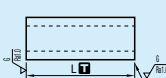
材質 SS400

型式 Type	D	L		V
		指定1mm単位		
KACL	10	5~150		7
	12			9.5
	15			12
	18			10.5
	25			13
	35			26
	45	5~200		33

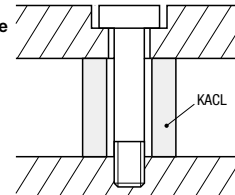
Order 注文例 **型式 KACL18 - L 145 - V 10.5**

Delivery 出荷日 **3** 日日出荷 **ストック A**

Alterations 追加工 **型式 L - V - (LKC)**
KACL18 - 138.25 - V10.5 - LKC

追加工	記号	詳細
	LKC	L寸公差を変更します。 L _{+0.3} ...L ₀ L _{+0.1} ...L ₀ ① D≤40 and L≤150 に適用 ② L寸を0.01mm単位で指定できます。

ex Example 使用例



① スペースの調整用カラーとしてご使用ください。