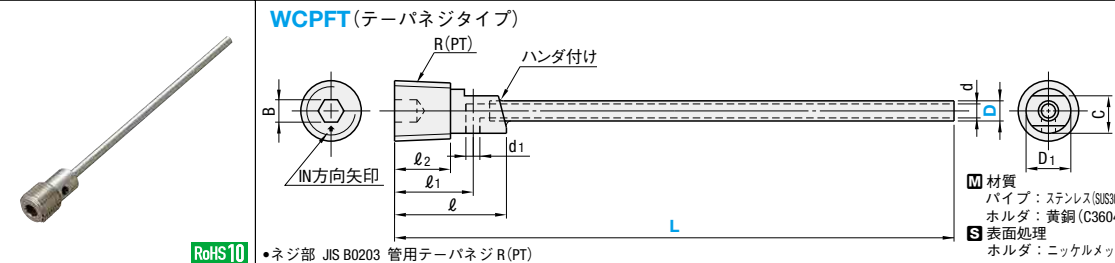


冷却パイプ

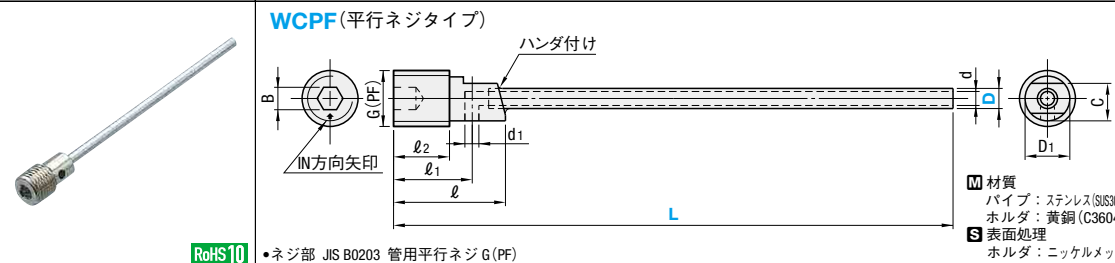
-ハンダ付け・テーパネジ/平行ネジ/かしめタイプ-



WCPFT (テーパネジタイプ)

材質: パイプ: ステンレス(SUS304)
ホルダ: 黄銅(C3604)
表面処理: ホルダ: ニッケルメッキ

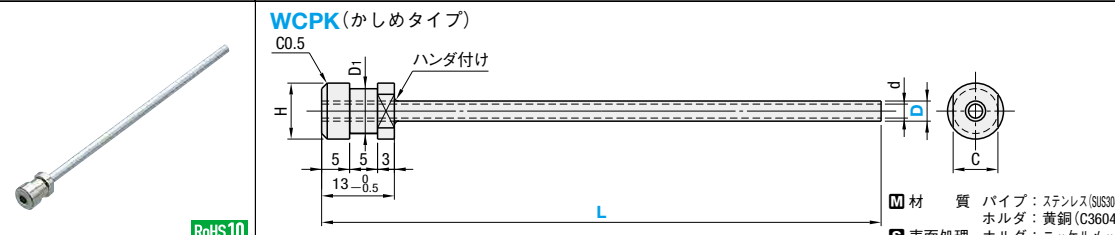
ネジ部 JIS B0203 管用テーパネジ R (PT)



WCPF (平行ネジタイプ)

材質: パイプ: ステンレス(SUS304)
ホルダ: 黄銅(C3604)
表面処理: ホルダ: ニッケルメッキ

ネジ部 JIS B0203 管用平行ネジ G (PF)



WCPK (かしめタイプ)

材質: パイプ: ステンレス(SUS304)
ホルダ: 黄銅(C3604)
表面処理: ホルダ: ニッケルメッキ

R (PT)	G (PF)	B	ℓ	ℓ ₁	ℓ ₂	C	D ₁	d ₁	d	型式	D	L	
1/8	1/8	4	20	13	10	6.7	8	1.6	1.6	WCPFT (テーパネジタイプ)	2	100	200
								2.5	2.5		3	100	200
1/4	1/4	5	23	15	12	8.5	10	3.6	3.6	WCPF (平行ネジタイプ)	4	200	* 300

* L寸300はWCPFのみ

H	D ₁	C	d	型式	D	L	
8	6	6	1.6	WCPK (かしめタイプ)	2	100	200
			2.5		3	100	200
10	8	8	3.6	4	200	300	

Order 注文例

型式 **WCPF2** - **L 200**

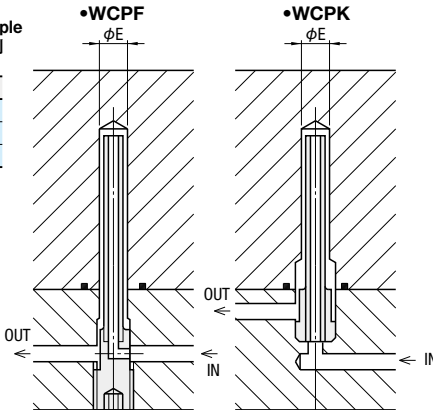
型式 **WCPK3** - **L 200**

Delivery 出荷日

在庫品

Example 使用例

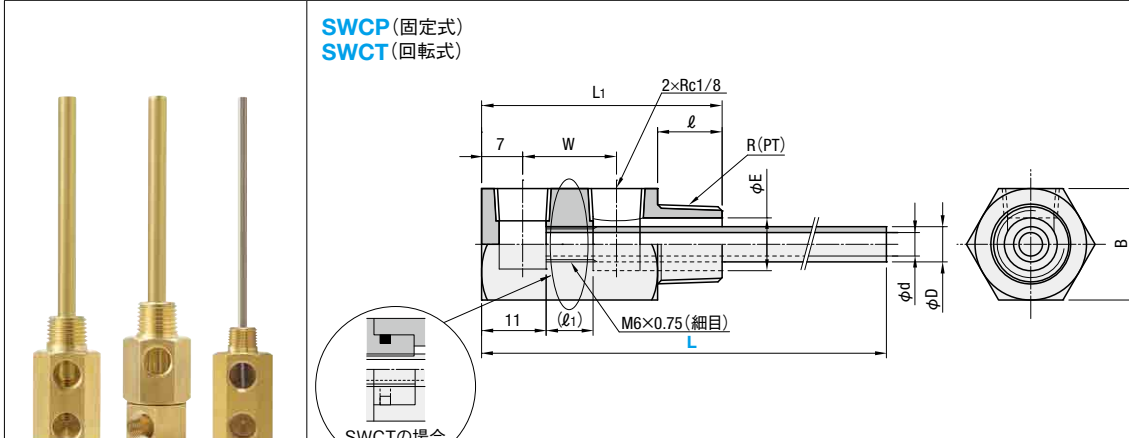
D	推奨φE
2	5
3	6
4	8



WCPFT・WCPF ご使用上の注意

- WCPFTはネジ部が管用テーパネジ(R・PT)、WCPFは管用平行ネジ(G・PF)です。
- テーパネジと平行ネジはネジ山サイズ・ピッチが同じため、ネジ穴を開ける際にはご注意ください。平行ネジ穴にテーパネジを取り付けると、水漏れを起こします。また、テーパネジ穴に平行ネジは入りません。
- WCPFT・WCPFをご利用の際にはシールテープをご使用ください。

スポット冷却パイプ



SWCP (固定式)
SWCT (回転式)

材質: パイプ: ステンレス(SUS304)
ホルダ: 黄銅(C3604)
表面処理: ホルダ: ニッケルメッキ

SWCTの場合

回転構造により、左部の穴位置を自在に変更できます。

SWCTのみ内部にOリング(ふっ素ゴム)を使用しております。

SWCTの回転式ジョイントは特殊構造の為、分解できません。

型式	ジョイント	パイプ
SWCP11	黄銅 (C3604)	SUS304 (ネジ部ロー付け)
SWCP12		黄銅 (C2700)
SWCT12		黄銅 (C2700)

B	L ₁	W	ℓ	(ℓ ₁)	R (PT)	φ E	φ D	φ d	種類	型式		L
										Type	No.	
17	38	16	8	8	1/8	6.2	3	2.5	固定式	SWCP	11	300
19	41		11		1/4	9	6	4				回転式
	46	21	10									

Order 注文例

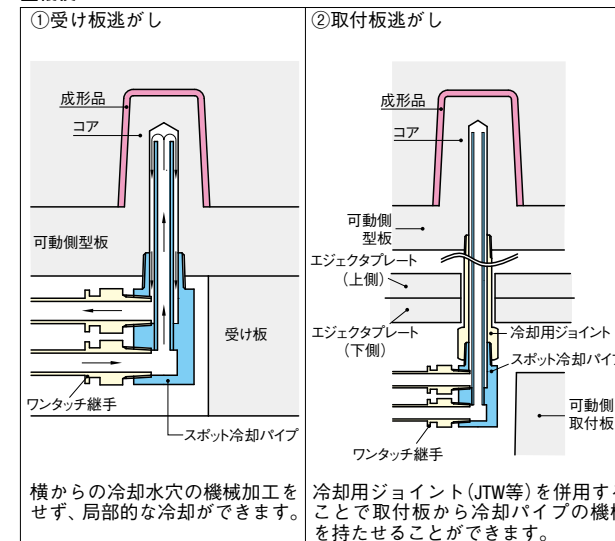
型式 **SWCP12** - **L 200**

Delivery 出荷日

在庫品

Example 使用例

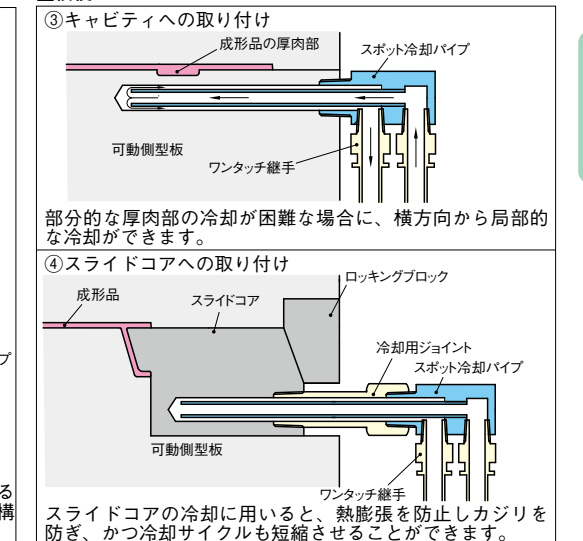
縦使い



ご使用上の注意

- パイプは取り外し可能です。必要に応じて切断してご使用ください。
- SWCTの回転部を連続的に回転させて使用し続けると、Oリングが劣化し、水漏れの原因となりますのでご注意ください。
- 常圧980kPa(10kgf/cm²)以下でご使用ください。
- 180℃以下の水・油でご使用ください。
- 使用する2つの継手・ニップル等のサイズによっては干渉してしまうことがあります。

横使い



冷却関連部品②
ジョイント・型内冷却部品