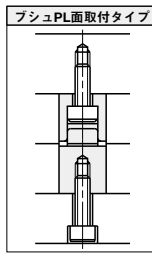


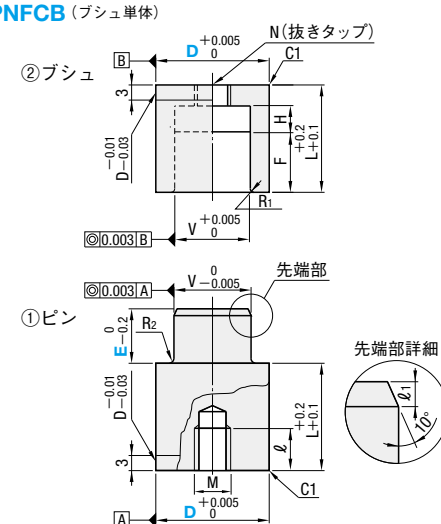
位置決めストレートピンセット

-ブシュPL面取付タイプ-



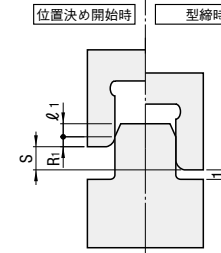
ブシュPL面取付タイプ

TPNFC (セット品)
TPNFCP (ピン単体)
TPNFCB (ブシュ単体)



②ブシュ
 ①ピン

先端部
 先端部詳細



位置決め開始時
 型縮時

材質 SKD11相当
 硬度 58~62HRC

RoHS10

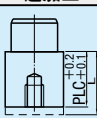

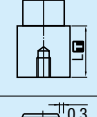
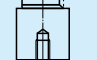
取付ボルト サイズ	M	ℓ	N (抜きタップ)	V	ℓ ₁	R ₁	R ₂	H	F	L	S (有効保持量)	型式		
												Type	D	E
M4	4	10	M 5	7	1.0	0.5	0.8	5	6	14.5	4.5	TPNFC (①+②セット) TPNFCP (①ピン) TPNFCB (②ブシュ)	13	7
													16	10
M5	5		M 6	13				6	9	19.5	7.5		20	10
M6	6	12	M 8	16				8	11	24.5	9.5		25	12
M8	8	16	M10	20	2.0	1.0	1.5	11	17	34	14.0		30	18

Order 注文例 **型式 E**
TPNFC20 - 10

Delivery 出荷日 **在庫品**

Alterations 追加加工 **型式 E** (PLC...etc.)
TPNFC16 - 7 - BLK

3 日日出荷 **ストック A**

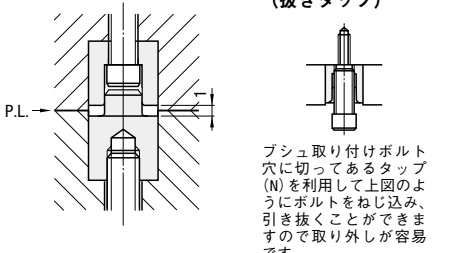
追加工	記号	詳細
	PLC	ピンのL寸をカットします。 PLC=指定0.1mm単位 L-5 ≤ PLC < L ●ねじ長さは(L-PLC)分短くなります。 ●セット品にも適用します。
	BLK	ブシュのL寸公差を変更します。 L+0.2 → L+0.02 L+0.1 → L ●セット品にも適用します。ピンのL寸公差も変更する場合はPLKを併用ください。
	PLK	ピンのL寸公差を変更します。 L+0.2 → L+0.02 L+0.1 → L ●セット品にも適用します。ブシュのL寸公差も変更する場合はBLKを併用ください。
	AC	エアベント(1面)加工 角度と平行に深さ0.3mmの 平面取加工をします。

- 特長
- コネクタや電子デバイス等の精密金型の位置決めに最適です。
 - コアピン等がインローする前に金型の位置決めをすることで、コアピンの摩耗や破損を防止することができます。
 - ブシュPL面取付タイプは、PL面からの取り付け、取り外しができ、メンテナンスが容易です。

- ご使用にあたって
- 型縮時にピン側、ブシュ側がぶつかりますと破損の原因になりますので1mm程度あけてご使用ください。
 - クリアランスが非常に小さくなっておりますので、ガイドピンは精級をご使用ください。

■取り付け方法

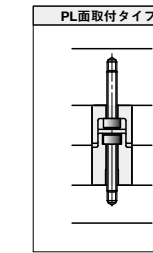
●N寸について
(抜きタップ)



ブシュ取り付けボルト穴に切っただるタップ(N)を利用して上図のようにボルトをねじ込み、引き抜くことができますので取り外しが容易です。

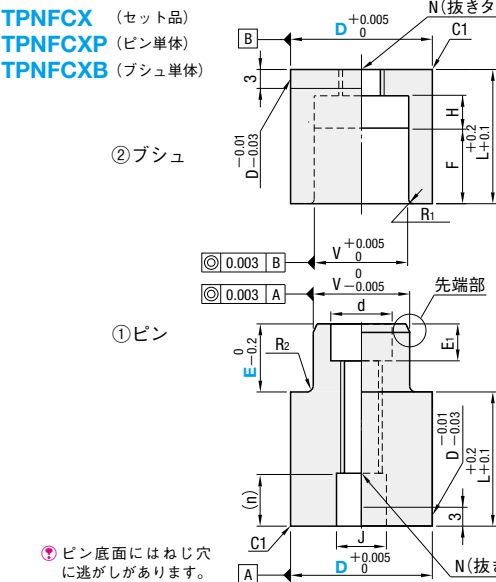
位置決めストレートピンセット

-ピン・ブシュPL面取付タイプ-



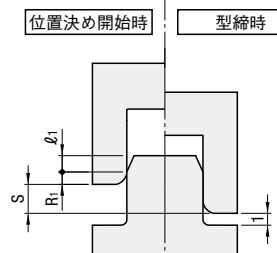
PL面取付タイプ

TPNFCX (セット品)
TPNFCXP (ピン単体)
TPNFCXB (ブシュ単体)



②ブシュ
 ①ピン

先端部
 先端部詳細



位置決め開始時
 型縮時

材質 SKD11相当
 硬度 58~62HRC

RoHS10

取付ボルト サイズ	d	E ₁	N (抜きタップ)	V	ℓ ₁	R ₁	R ₂	H	F	L	(n) ピン底面の 逃がし穴	J ピン底面の 逃がし穴径	型式		
													Type	D	E
M3	6.5	3.3	M4	10	1.0	0.5	0.8	4	6	14.5	10.2	4.4	TPNFCX (①+②セット) TPNFCXP (①ピン) TPNFCXB (②ブシュ)	13	7
														16	10
M5	9.5	5.4	M6	13	2.0	1.0	1.5	8	17	34	29.5	8.6		20	10
														25	12
M6	11	6.5	M8	20	2.0	1.0	1.5	8	17	34	29.5	8.6		30	18

Order 注文例 **型式 E**
TPNFCX 20 - 10

Delivery 出荷日 **在庫品**

Alterations 追加加工 **型式 E** (PLC...etc.)
TPNFCX16 - 7 - BLK

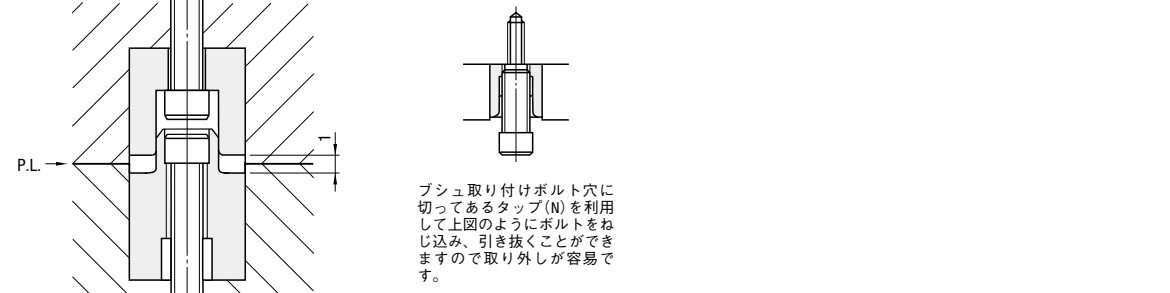
3 日日出荷 **ストック A**

- 特長
- PL面からの取り付け、取り外しができ、メンテナンスが容易です。
 - コアピン等がインローする前に金型の位置決めをすることで、コアピンの摩耗や破損を防止することができます。

- ご使用にあたって
- 型縮時にピン側、ブシュ側がぶつかりますと破損の原因になりますので1mm程度あけてご使用ください。
 - クリアランスが非常に小さくなっておりますので、ガイドピンは精級をご使用ください。

■取り付け方法

●N寸について
(抜きタップ)



ブシュ取り付けボルト穴に切っただるタップ(N)を利用して上図のようにボルトをねじ込み、引き抜くことができますので取り外しが容易です。

位置決め部品