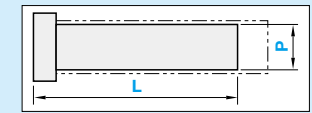


ダイス鋼
SKD61
ハイス鋼
SKH51

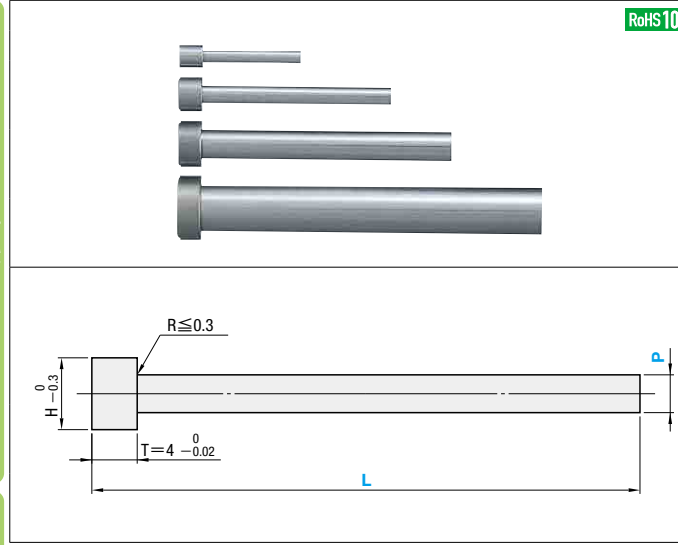
STRAIGHT CORE PINS -SHAFT DIAMETER(P) DESIGNATION・L DIMENSION DESIGNATION TYPE-

ストレートコアピン

—軸径(P)指定・全長指定タイプ—



ハイス鋼 SKH51
ダイス鋼 SKD61
NAK80
DH2F
STAMAX ESP プリアートン鋼 焼入鋼
PROVA400 プリアートン鋼 焼入鋼
ステンレス鋼 SUS440C
MAS1C



Type	材質	硬度	Group	公差	
				P	L
CPDB-L	SKD61	48~52HRC	スタンダード	-0.01 -0.02	+0.02 0
CPXB-L	SKH51	58~60HRC			
CPPB-L	SKD61	48~52HRC			
CPHB-L	SKH51	58~60HRC	精級	0 -0.005	+0.01 0
CPZB-L	SKD61	48~52HRC			
CPVB-L	SKH51	58~60HRC			
CPMB-L	SKH51	58~60HRC	超精級	0 -0.003	+0.01 0

RoHS10

4mm
JIS (6.8mm)
フリー指定

■ スタンダード・精級タイプ

H	型式		L 指定0.01mm単位	P	
	Type	No.		スタンダード 指定0.01mm単位	精級 指定0.005mm単位
2	CPXB-L CPHB-L CPVB-L	0.5	7.00~60.00	0.30~0.49	0.300~0.495
		0.6		0.50~0.59	0.500~0.595
3	CPDB-L CPXB-L CPPB-L CPHB-L CPZB-L CPVB-L	1	7.00~100.00	0.60~0.99	0.600~0.995
		1.5		1.00~1.49	1.000~1.495
		2		1.50~1.99	1.500~1.995
		2.5		2.00~2.49	2.000~2.495
		3		2.50~2.99	2.500~2.995
4	CPDB-L CPXB-L CPPB-L CPHB-L CPZB-L CPVB-L	3.5	7.00~120.00	3.00~3.49	3.000~3.495
		4		3.50~3.99	3.500~3.995
		4.5		4.00~4.49	4.000~4.495
5	CPDB-L CPXB-L CPPB-L CPHB-L CPZB-L CPVB-L	5	7.00~120.00	4.50~4.99	4.500~4.995
		5.5		5.00~5.49	5.000~5.495
6	CPDB-L CPXB-L CPPB-L CPHB-L CPZB-L CPVB-L	6	7.00~150.00	5.50~5.99	5.500~5.995
		6.5		6.00~6.49	6.000~6.495
7	CPDB-L CPXB-L CPPB-L CPHB-L CPZB-L CPVB-L	7	7.00~120.00	6.50~6.99	6.500~6.995
		8		7.00~7.99	7.000~7.995
8	CPDB-L CPXB-L CPPB-L CPHB-L CPZB-L CPVB-L	8	8.00~120.00	8.00~9.99	8.000~9.995
		10		10.00~12.99	10.000~12.995
9	CPDB-L CPXB-L CPPB-L CPHB-L CPZB-L CPVB-L	10	8.00~120.00	8.00~9.99	8.000~9.995
		13		10.00~12.99	10.000~12.995
10	CPDB-L CPXB-L CPPB-L CPHB-L CPZB-L CPVB-L	13	8.00~150.00	10.00~12.99	10.000~12.995
		16		13.00~15.99	13.000~15.995
11	CPDB-L CPXB-L CPPB-L CPHB-L CPZB-L CPVB-L	16	8.00~150.00	13.00~15.99	13.000~15.995
		20		16.00~19.99	16.000~19.995

■ 超精級タイプ

H	型式		L 指定0.01mm単位	P 指定0.001mm単位
	Type	No.		
2	CPMB-L	0.5	7.00~60.00	0.300~0.499
		0.6		0.500~0.599
3	CPMB-L	1	7.00~100.00	0.600~0.999
		1.5		1.000~1.499
		2		1.500~1.999
4	CPMB-L	2.5	7.00~100.00	2.000~2.499
		3		2.500~2.999
5	CPMB-L	3.5	7.00~100.00	3.000~3.499
		4		3.500~3.999
6	CPMB-L	4.5	7.00~100.00	4.000~4.499
		5		4.500~4.999
7	CPMB-L	5.5	7.00~100.00	5.000~5.499
		6		5.500~5.999
8	CPMB-L	6.5	7.00~100.00	6.000~6.499
		7		6.500~6.999
9	CPMB-L	8	8.00~100.00	7.000~7.999
		10		8.000~9.999
10	CPMB-L	10	8.00~100.00	8.000~9.999
		13		10.000~12.999

Order 注文例 型式 - L - P
CPPB-L3 - 35.72 - P2.77

Alterations 追加加工
型式 - L - P - (KC・WKC...etc.)
CPPB-L3 - 35.72 - P2.70 - KC1.5
CPMB-L3 - 8.00 - P2.990 - TC3.0

追加加工	記号	詳細
	KC	1面ツバカット P/2 ≤ KC < H/2 P ≥ 0.6 ツバカット加工の指定単位について
	WKC	2面ツバカット P/2 ≤ WKC < H/2 P ≥ 0.6
	KAC KBC	寸法違いツバカット P/2 ≤ KAC < H/2 KBC = 指定0.1mm単位のみ P ≥ 0.6 KAC < KBC < H/2 (1) ツバカット加工を軸径に合わせて指定する時
	RKC	2面(直角)ツバカット P/2 ≤ RKC < H/2 P ≥ 0.6 指定単位 0.005mm単位可 精級タイプ 0.0025mm単位可 超精級タイプ
	DKC	3面ツバカット P/2 ≤ DKC < H/2 P ≥ 0.6 0.0005mm単位可
	SKC	4面ツバカット P/2 ≤ SKC < H/2 P ≥ 0.6 (2) ツバカット加工を自由に指定する時 指定単位 0.1mm
	KGC	2面ツバカット(角度) P/2 ≤ KGC < H/2 P ≥ 0.6 0 < AG < 360 AG = 指定1°単位
	KTC	3面ツバカット 120°振分け P/2 ≤ KTC < H/2, P ≥ 0.6

追加加工詳細 P.323

追加加工	記号	詳細
	HC	ツバ径変更 HC = 指定0.1mm単位 ツバ径公差の関係でストレートになるケースがあります。 P ≤ HC < H, P ≥ 0.3
	HCC	ツバ径変更(精密) HCC = 指定0.1mm単位 P + 0.5 ≤ HCC < H - 0.3, P ≥ 0.6
	TC	ツバ厚変更 TC = 指定0.1mm単位 (L寸法は指定寸法通り) P ≥ 0.6 0.30 ≤ P < 0.80 2.0 ≤ TC < 4.0 0.80 ≤ P ≤ 19.995 1.5 ≤ TC < 4.0
	TRN	ツバ下の逃げ加工 (プレートの面取りが不要) P ≥ 0.6に適用
	NHC	ツバ裏ナンバリング加工 指定範囲・方法は P.324 H ≥ 2に適用 SKC併用不可 緊急出荷サービス(ストック)適用不可
	LKC	全長公差変更 L +0.01...+0.005 (L寸0.005mm単位指定可) 1.5 ≤ P ≤ 5に適用 CPMB-Lに適用
	GVC	ガスベント加工 GS・GB = 指定1mm単位 P ≥ 2に適用 2 ≤ GS ≤ 10 GS + 2 ≤ GB ≤ 30 L - GB ≥ 10 指定方法は P.324

追加加工GVCの類似商品「ガス抜きコアピン」P.347~350

Delivery 出荷日 2 日日出荷
* CPDB-L・CPXB-L・CPPB-L・CPHB-L(No.1~No.10) * 左記以外
3 日日出荷
ストーク T
ストーク A早割
ストーク A