

回転アイボルト

特長

- 回転アイボルト (SLEB・SLEBH) は、重量物吊り上げ軸に対し、360度回転します。また、吊り方向に対しても180度可動します。
- 横吊り・斜め吊り・引き起こし作業にも安全にご使用いただけます。

■ご使用上の注意点

● 取り付けについて

- 取り付けは、必ず回転アイボルトの座面より広い平面に座面を密着させ、ねじに合ったトルク値で締め付けてください。
- 右ページ規格表、締め付トルクの目安参照
- 回転アイボルト取り付け後、シャックルが吊り上げ軸に対して360度、吊り方向に対して180度可動するかご確認ください。

● 吊り上げ作業について

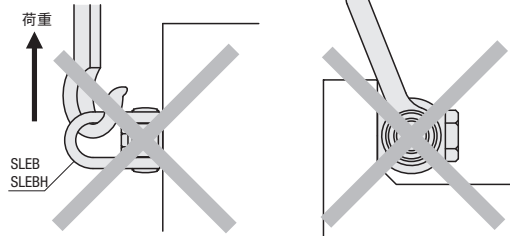
- シャックルは縦方向に荷重がかかる設計になっていますので、シャックルの内径より大きなフック等を直接かけないでください。
- 2個以上の回転アイボルトを使用しても、吊る角度などにより1個に集中して荷重がかかることがありますので、ご注意ください。
- 本商品は吊り方向を変えるための回転機能を備えていますが、荷重をかけた状態で、連続的に回転させる使用はお止めください。
- 急激な吊り上げは危険です。ゆっくりと吊り上げてください。(衝撃はボルトや他の部品の破損の原因になります。)

● 点検について

- 使用の程度(負荷荷重や頻度)に応じて、定期的に変形・亀裂の有無等を確認してください。
- 常温(40℃以下)でご使用ください。

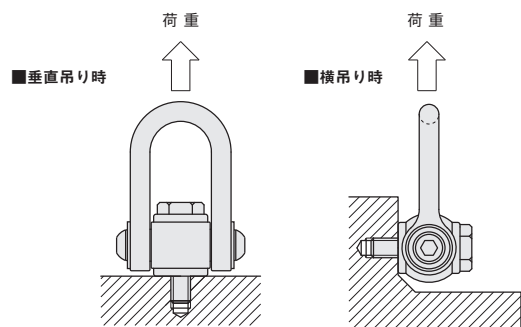
厳禁

- ⊗ シャックル部に横荷重をかける吊り方はしないでください。
- ⊗ 荷役物体の角がシャックルにあたらないようにしてください。



- ⊗ 回転アイボルト+本体座面と荷役物体の間に厚ワッシャ等をはさみ取り付けは、許容荷重を激減させるため、絶対に行わないでください。

■取り付け例



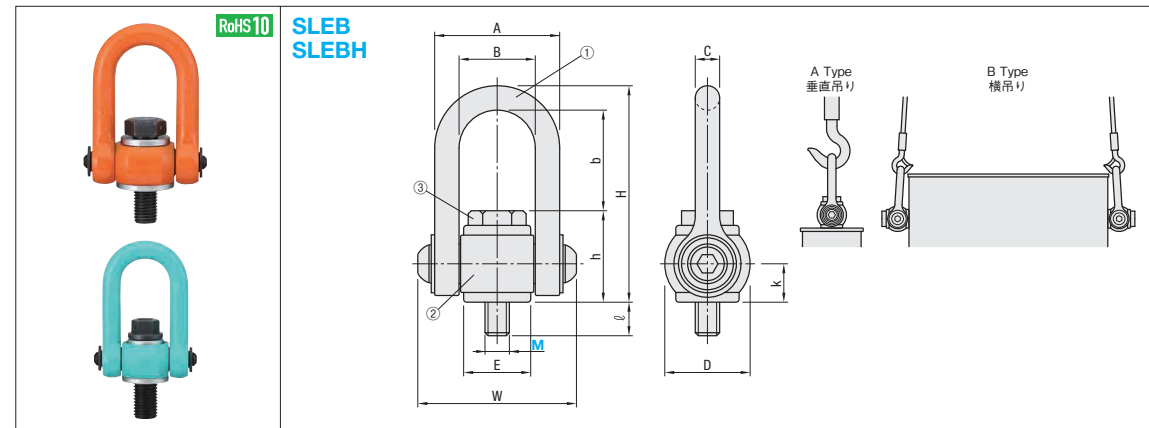
- 焼きつけ防止のため、ねじ部には土、ゴミ等つかないようによく清掃し、できれば注油して取り付けてください。

■選定バリエーション 必要な荷重により近いタイプが選べいただけます。

例) ご希望の許容荷重25000Nの場合

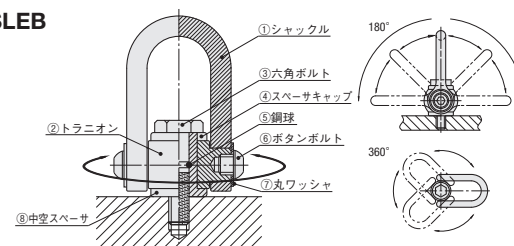
型式	CHI42 (JIS品)	SLEB24	SLEBH24-20
外観			
取り付けネジサイズ	M42	M24	M24
本体サイズ(A寸)	151	102	83
最大許容荷重	33342N	35300N	27400N

SLEBHはSLEBのネジサイズと比較し、よりコンパクトなタイプでご用意しております。

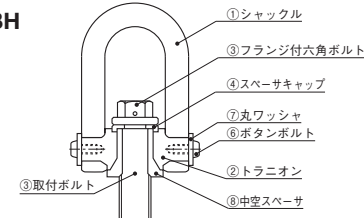


■構造図

SLEB



SLEBH



■材質

No.	品名	材質	硬度	表面処理
①	シャックル	SCM435	28~33HRC	塗装
②	トラニオン	SCM435	28~33HRC	塗装
③	六角ボルト フランジ付六角ナット 取付ボルト	SCM435	32~39HRC 強度区分 10.9	黒色酸化皮膜
④	スペーサキャップ	S45C	24~28HRC	三価クロメート
⑤	鋼球	SUJ2	60~62HRC	—
⑥	ボタンボルト	SCM435	39~45HRC	黒色酸化皮膜
⑦	丸ワッシャ	SS400	—	バーカー
⑧	中空スペーサ	S45C	24~28HRC	三価クロメート

M×P (並目)	A	B	C	D	ℓ	b	h	H	E	W	k	③六角ボルト 対辺	六角ボルト 締めトルク値の目安 (Kgf・m)	自重 (kg)	最大許容荷重N {kgf}		型式		
															A: 垂直吊り (1本使用)	B: 横吊り (2本使用)	Type	M	
M 8×1.25															0.18	2940 {300}	2940 {300}	SLEB	8
M10×1.5	41	25	8	28	11	33	30	71	24	50	9.7	13	7.8~14.7	0.19	4900 {500}	4900 {500}	10		
M12×1.75	50	30	10	32	21	40	38	88	29	62	15	19	14.7~39.2	0.35	7850 {800}	7850 {800}	12		
M16×2.0	65	37	14	42	27	47	48	109	36	79	18	24	39.2~98.1	0.75	15690 {1600}	15690 {1600}	16		
M20×2.5	83	47	18	50	31	60	57	135	45	100	21	30	68.7~147.2	1.38	24520 {2500}	24520 {2500}	20		
M24×3.0	102	58	22	60	37	72	63	157	56	121	24	36	98.1~245.3	2.38	35300 {3600}	35300 {3600}	24		
M30×3.5	128	72	28	75	50	90	79	197	70	150	30	46	117.7~343.4	4.90	56870 {5800}	56870 {5800}	30		
M36×4.0	154	90	32	90	57	112	91	235	85	176	34	55	147.2~490.5	7.60	78450 {8000}	78450 {8000}	36		
M42×4.5	176	104	36	105	67	130	109	275	100	200	42	65	176.6~588.6	11.80	98060 {10000}	98060 {10000}	42		
M48×5.0	200	116	42	120	73	140	127	309	110	226	48	75	30.0~80.0	18.20	147000 {14990}	147000 {14990}	48		

M×P (並目)	A	B	C	D	ℓ	b	h	H	E	W	k	③六角ボルト 対辺	六角ボルト 締めトルク値の目安 (Kgf・m)	自重 (kg)	最大許容荷重N {kgf}		型式	
															A: 垂直吊り (1本使用)	B: 横吊り (2本使用)	Type	M
M24×3.0	65	37	14	42	35	45	50	109	36	79	18.3	22	10.0~25.0	0.83	19600 {1999}	19600 {1999}	SLEBH	24
M24×3.0	83	47	18	50	35	58	59	135	45	100	21.3	24	10.0~25.0	1.42	27400 {2794}	27400 {2794}		20
M30×3.5	83	47	18	50	45	58	59	135	45	100	21.3	24	12.0~35.0	1.52	31800 {3243}	31800 {3243}		20
M30×3.5	102	58	22	60	45	68	67	157	56	120	24	30	12.0~35.0	2.46	41200 {4201}	41200 {4201}		24
M36×4.0	102	58	22	60	55	68	67	157	56	120	24	30	15.0~50.0	2.63	45900 {4680}	45900 {4680}		24
M36×4.0	128	72	28	75	55	88	81	197	70	150	30	36	15.0~50.0	4.91	63700 {6496}	63700 {6496}		30
M42×4.5	128	72	28	75	65	88	81	197	70	150	30	36	18.0~60.0	5.14	68600 {6995}	68600 {6995}		30
M42×4.5	154	90	32	90	65	109	94	235	85	176	34	46	18.0~60.0	7.76	83300 {8494}	83300 {8494}		36
M48×5.0	154	90	32	90	70	109	94	235	85	176	34	46	30.0~80.0	8.00	88200 {8994}	88200 {8994}		36
M48×5.0	176	104	36	105	70	126	113	275	100	200	41	55	30.0~80.0	11.90	117700 {12002}	117700 {12002}		42
M64×6.0	200	116	42	120	90	133	134	309	110	226	48	65	30.0~80.0	18.70	196000 {19986}	196000 {19986}	48	



Order
注文例

型式

SLEB 12
SLEBH24-16



Delivery
出荷日



在庫品