

10PACK-ECMC

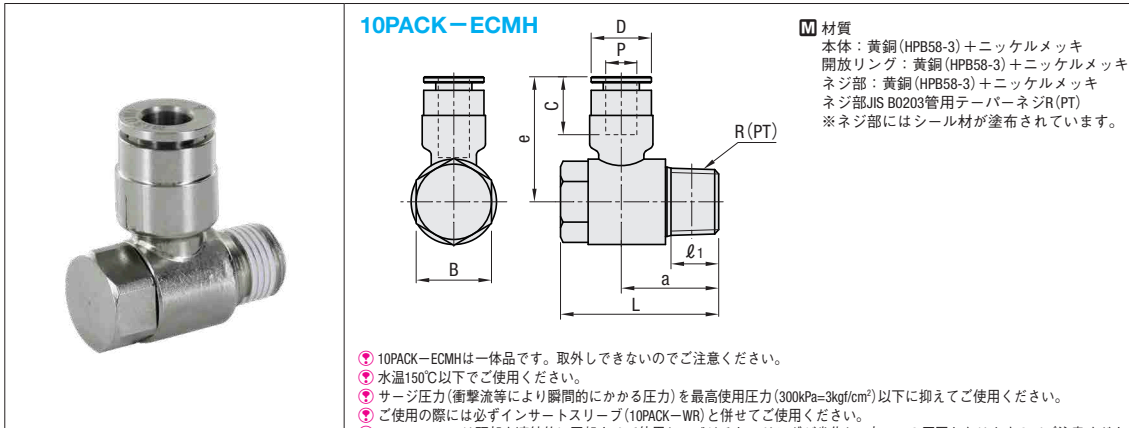
材質
 本体：黄銅 (HPB58-3) + ニッケルメッキ
 開放リング：黄銅 (HPB58-3) + ニッケルメッキ
 ネジ部：黄銅 (HPB58-3) + ニッケルメッキ
 ネジ部JIS B0203管用テーパネジR (PT)
 ※ネジ部にはシール材が塗布されています。

① 10PACK-ECMCは一体品です。取外しできないのでご注意ください。
 ② 水温150℃以下でご使用ください。
 ③ サージ圧力(衝撃流等により瞬間的にかかる圧力)を最高使用圧力(300kPa=3kgf/cm²)以下に抑えてご使用ください。
 ④ ご使用の際には必ずインサートスリーブ(10PACK-WR)と併せてご使用ください。

外形チューブ 外径×内径	チューブ挿入穴部		D	L	六角対辺B	六角レンチ穴d	ℓ1	R (PT)	型式	
	穴径P	深さC							Type	No.
4×2.5	4	15.4	9.9	19.9	10	3	7.5	1/8	10PACK-ECMC (10個入り)	4-01-1
6×4	6	16.1	12	21.2	12	4	7.5	1/8		6-01-1
6×4	6	16.1	12	21.4	14	4	9.5	1/4		6-02-1
8×6	8	17.4	13.8	26	14	5	7.5	1/8		8-01-1
8×6	8	17.4	13.8	23.9	14	6	9.5	1/4		8-02-1
10×7.5	10	18.8	16	27.7	16	5	7.5	1/8		10-01-1
10×7.5	10	18.8	16	29.7	16	6	9.5	1/4		10-02-1
10×7.5	10	18.8	16	25.1	17	8	10.5	3/8		10-03-1
12×9	12	20	18.9	31	19	6	9.5	1/4		12-02-1
12×9	12	20	18.9	26.9	19	8	10.5	3/8		12-03-1

Order 注文例 **型式**
 10PACK-ECMC4-01-1
 10PACK-ECMC8-02-1

Delivery 出荷日 **在庫品**



10PACK-ECMH

材質
 本体：黄銅 (HPB58-3) + ニッケルメッキ
 開放リング：黄銅 (HPB58-3) + ニッケルメッキ
 ネジ部：黄銅 (HPB58-3) + ニッケルメッキ
 ネジ部JIS B0203管用テーパネジR (PT)
 ※ネジ部にはシール材が塗布されています。

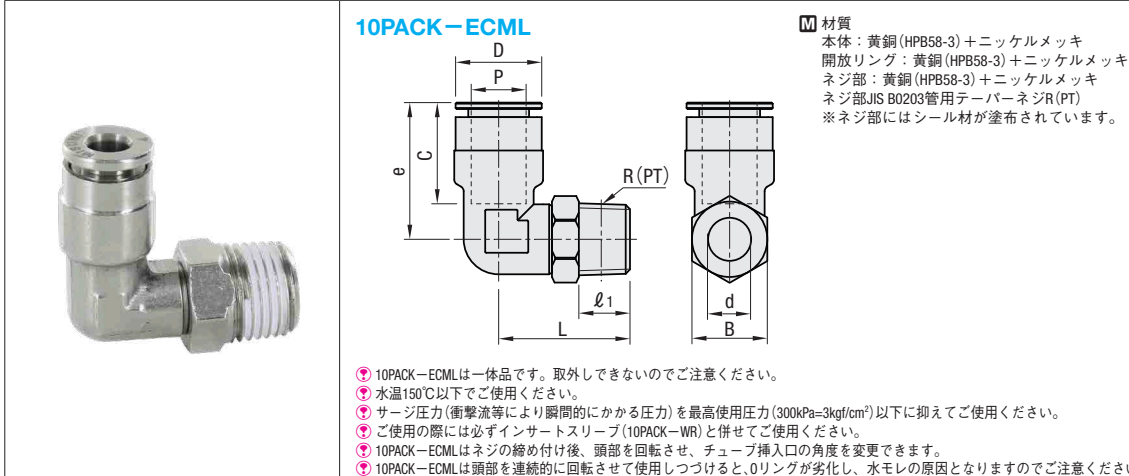
① 10PACK-ECMHは一体品です。取外しできないのでご注意ください。
 ② 水温150℃以下でご使用ください。
 ③ サージ圧力(衝撃流等により瞬間的にかかる圧力)を最高使用圧力(300kPa=3kgf/cm²)以下に抑えてご使用ください。
 ④ ご使用の際には必ずインサートスリーブ(10PACK-WR)と併せてご使用ください。
 ⑤ 10PACK-ECMHは頭部を連続的に回転させて使用しつづけると、Oリングが劣化し、水モレの原因となりますのでご注意ください。

外形チューブ 外径×内径	チューブ挿入穴部		D	L	六角対辺B	e	a	ℓ1	R (PT)	型式	
	穴径P	深さC								type	No.
6×4	6	16.1	12	26.3	12	22.9	15.8	7.5	1/8	10PACK-ECMH (10個入り)	6-01-1
8×6	8	17.4	13.8	26.3	12	24.4	15.6	7.5	1/8		8-01-1
8×6	8	17.4	13.8	31.5	15	27	19.4	9.5	1/4		8-02-1
10×7.5	10	18.8	16	31.5	15	27.2	19.4	9.5	1/4		10-02-1
12×9	12	20	16	36.2	19	30.5	22.3	10.5	3/8		12-03-1

Order 注文例 **型式**
 10PACK-ECMH6-01-1
 10PACK-ECMH8-02-1

Delivery 出荷日 **在庫品**

10PACK-ECML



材質
 本体：黄銅 (HPB58-3) + ニッケルメッキ
 開放リング：黄銅 (HPB58-3) + ニッケルメッキ
 ネジ部：黄銅 (HPB58-3) + ニッケルメッキ
 ネジ部JIS B0203管用テーパネジR (PT)
 ※ネジ部にはシール材が塗布されています。

① 10PACK-ECMLは一体品です。取外しできないのでご注意ください。
 ② 水温150℃以下でご使用ください。
 ③ サージ圧力(衝撃流等により瞬間的にかかる圧力)を最高使用圧力(300kPa=3kgf/cm²)以下に抑えてご使用ください。
 ④ ご使用の際には必ずインサートスリーブ(10PACK-WR)と併せてご使用ください。
 ⑤ 10PACK-ECMLはネジの締め付け後、頭部を回転させ、チューブ挿入口の角度を変更できます。
 ⑥ 10PACK-ECMLは頭部を連続的に回転させて使用しつづけると、Oリングが劣化し、水モレの原因となりますのでご注意ください。

外形チューブ 外径×内径	チューブ挿入穴部		D	L	六角対辺B	d	e	ℓ1	R (PT)	型式	
	穴径P	深さC								Type	No.
4×2.5	4	15.4	9.9	17.9	10	2.2	18.1	7.5	1/8	10PACK-ECML (10個入り)	4-01-1
6×4	6	16.1	12	19.9	10	4	20.3	7.5	1/8		6-01-1
8×6	8	17.4	13.8	20.9	12	6	22.4	7.5	1/8		8-01-1
8×6	8	17.4	13.8	22.9	14	6	22.4	9.5	1/4		8-02-1
10×7.5	10	18.8	16	22.4	14	6.5	25.4	7.5	1/8		10-01-1
10×7.5	10	18.8	16	24.4	14	8	25.4	9.5	1/4		10-02-1
10×7.5	10	18.8	16	25.4	17	8	25.4	10.5	3/8		10-03-1
12×9	12	20	18.9	26.4	17	9	27.3	9.5	1/4		12-02-1
12×9	12	20	18.9	27.4	17	9	27.3	10.5	3/8		12-03-1

Order 注文例 **型式**
 10PACK-ECML4-01-1
 10PACK-ECML8-02-1

Delivery 出荷日 **在庫品**

- ミスミオリジナルの継手商品が新たなパック品で登場!
- ・従来品と互換性のあるミスミオリジナルの継手が登場
 - ・従来のパック品よりも小口(10本/パック)にて販売
 - ・さらに従来のパック品より低価格にてご提供

1本当たりの値段比較
 (従来の120℃/パック品と比較)

