

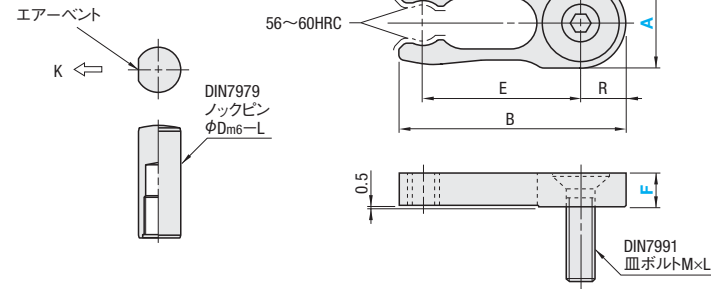
スライドリテーナ／専用ノックピン

☑ こちらの商品は日本国内のみ、もしくは一部の国・地域のみ取り扱いとなります。

■スライドリテーナ

RoHS 10

SRCU



■材質 DIN 50CrV4 (SUP10相当)
■硬度 42~48HRC

B	E	R	荷重K	付属品		型式		
				ノックピン φDm6-L	皿ボルト M×L	Type	A	F
30	21	6	5kgf	6-20	M 5×16	SRCU	12	5
40	28	8	7kgf	8-20	M 6×25		16	6
50	34	10	14kgf	10-24	M 8×30		20	7.6
60	42	12	21kgf	12-32	M10×40		24	10
			28kgf	16-40	M12×50		32	12
80	56	16	38kgf					

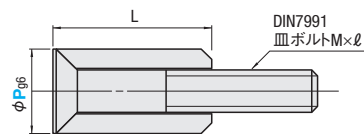
☑ 荷重Kはリテーナをリリースするのに必要な力の目安です。

☑ こちらの商品は日本国内のみ、もしくは一部の国・地域のみ取り扱いとなります。

■専用ノックピン

RoHS 10

SRCUD



L	M×ℓ	型式	
		Type	P
12	M3×20	SRCUD	6
15	M4×25		8
20	M5×30		10
25	M6×35		12
34	M8×50		16



Order
注文例

型式 - F
SRCU12 - 5
SRCUD8

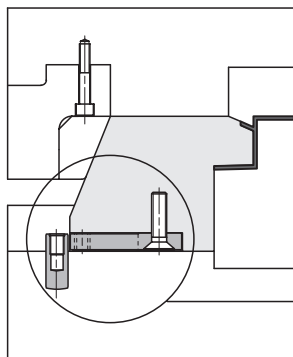


Delivery
出荷日

在庫品



Example
使用例



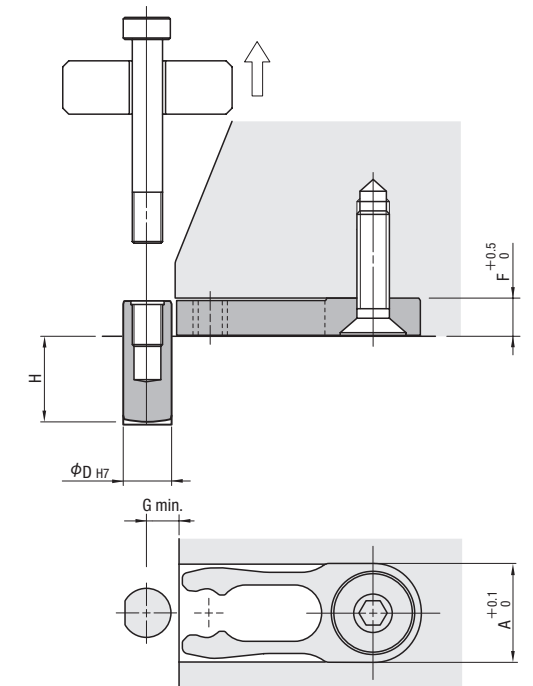
Example
使用例

■SRCU使用例

型式	A	F	G	H
Type				
SRCU	12	5	4	16
	16	6	5	15
	20	8	6	17
	24	10	7	23
	32	12	9	29
		16		25

• ノックピンはリテーナよりも先端がはみ出さないよう、上表を参考に穴加工し、取り付けてください。

☑ ノック抜きでノックピンを取り外してください。



■SRCUD使用例

■特長

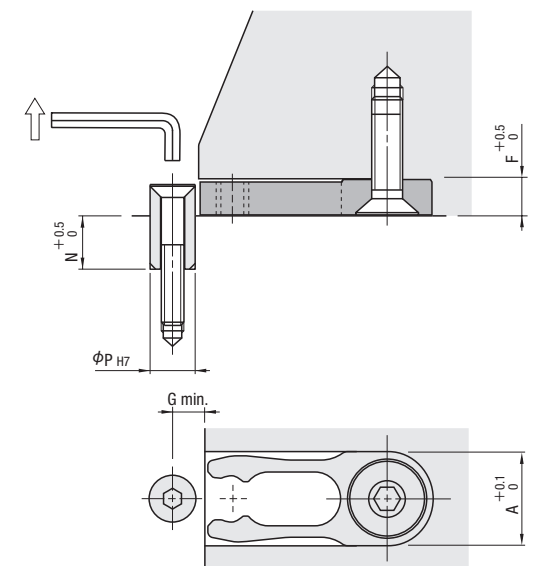
スライドリテーナ専用ノックピンSRCUDは、スライドリテーナの取り付け、取り外しを容易にすることができるノックピンです。

スライドリテーナに付属しているノックピンとは穴加工が異なりますのでご注意ください。

型式	P	F	G	N
Type				
SRCUD	6	5	4	7.5
	8	6	5	10
	10	8	6	13
	12	10	7	16
	16	16	9	23

• ノックピンはリテーナよりも先端がはみ出さないよう、上表を参考に穴加工し、取り付けてください。

☑ 皿ボルトをゆるめることで、ノックピンの取り外しが可能です。



スライドコア・
ルーズコア