

カートリッジヒータ / カートリッジヒータ取付ボルト

—出力指定タイプ—

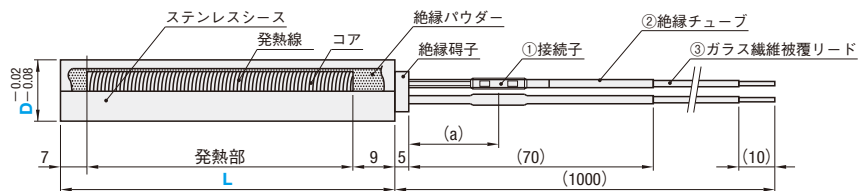
メンテナンス用焼付防止剤 P.1072・1073

■カートリッジヒータ

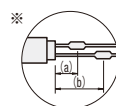
RoHS10



MCHV



※ D6の場合、絶縁チューブの長さは(40)になります。
 ※ D6・6.5・8のときは2コの接続子をずらします。



①②③耐熱温度180℃以下
 材質 SUS321



※D6・6.5の場合、絶縁碍子を用いず、シリコン接着剤で充填しています。

ワット密度 (W/cm ²)	リード線公称断面積 [mm ² ,sq]	接続子位置 (a)	接続子位置 (b)	型式 Type	D	L	V	W
7.6	0.5	10	15	MCHV	6	50	100	50
6.2						100	100	
14.5						50	110	
14.1					100	250		
14.2					130	330		
14.3					150	400		
14.0	0.75	17	37	MCHV	8	50	100	120
15.2						100	320	
12.2						130	350	
7.4					150	250		
14.8					500	500		
7.3					300	300		
10.9	1.25	-	-	MCHV	12	180	200	450
15.0						620	800	
10.8						500	690	
14.9					200	690		
17.2					800	800		
15.3					250	900		

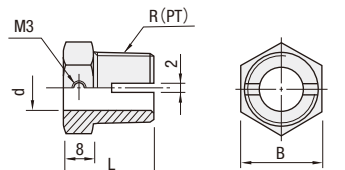
取付治具...MCHB

ワット密度 (W/cm ²)	リード線公称断面積 [mm ² ,sq]	接続子位置 (a)	接続子位置 (b)	型式 Type	D	L	V	W
13.3	0.75	22	-	MCHV	10	100	100	350
12.4						80	250	
11.4						100	300	
15.2					150	550		
13.1					180	750		
15.0					750	750		
17.7	1.25	30	-	MCHV	14	200	650	
14.6						200	860	
7.6						250	1000	
11.3					300	1100		
14.9					100	480		
17.2					150	650		
7.5	2.0	-	-	MCHV	16	200	1050	
12.0						250	1300	
15.0						300	1100	
17.6					100	480		
12.3					150	650		
15.2					200	1050		
12.9	2.5	-	-	MCHV	18	250	1300	
15.1						250	1500	
14.7						1300	1500	
16.9					1500	1500		
15.1					150	890		
15.1					150	890		

取付治具...MCHB

■カートリッジヒータ取付ボルト

MCHB



材質 黄銅 (C3604)

d	B	L	R(PT)	型式 Type	No.
6.1	14	-	1/8	MCHB	6
6.6	17	18	1/4		6.5
8.1	-	-	-		8
10.1	21	20	3/8		10
12.1	-	-	-		12
12.7	24	25	1/2		12.6
14.1	-	-	-		14



注文例

型式 - L - V - W
 MCHV10 - 100 - V200 - W400
 MCHB8

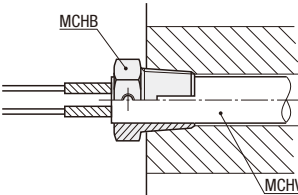


出荷日

在庫品



使用例



• ヒータ取付ボルトのオネジ部は通常のテーパネジに比べ谷部を浅く設定しているため、締めつけることによってヒータ本体を固定することができます。
 • 締めつけが弱い時やヒータ取外時には、側面からM3ボルトでヒータ取付ボルトとヒータを固定します。
 ※15W/cm²を超えるヒータでのご使用はお控えください。

カートリッジヒータ

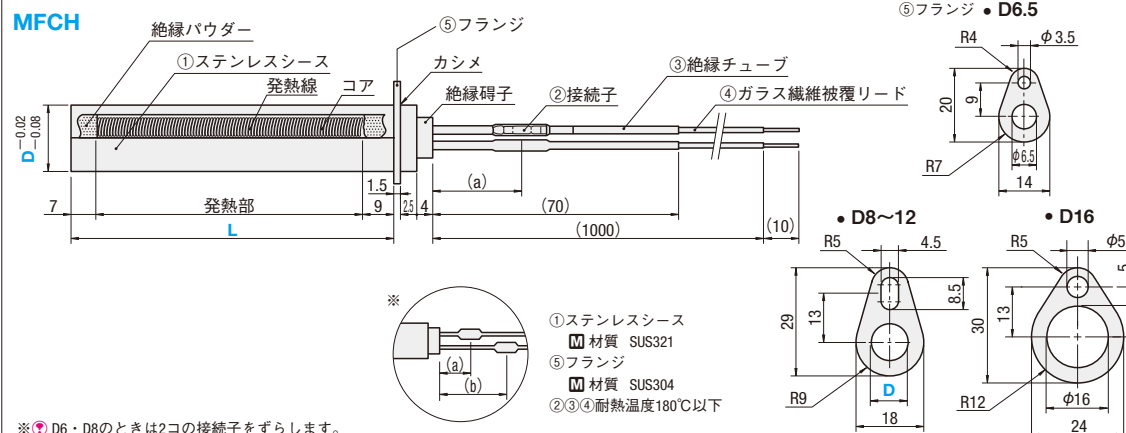
—抜け止めフランジ付—

メンテナンス用焼付防止剤 P.1072・1073

RoHS10



MFCH



※ D6・D8のときは2コの接続子をずらします。

ワット密度 (W/cm ²)	リード線公称断面積 [mm ² ,sq]	接続子位置		型式		L	V	W				
		(a)	(b)	Type	D							
15.9	0.75	17	37	MFCH	6.5	50	200	110				
14.6						100		250				
15.2						100		320				
8.0						150		270				
14.9						500		330				
8.0						330		620				
15.0					8	-		-	MFCH	8	180	500
10.8											620	500
14.9											200	690
17.3										800	700	
11.9										250	700	
11.9										150	500	
14.0	1.25	22	-	MFCH	10	180	720					
11.3						450	650					
14.9						200	860					
12.0					250	880						
15.0					1100	1100						
11.3					180	700						
11.8	2.0	30	-	MFCH	12	200	820					
15.1						200	1050					
14.7						250	1300					
13.0					200	1200						
10.5					300	1500						
10.5					300	1500						

※ D16は絶縁碍子が白色(他はピンク色)となりますが、D6.5~12と品質に差はありません。

■特長
 • フランジがカートリッジヒータの金型からの抜け落ちを防止します。
 • MFCHフランジ部のプレート側穴加工はMCHJ(P.1060)と共通です。(D8~12)



注文例

型式 - L - V - W
 MFCH10 - 200 - V200 - W450

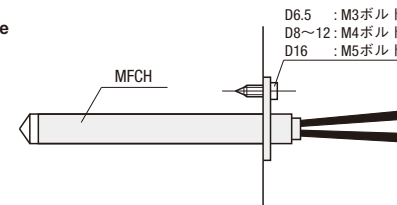


使用例



出荷日

在庫品



温調ヒータ