
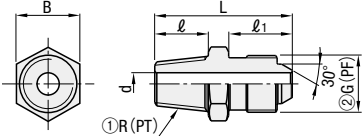


# ステンレスフレキホース専用プラグ / 高温ホース専用プラグ

## ステンレスフレキホース専用プラグ (SUS-TKSP/TKSF/TKHP/TKSSPF専用プラグ)




**SUS-TKMM**

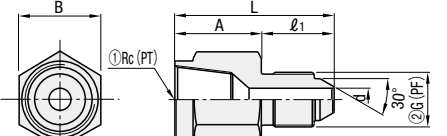


材質 SUS304

①Rc (PT)	②G (PF)	ℓ	ℓ <sub>1</sub>	d	B	L	型式	
							Type	No.
1/8	1/8	10	13	4	14	29	SUS-TKMM	11
1/4	1/4	12	14	5	14	31		22
3/8	3/8	13	16	8	19	35		33
1/2	1/2	16	18.5	11	22	41.5		44




**SUS-TKMF**

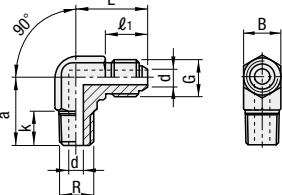


材質 SUS304

①Rc (PT)	②G (PF)	A	ℓ <sub>1</sub>	d	B	L	型式	
							Type	No.
1/8	1/8	15	12	4	14	27	SUS-TKMF	11
1/4	1/4	17	14	5	17	31		22
3/8	3/8	19	16	8	21	35		33
1/2	1/2	22	18.5	11	27	40.5		44




**SUS-TKML**

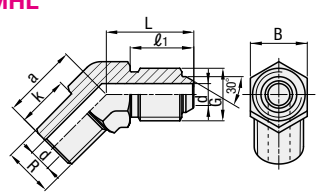


材質 SUS304

R (PT)	G (PF)	φd	k	a	L	ℓ <sub>1</sub>	B	型式	
								Type	No.
1/8	1/8	4	10	17.5	20.5	12	12.7	SUS-TKML	11
1/4	1/4	5	12	21.25	23.25	14	14.3		22
3/8	3/8	8	13	24	27	16	17.5		33
1/2	1/2	11	21	34.5	33.5	20	22.8		44



**SUS-TKMHL**




材質 SUS304

R (PT)	G (PF)	φd	k	a	L	ℓ <sub>1</sub>	B	型式	
								Type	No.
1/8	1/8	12	18	19	19	13	12.7	SUS-TKMHL	11
1/4	1/4	13	19	22	22	16	14.3		22
3/8	3/8	15	22	24.5	24.5	17.5	17.5		33
1/2	1/2	18	27	28	28	20	22.8		44

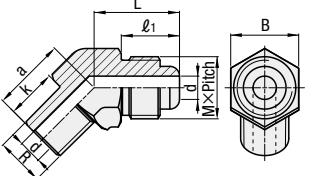
Order 注文例 **型式** SUS-TKML11 SUS-TKMHL11

Delivery 出荷日 **在庫品**

## 高温ホース専用プラグ (WHSF/FSHP/FSHF/KGHA専用プラグ)



**FSHHL**



材料 黄銅 (C3604)

R (PT)	Mネジ	φd	k	a	L	ℓ <sub>1</sub>	B	型式	
								Type	No.
1/8	M12-P1.25	4	10	18	19	13	12.7	FSHHL	1
1/4	M16-P1.5	6	13	19	22	15	14.3		2
3/8	M20-P1.5	9	13	22	24.5	15	22.8		3

**■ご利用上の注意**  
 専用プラグをステンレスフレキホースの袋ナットに取り付ける場合、専用プラグ側 (G管用平行ネジ部) にシール材は使用しないでください。シールテープがプラグと袋ナットとの接合を妨げるため、流体漏れや破損の原因となります。専用プラグを袋ナットで締め付ける際は、袋ナットを手でまわして止まった状態から、軽く半周まわすくらいで締め付けてください。これ以上まわすと袋ナット内部にあるスリーブに亀裂が入り、流体漏れの原因となります。

Order 注文例 **型式** FSHHL1

Delivery 出荷日 **在庫品**

# 専用チューブカッター / インサートスリーブ / ホースバンド



## ■専用チューブカッター

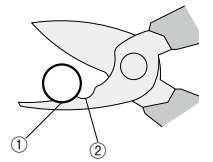
**M-TCN**



RoHS 10


### ■専用チューブカッターの特長

- 専用チューブカッターを使用すると、チューブガイドRの効果により、チューブの切断作業が容易になります。  
 チューブガイドR ①大径用 (チューブ外径10mm以上) ②小径用 (チューブ外径8mm以下)
- 専用チューブカッターで M-WA M-SFT以外のチューブや、電線等を切断するとカッターが傷みチューブが切断できなくなる等の、トラブルの原因となりますのでご注意ください。
- 専用チューブカッターは消耗品です。適度に交換してください。



## ■インサートスリーブ (金型冷却用ワンタッチ継手専用)

**10PACK-M-WR (10本入り)**



RoHS 10

材質 SUS304

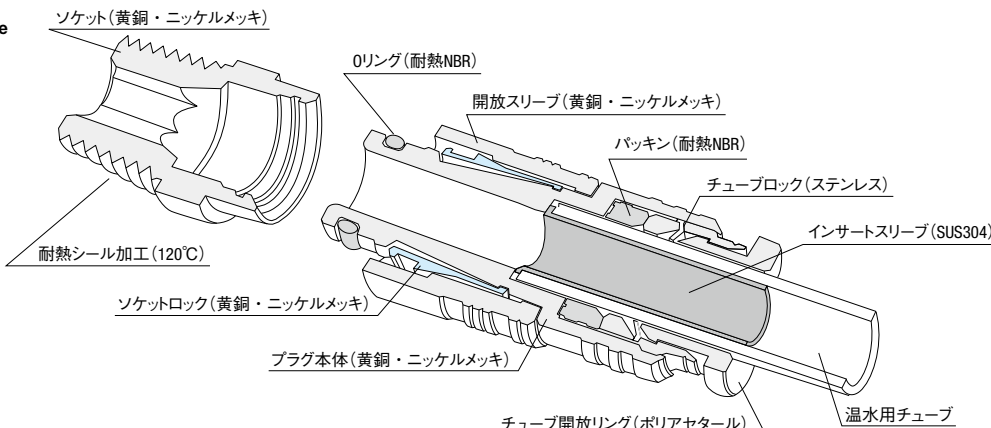
適用チューブ 外径×内径	D	D <sub>1</sub>	L	型式	
				Type	No.
4×2.5	2.5	3	18	10PACK-M-WR	0425
6×4	4	4.5	18.5		0640
8×6	6	6.5	20		0860
10×7.5	7.5	8	22		1075
12×9	9	9.5	25		1290

### ■インサートスリーブの特長

インサートスリーブは樹脂製の温水用チューブが温水の熱により軟化した場合や収縮現象 (長期使用で樹脂が吸水した場合に発生) を押さえ込む効果があり、チューブの脱落や水漏れトラブルを防止します。  
 ◎ 金型冷却用ワンタッチ継手専用のインサートスリーブです。締付継手 (P.995) にはご使用になれません。

Order 注文例 **型式** 10PACK-M-WR0425

Delivery 出荷日 **在庫品**



ソケット (黄銅・ニッケルメッキ)  
 ソケットロック (黄銅・ニッケルメッキ)  
 耐熱シール加工 (120°C)  
 Oリング (耐熱NBR)  
 開放スリーブ (黄銅・ニッケルメッキ)  
 パッキン (耐熱NBR)  
 チューブロック (ステンレス)  
 インサートスリーブ (SUS304)  
 プラグ本体 (黄銅・ニッケルメッキ)  
 チューブ開放リング (ポリアセタール)  
 温水用チューブ

## ■ホースバンド

**MHBT**



RoHS 10

材質 SUS430  
 安全キャップ: PE  
 ボルト: SWCH10K

適用ホース (mm)	最大締付トルク	型式	
外径	N · cm [kgf · cm]	Type	No.
φ13~20	350 [35]	MHBT	1
φ18~25			2

**■特長** MHBTは安全キャップ付きですので、ケガの心配がなく安心です。

Order 注文例 **型式** MHBT1

Delivery 出荷日 **在庫品**