

Welded Channels
溶接チャンネル
 -ステンレス:SUS304

溶接接合したチャンネルです。



Delivery
出荷日

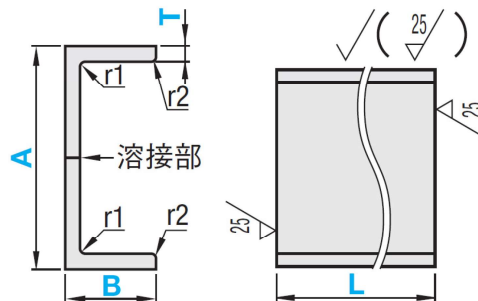
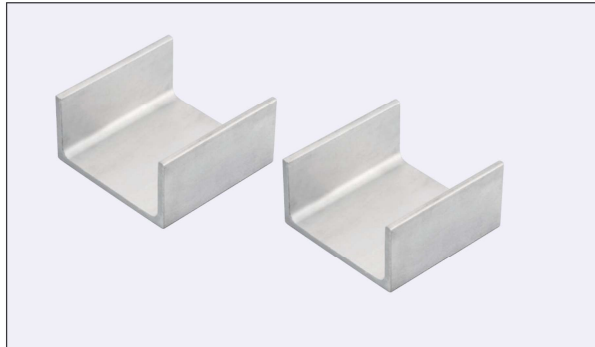
1※

日目発送

※ミスミ稼働日の土曜・祝日を除き1日出荷。土曜・祝日のご注文は翌営業日扱いとなります。平日12時以降のご注文は翌営業日扱いとなります。

型式は寸法や数量により異なります。

📍99個以上は出荷日が異なる場合があります。



T×B×A	304	L		L寸法公差	r1	r2	寸法公差		
		指定1mm単位					T	A	B
3×40×80	●	20~2000	0~+2		4.5	3.0	±0.4	±2.0	±1.5
3×50×100	●				6.5				±2.0
6×60×120	●				8.5				±3.0
6×100×200	●				10.0	7.0	±0.6	±4.0	±3.0
8×100×200	●								
10×100×200	●				±2.0				