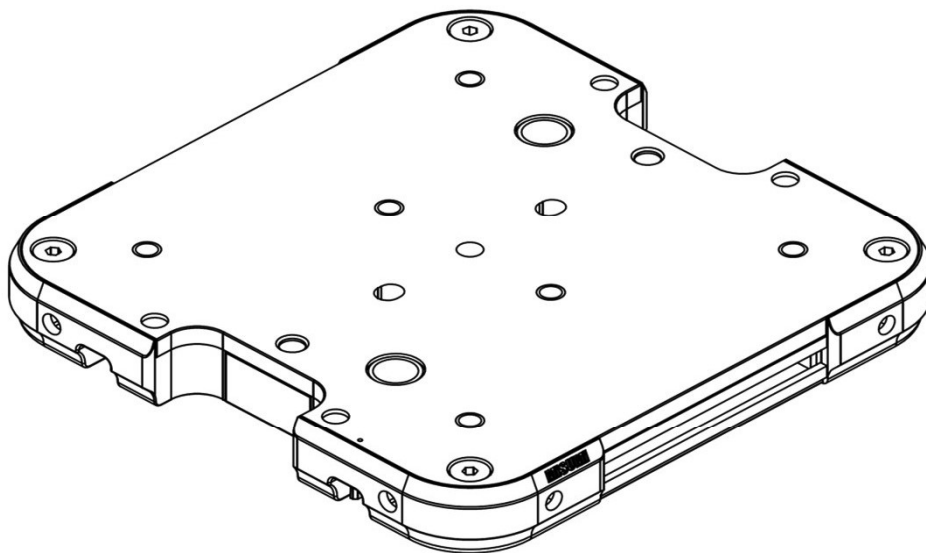


取扱説明書

COMBe PB (パレットベース)

CMB1515-PB・CMB1520-PB・CMB2020-PB シリーズ



取扱説明書のご案内

この度は、ミスミCOMBe「パレット搬送モジュール」をお買い上げいただきまして誠にありがとうございます。
ご使用前に必ずこの取扱説明書をお読みいただき、正しく安全にお使いください。
お読みいただきました後も、大切に保管しておいてください。
また、ご購入頂きましたモジュールの取扱説明書はミスミ ホームページからダウンロードできます。
各モジュールごとの詳細につきましては下記①URLから取扱説明書 をダウンロードの上でご確認ください。

取扱説明書URL

①COMBe各モジュール 取扱説明書 URL : <https://jp.misumi-ec.com/maker/misumi/mech/product/combe/>

【リンク先】

PB (パレットベース)	: https://jp.misumi-ec.com/pdf/fa/combe/PB.pdf
FV (フリーフローコンベヤ)	: https://jp.misumi-ec.com/pdf/fa/combe/FV.pdf
TT (回転モジュール)	: https://jp.misumi-ec.com/pdf/fa/combe/TT.pdf
SF (シフトモジュール)	: https://jp.misumi-ec.com/pdf/fa/combe/SF.pdf
LF (リフトモジュール)	: https://jp.misumi-ec.com/pdf/fa/combe/LF.pdf
MV (ミニコンベヤ)	: https://jp.misumi-ec.com/pdf/fa/combe/MV.pdf
PS (位置決めモジュール)	: https://jp.misumi-ec.com/pdf/fa/combe/PS.pdf
ST (ストッパモジュール)	: https://jp.misumi-ec.com/pdf/fa/combe/ST.pdf
SW (センサモジュール)	: https://jp.misumi-ec.com/pdf/fa/combe/SW.pdf

②COMBeシステム構成 取扱説明書 URL : <https://jp.misumi-ec.com/pdf/fa/combe/COMBe.pdf>

※！設置上の注意：

COMBeシステムの構成・設置時のご案内につきましては上記②の取扱説明書に記載してございますので、安全上の注意事項、設置時の注意事項など含めて必ずご確認くださいの上でご対応をお願いいたします。

COMBe「パレット搬送モジュール」取扱説明書
PB（パレットベース）CMB1515-PB・CMB1520-PB・CMB2020-PB シリーズ

はじめに

この度は、PB（パレットベース）をお買い上げいただきまして誠にありがとうございます。
ご使用前に、必ずこの取扱説明書をお読みいただき、正しく安全にお使いください。
お読みいただきました後も、大切に保管しておいてください。



目次

1. 重要事項説明	3
1-1. 安全上のご注意	3
1-2. 使用上のご注意	4
2. 構成	5
2-1. 外観 構成	5
2-2. 天板 加工内容	6
2-3. コーナーブロック	7
3. 保守	8
3-1. 天板の取外し	8
3-2. コーナーブロック・内ガイド受けの交換	8
3-3. 天板の取付け	9
3-4. 組立の補足	10
4. メンテナンスパーツ	11
5. 保証期間	11
6. 仕様・使用環境条件	11



1. 重要事項説明

ご使用前に、この「重要事項説明」をよくお読みの上、正しく安全に使用してください。
ここに示した重要事項は、ISO・JIS および その他の安全規則に加えて、必ず守ってください。

■表示内容を無視して誤った使い方をしたときに生じる危害や物的損害の程度を、次の表示で区分しています。



	警告 この表示の欄は、「死亡または重傷を負うことが想定される危害の程度」です。
	注意 この表示の欄は、「傷害を負うことが想定されるか、または物的損害の発生が想定される危害・損害の程度」です。

■お守りいただく内容の種類を、次の絵表示で区分しています。

	このような絵表示は、してはいけない「禁止」内容です。
	このような絵表示は、必ず実行していただきたい「指示」内容です。

1-1. 安全上のご注意

警告

-  ・運転中に可動部に触れると危険です。手や指が可動部に挟まり、骨折などの大けがをする可能性があります。
-  ・重量物のため、開梱の際はケガにご注意ください。
・運搬の際に本モジュールを落としてケガをしないように十分に注意して作業してください。
またクレーン等による吊り上げの時のバランスにも注意してください。



警告



- ・特に次に示す用途では、本モジュールは使用しないでください。
- a) 人の治療・診察などを目的とする医療機器
- b) 人の運搬を目的とする自動車・車両機器・船舶などの輸送機器
- ・次に示す環境では、本モジュールは使用しないでください。
- a) 水・海水・水蒸気や油・化学薬品などの液体のかかる場所（本モジュールは防水仕様ではありません。）
- b) 過度の振動・衝撃が加わる場所
- c) 爆発の危険のある雰囲気下（危険なガス・粉塵・花火・爆薬・引火性ガス等のある場所）
- d) 屋外
- e) 標高 海拔 1000mを超えるような高高度、高温環境、腐食ガス環境、放射線の影響下等の特殊環境下
- ・製品の基本構造・機能・性能に影響を与える分解・改造は行わないでください。
- ・パレットベース同士を過剰に衝突させたり、過大な圧力を掛けるような使用方法は避けてください。
- ・パレットベースの上に物を落下させたり、上から過剰に押さえつけて衝撃や圧力を掛けるご使用方法は避けてください。破損の原因となります。



注意



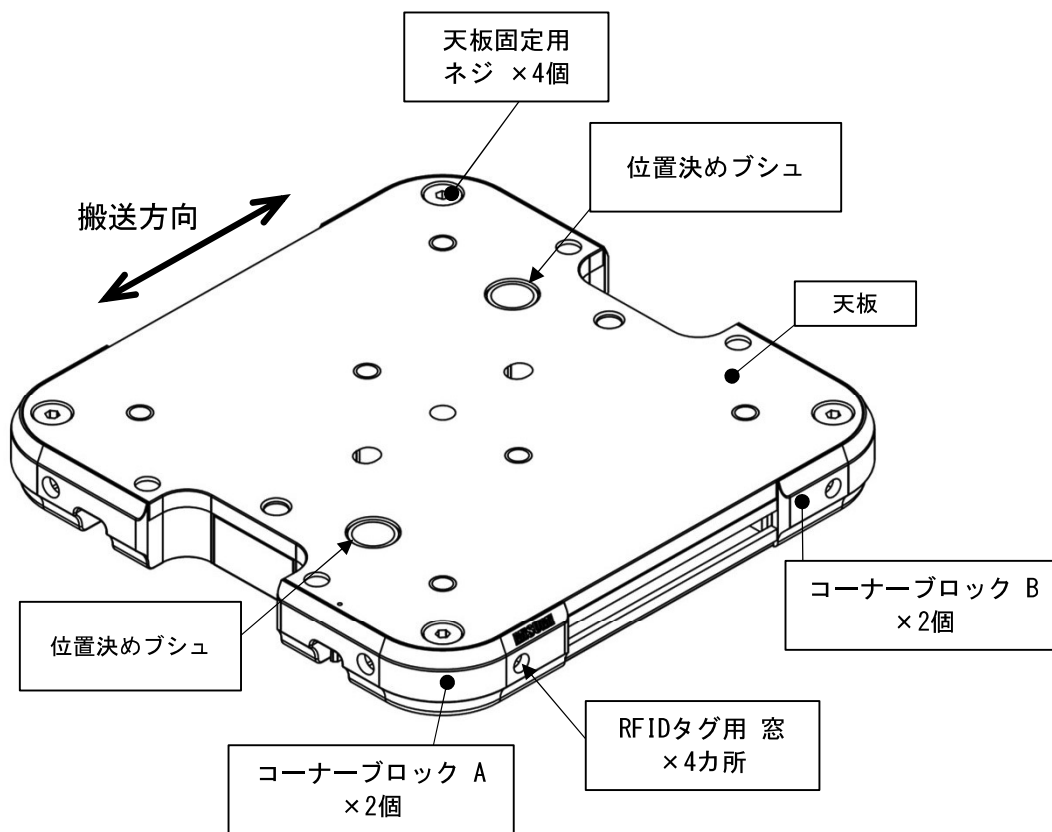
- ・COMBeシステムおよび本モジュールの特性を正しくご理解いただいたうえでご使用ください。
- ・「カタログ」・「取扱説明書」に記載のある仕様・搬送能力の範囲内で使用してください。
- ・ご使用前に、各種点検を行ってください。（ネジの緩み・部品脱落の有無・部品破損の有無など）
- ・使用前には必ず、異音が無い事や動作に問題が無いことを確認の上、使用してください。
- ・搬送面に異物・汚れが認められる場合には、清掃をお願い致します。
- ・定期的に全てのネジ・ボルト類の点検を行ってください。稼働時の振動でゆるむ可能性があります。
- ・メンテナンスパーツ保管が長期間にわたる可能性がある場合は、温度・湿度に留意し、必要に応じて防錆油を塗布してください。樹脂部品の場合、変形・寸法変化の可能性があります。
- ・本モジュールの保守・点検に関しては、経歴簿を作成して搬送容量・速度・稼働時間・実搬送量・点検日・給油日などを定期的に記録いただければ、不慮の事故の防止を図ることができます。
- ・冬季の昼夜間などのように気温差が大きい場合には、結露などによりモジュール凍結の可能性があります。始業前の点検とともに水分のある搬送物については、気温の変化などに注意して運転してください。
- ・パレットベース稼働時の振動で天板を固定しているネジが緩んでしまう可能性があります。定期的にネジ緩みの点検をお願い致します。

2. 構成

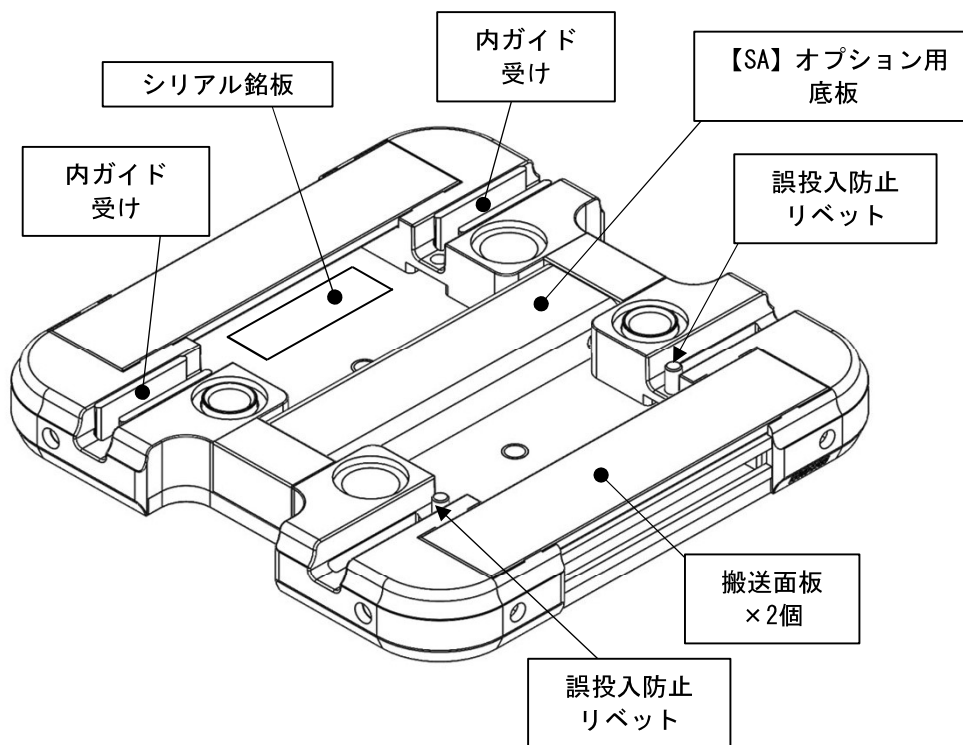
2-1. 外観 構成

下図は、型式：CMB1515-PB-KH-SAの外観 構成参考図です。

< パレットベース 表面 >



< パレットベース 裏面 >



2-2. 天板 加工内容

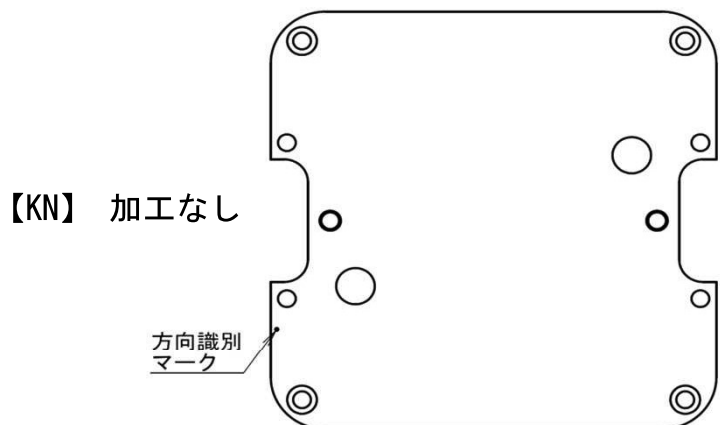
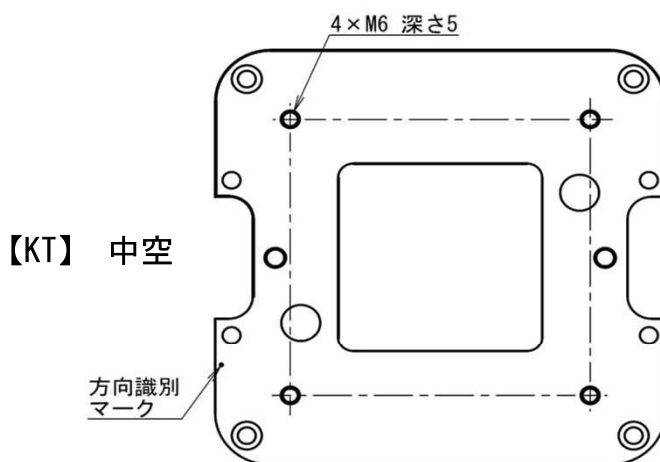
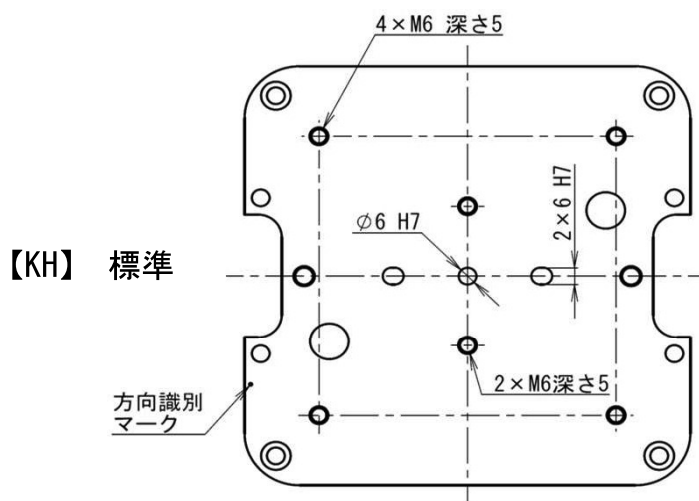
下図は、各天板の加工内容の概略図です。お客様にて使用可能な加工内容を示します。

詳細寸法は、カタログを参照願います。

下図以外に加工が必要な場合、お客様にて追加加工を実施願います。

機能、性能に影響を及ぼさない範囲での追加加工としてください。

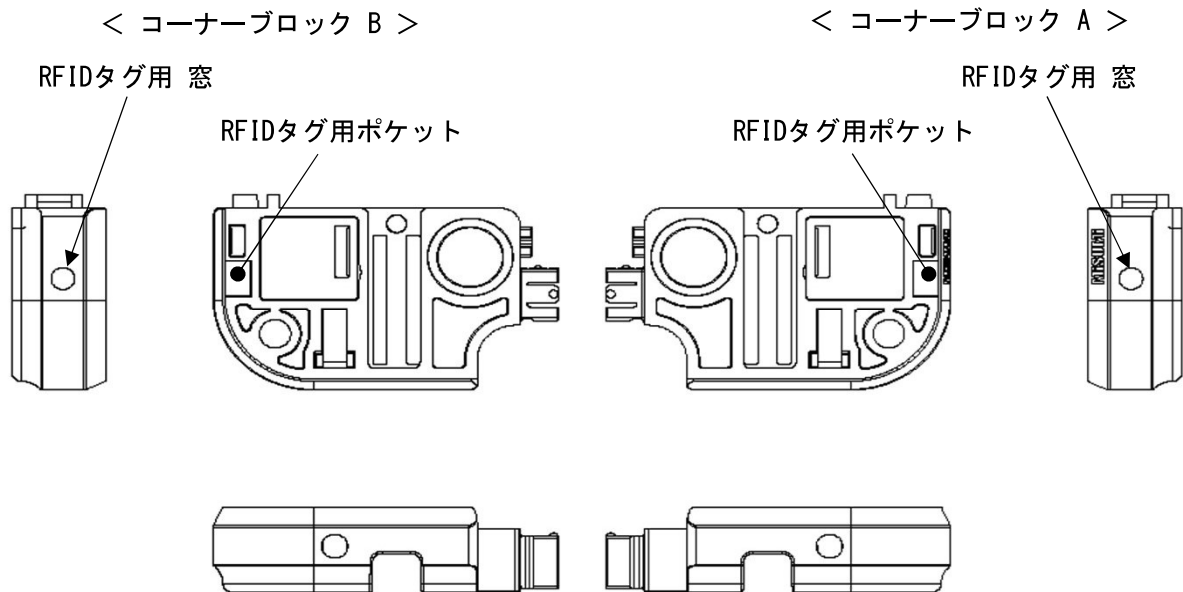
試作を行い、問題の無いことを ご確認願います。



2-3. コーナーブロック

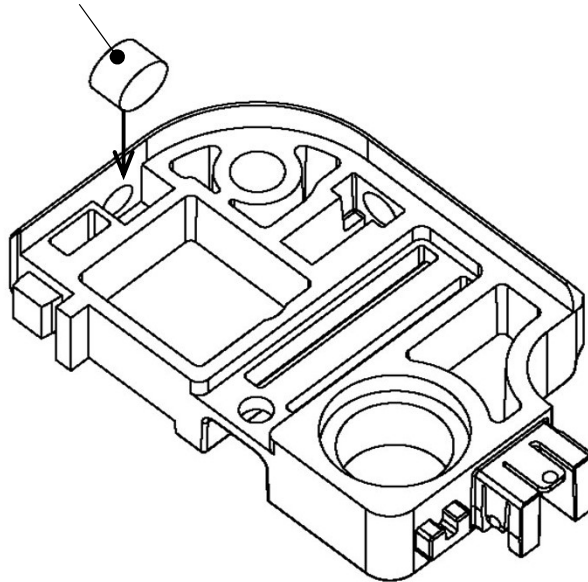
コーナーブロックには、RFIDタグを挿入するポケットがあります。
必要に応じて、【3-1. 天板の取外し】の手順に従い天板を外してRFIDタグを挿入してください。RFIDタグは、必要に応じて接着して使用ください。

- ・RFIDタグ用ポケットには、<V680-D1KP52MT (オムロン株)>などが挿入可能です。



< 挿入例 >

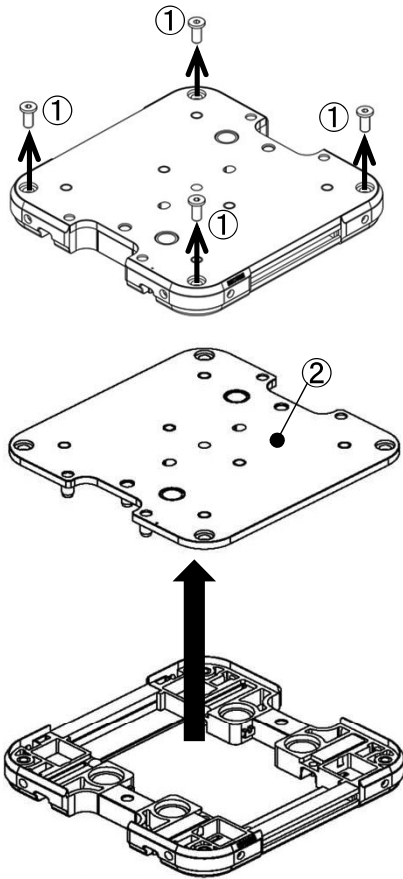
RFIDタグ <V680-D1KP52MT>



3. 保守

3-1. 天板の取外し

下図の通り、極低頭六角穴付きボルト M5×12L 4本を外すと、天板を外すことができます。

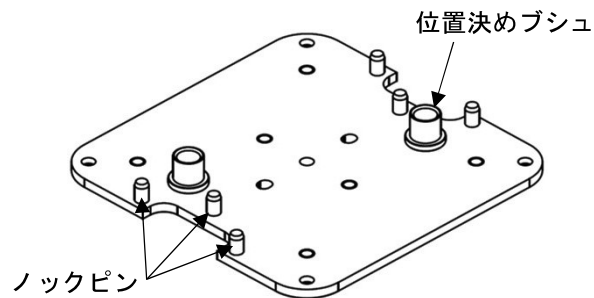


「天板取外し手順」

1. 左図の通り、①極低頭六角穴付きボルト M5×12L 4本を外す。

2. 左図の通り、静かに②天板を引き上げる。

< 天板 裏面 >



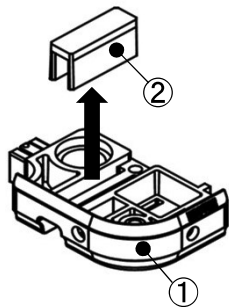
※天板には、位置決めブッシュ (2個) とノックピン (6本) が圧入されています。

※図中番号説明

①極低頭六角穴付きボルト M5×12L CBSA5-12 (ミスミ)

②天板

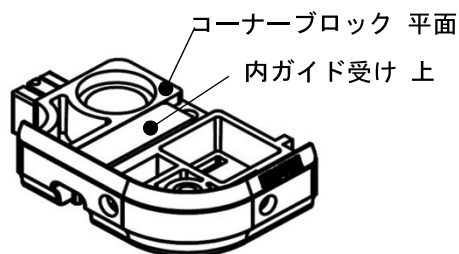
3-2. コーナーブロック・内ガイド受けの交換



「内ガイド受け 交換手順」

1. 【3-1. 天板の取外し】の手順の通り、天板を取外します。

2. 左図の通り、コーナーブロックから内ガイド受けを取外してください。
コーナーブロックを交換する場合は、この段階で交換してください。



3. 左図の通り、新しい内ガイド受けを内ガイド受けの上面とコーナーブロックの平面が同一面になるまで挿入してください。

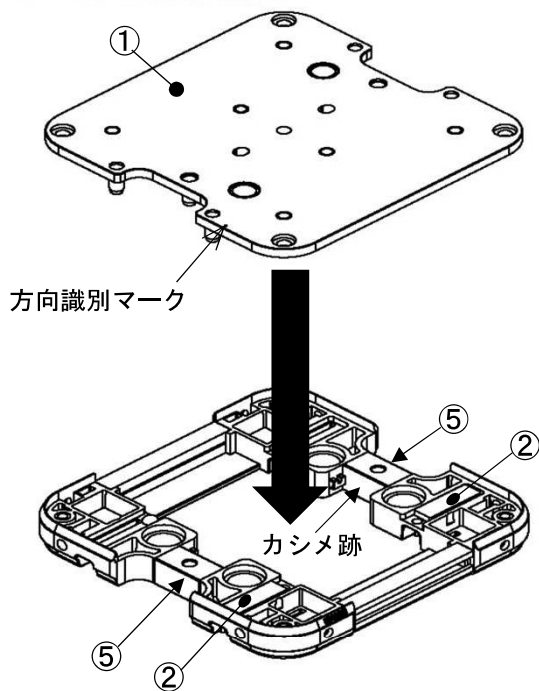
4. 【3-3. 天板の取付け】の手順で天板を組付けてください。

※図中番号説明

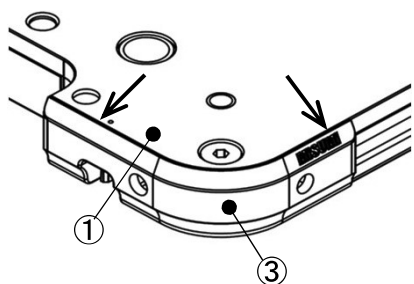
①コーナーブロック

②内ガイド受け

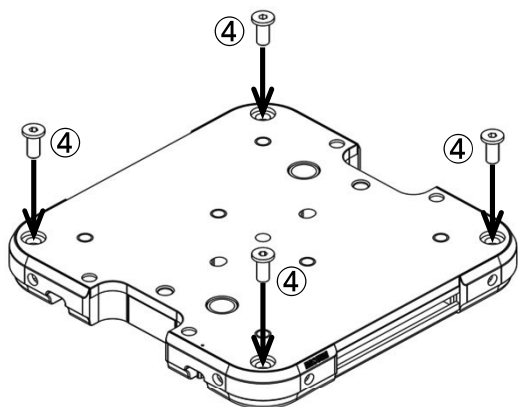
3-3. 天板の取付け



1. 部品の脱落、破損が無いことを確認ください。
⑤角パイプのカシメ跡が内側になっていることを確認ください（2カ所）。
2. 静かに天板を挿入する。
※内ガイド受けが挿入されている側に①天板の方向識別マークがくるように①天板の向きを合わせて挿入してください。



3. 四隅の③コーナーブロックを①天板の端面へ当てつける。
左図 矢印部（2カ所）。



4. 四隅に取外した④極低頭六角穴付きボルト M5×12L 4本を締め付けてください。
締め付けトルク：4.0N・m

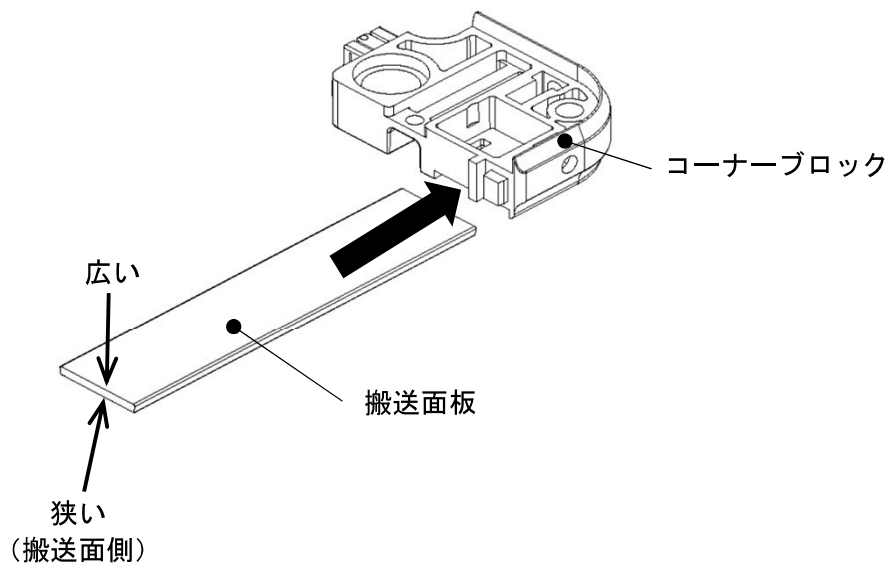
※図中番号説明

- ①天板
- ②内ガイド受け
- ③コーナーブロック
- ④極低頭六角穴付きボルト M5×12L CBSA5-12（ミスミ）
- ⑤角パイプ

3-4. 組立の補足

天板を外した際にコーナブロックから搬送面板が外れてしまう場合がございます。
搬送面板が外れてしまった場合、組付け方向を間違えるとコーナブロックを破損してしまいますので、
ご注意ください。

下図の通り、搬送面板の幅が狭い方を搬送面側にしてコーナブロックへ挿入してください。



< 搬送面板 (断面) >



4. メンテナンスパーツ

ご購入頂きましたパレットベースのメンテナンスパーツの型番をミスミ ホームページから ご確認・ご購入いただけます。

MISUMI-VONA URL : <https://jp.misumi-ec.com/>

※部品の交換を行う際は、必ず ご使用中のパレットベース仕様と同じ型番の部品をご選定ください。
※お客様にて正規部品に改造を行った場合は、機能・性能保証対象外とさせていただきます。

・パレットベース メンテナンスパーツ

パーツ名称	型 式
内ガイド受け	巻末のお問合せ先にご連絡ください
コーナブロック A	巻末のお問合せ先にご連絡ください
コーナブロック B	巻末のお問合せ先にご連絡ください

5. 保証期間

ミスミの「利用規約」および「保証規定」の定めに関わらず、本モジュールの保証期間は下記の通りとなります。

● 保証期間

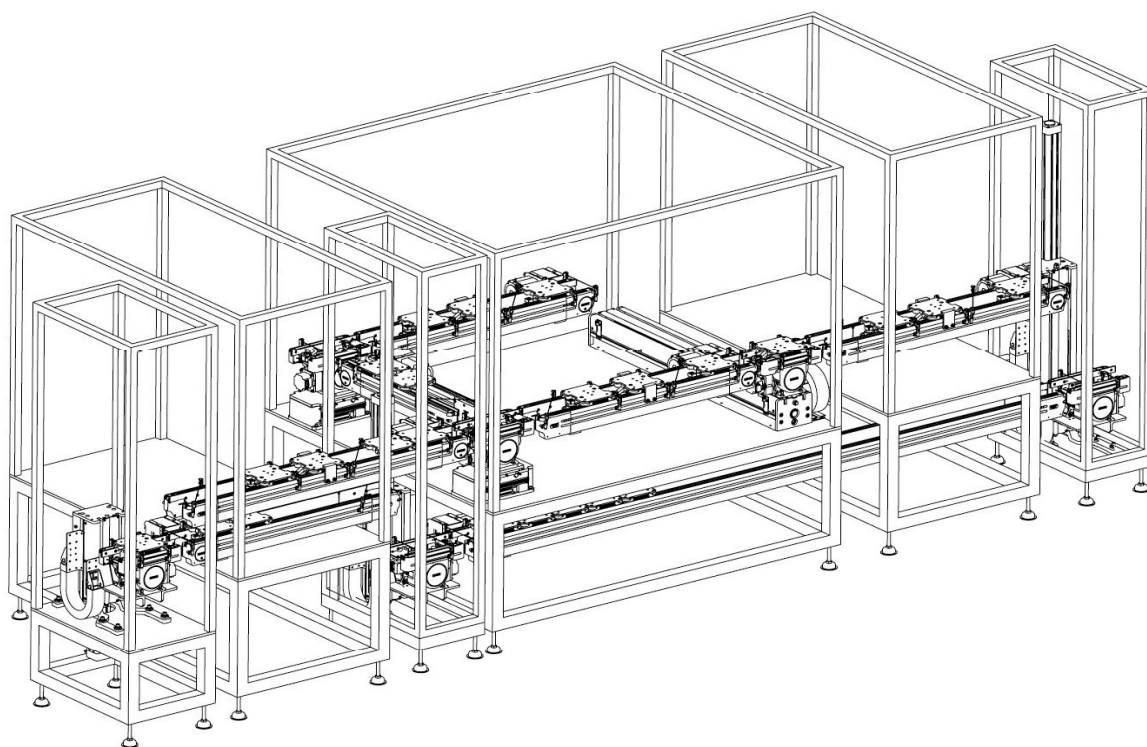
本商品に適用される保証期間は、当社が本商品を出荷した日から1年間または同商品の稼働時間2000時間のうち、いずれか早い方とします。

※上記保証期間以外は、ミスミの「保証規定」が適用されます。

ミスミ保証規定 : <https://jp.misumi-ec.com/contents/terms/warranty.html>

6. 仕様・使用環境条件

天板サイズ	CMB1515-PB	W : 150mm × L : 150mm
	CMB1520-PB	W : 150mm × L : 200mm
	CMB2020-PB	W : 200mm × L : 200mm
パレットベース 重量	CMB1515-PB-SN	0.62kg
	CMB1515-PB-SA	0.67kg
	CMB1520-PB-SN	0.80kg
	CMB1520-PB-SA	0.88kg
	CMB2020-PB-SN	0.98kg
最大搭載質量	CMB2020-PB-SA	1.10kg
	CMB1515-PB	2kg/パレット
	CMB1520-PB	3kg/パレット
使用周辺環境	CMB2020-PB	4kg/パレット
	+10℃ ~ +40℃ 85%RH以下 (但し結露のないこと) 標高 海拔1000m以下	
保存周辺環境	-10℃ ~ +60℃ 85%RH以下 (但し結露のないこと) 標高 海拔1000m以下	



○技術的な ご質問に対するお問合せ先

株式会社 ミスミ
〒112-8583 東京都文京区後楽 2-5-1 飯田橋ファーストビル
TEL : 0120-343-603
営業時間 : 8 : 00~20 : 00 (日曜日・年末年始は除く)

この資料の記載内容は、製品改良などの理由により予告なく変更する事があります。

作成:20210423