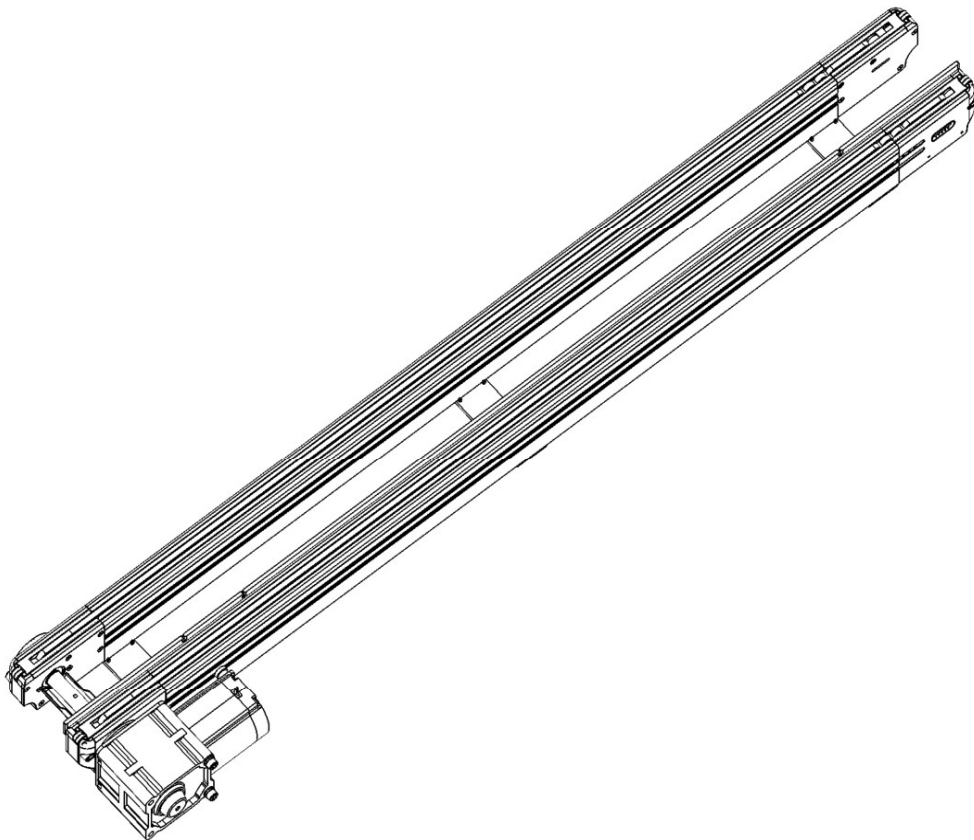


取扱説明書

COMBe FV (フリーフローコンベヤ)
CMB1515-FV ・ CMB1520-FV ・ CMB2020-FV シリーズ



取扱説明書のご案内

この度は、ミスミCOMBe「パレット搬送モジュール」をお買い上げいただきまして誠にありがとうございます。
ご使用前に必ずこの取扱説明書をお読みいただき、正しく安全にお使いください。
お読みいただきました後も、大切に保管しておいてください。
また、ご購入頂きましたモジュールの取扱説明書はミスミ ホームページからダウンロードできます。
各モジュールごとの詳細につきましては下記①URLから取扱説明書 をダウンロードの上でご確認ください。

取扱説明書URL

①COMBe各モジュール 取扱説明書 URL : <https://jp.misumi-ec.com/maker/misumi/mech/product/combe/>

【リンク先】

PB (パレットベース)	: https://jp.misumi-ec.com/pdf/fa/combe/PB.pdf
FV (フリーフローコンベヤ)	: https://jp.misumi-ec.com/pdf/fa/combe/FV.pdf
TT (回転モジュール)	: https://jp.misumi-ec.com/pdf/fa/combe/TT.pdf
SF (シフタモジュール)	: https://jp.misumi-ec.com/pdf/fa/combe/SF.pdf
LF (リフタモジュール)	: https://jp.misumi-ec.com/pdf/fa/combe/LF.pdf
MV (ミニコンベヤ)	: https://jp.misumi-ec.com/pdf/fa/combe/MV.pdf
PS (位置決めモジュール)	: https://jp.misumi-ec.com/pdf/fa/combe/PS.pdf
ST (ストッパモジュール)	: https://jp.misumi-ec.com/pdf/fa/combe/ST.pdf
SW (センサモジュール)	: https://jp.misumi-ec.com/pdf/fa/combe/SW.pdf

②COMBeシステム構成 取扱説明書 URL : <https://jp.misumi-ec.com/pdf/fa/combe/COMBe.pdf>

※！設置上の注意：

COMBeシステムの構成・設置時のご案内につきましては上記②の取扱説明書に記載してございますので、安全上の注意事項、設置時の注意事項など含めて必ずご確認くださいの上でご対応をお願いいたします。

COMBe「パレット搬送モジュール」取扱説明書
FV（フリーフローコンベヤ）CMB1515-FV・CMB1520-FV・CMB2020-FVシリーズ

はじめに

この度は、FV（フリーフローコンベヤ）をお買い上げいただきまして誠にありがとうございます。
ご使用前に、必ずこの取扱説明書をお読みいただき、正しく安全にお使いください。
お読みいただきました後も、大切に保管しておいてください。



目次

1. 重要事項説明	3
1-1. 安全上のご注意	3
1-2. 使用上のご注意	4
2. 構成	6
3. 配線・配管	7
4. 各種カバーの取り外し方法	7
4-1. 上流側ユニットの上面カバー取り外し方法	7
4-2. 下流側ユニットの上面カバー取り外し方法	8
4-3. 下流側ユニットの上面カバー取り外し方法	8
5. 保守	9
5-1. 倍速チェーンの構成と接続部のはずし方・接続方法	9
5-2. 倍速チェーンの給油箇所	10
5-3. オートテンショナーの確認	10
5-4. 倍速チェーン交換方法	10
6. サービスパーツ	11
7. 保証期間	11
8. 仕様・使用環境条件	11



1. 重要事項説明

ご使用前に、この「重要事項説明」をよくお読みの上、正しく安全に使用してください。
ここに示した重要事項は、ISO・JIS および その他の安全規則に加えて、必ず守ってください。

■表示内容を無視して誤った使い方をしたときに生じる危害や物的損害の程度を、次の表示で区分しています。


	警告	この表示の欄は、「死亡または重傷を負うことが想定される危害の程度」です。
	注意	この表示の欄は、「傷害を負うことが想定されるか、または物的損害の発生が想定される危害・損害の程度」です。


■お守りいただく内容の種類を、次の絵表示で区分しています。

	このような絵表示は、してはいけない「禁止」内容です。
	このような絵表示は、必ず実行していただきたい「指示」内容です。

1-1. 安全上のご注意


警告


-  ・運転中に可動部に触れると危険です。手や指が可動部に挟まり、骨折などの大けがををする可能性があります。
- ・濡れた手で電気部品に触れないでください。感電の原因となることがあります。

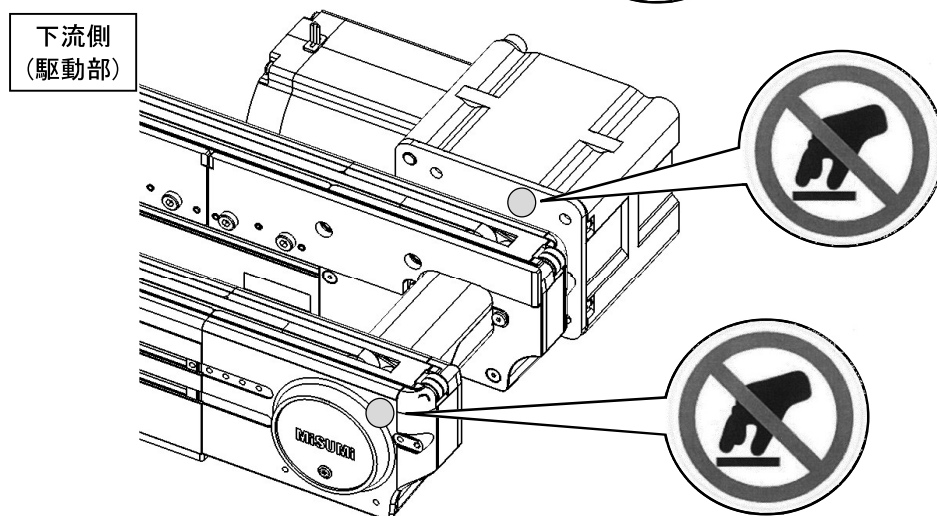
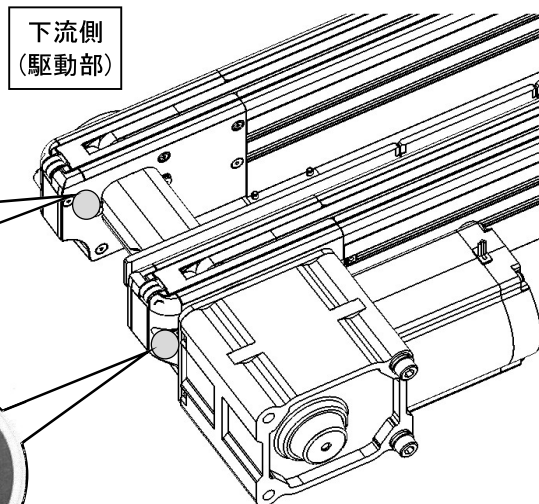
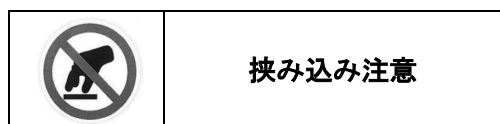
-  ・重量物のため、開梱の際はケガにご注意ください。
- ・運搬の際に本モジュールを落としてケガをしないように十分に注意して作業してください。またクレーン等による吊り上げの時のバランスにも注意してください。
- ・本モジュールは、しっかりと固定して転倒・振動等による移動が発生しないよう安全に使用してください。
- ・安全のため、動作確認前に各カバー等が取付けられていることを必ず確認してください。
- ・本モジュール内にはあらかじめ安全カバーを設置しておりますが、モジュール全体に関しては、周辺環境によりお客様にて安全カバーの追加設置をお願いします。
- ・本コンベヤを使用する場合、服などの巻き込みや引っ掛かりの可能性があるため、安全のために正しい服装で作業してください。
- ・感電防止のため、必ず「アース線」を接続して使用してください。また、装置の一次側にCE適合した電流遮断装置を必ず取り付けて使用してください。

1-2. 使用上のご注意

警告

-  ・特に次に示す用途では、本モジュールは使用しないでください。
 - a) 人の治療・診察などを目的とする医療機器
 - b) 人の運搬を目的とする自動車・車両機器・船舶などの輸送機器
- ・次に示す環境では、本モジュールは使用しないでください。
 - a) 水・海水・水蒸気や油・化学薬品などの液体のかかる場所（本モジュールは防水仕様ではありません）
 - b) 過度の振動・衝撃が加わる場所
 - c) 爆発の危険のある雰囲気下（危険なガス・粉塵・花火・爆薬・引火性ガス等のある場所）
 - d) 屋外
 - e) 標高 海拔 1000mを超えるような高高度、高温環境、腐食ガス環境、放射線の影響下等の特殊環境下
- ・製品の基本構造・機能・性能に影響を与える分解・改造は行わないでください。
- ・フリーフローコンベヤのため、水平以外の姿勢でのご使用はできません。
- ・コンベヤの上に規定搬送物以外を載せたまま起動しないでください。過負荷になり、モータが焼損する可能性があります。
- ・運転中は、モータが高温になるので触らないでください。やけどを負う可能性があります。

-  ・本モジュールの保守・点検する場合、必ず停止状態かつ一次側の電源を遮断して作業を実施してください。
- ・本モジュールの保守・点検後は、パレットなどを搭載しない状態で動作確認を行ってください。
- ・万一の場合に備えて直ちにコンベヤを停止できるように「非常停止装置」を設置してください。
- ・警告シール貼り付け箇所
下記は、同梱された警告シールを貼付する箇所の一例です。
実際には、周辺環境によりお客様にて見やすい位置に貼り付けてください。



注意



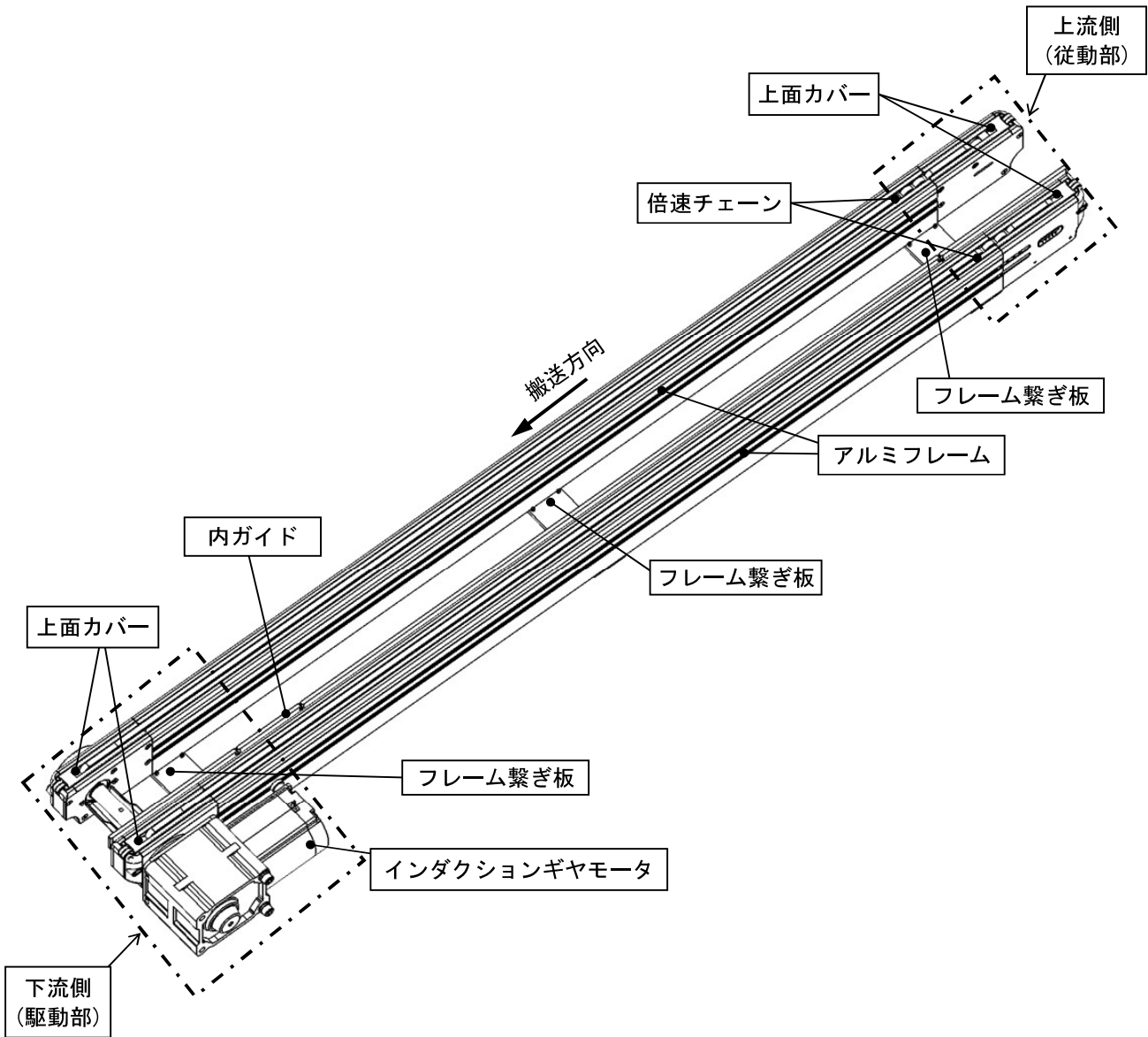
- ・「カタログ」に記載のある搬送方向の逆方向での使用はできません。
- ・オートテンショナーが効いていない状態で稼働しないでください。チェーン消耗を早めると同時に、コンベヤ本体を破損する恐れがあります。



- ・COMBeシステムおよび各モジュールの特性を正しくご理解いただいたうえでご使用ください。
- ・「カタログ」・「取扱説明書」に記載のある仕様・搬送能力の範囲内で使用してください。
- ・ご使用前に、各種点検を行ってください。（ネジの緩み・部品脱落の有無・部品破損の有無など）
- ・使用前には必ず試運転を行い、異音が無い事や動作に問題が無いことを確認の上、使用してください。
- ・搬送面・可動部に異物・汚れが認められる場合には、清掃をお願い致します。
- ・定期的に全てのネジ・ボルト類の点検を行ってください。稼働時の振動でゆるむ可能性があります。
- ・メンテナンスパーツ保管が長期間にわたる可能性がある場合は、温度・湿度に留意し、必要に応じて防錆油を塗布してください。樹脂部品の場合、変形・寸法変化の可能性があります。また、使用前にはローラ部分の防錆油をふき取ってください。
- ・本モジュールの保守・点検に関しては、経歴簿を作成して搬送重量・速度・実稼働時間・実搬送量・点検日給油日などを定期的に記録いただければ、不慮の事故の防止を図ることができます。
- ・冬季の昼夜間などのように気温差が大きい場合には、結露などによりモジュール凍結の可能性があります。始業前の点検とともに水分のある搬送物については、気温の変化などに注意して運転してください。
- ・本コンベヤを設置する際は、コンベヤが強い力でねじられる事が無いように設置してください。
- ・コンベヤ本体に過大な外力・衝撃を与えないでください。破損の原因となる可能性があります。
- ・コンベヤ運送時に左右アルミフレームの搬送面高さがずれる可能性があります。コンベヤ設置時に左右アルミフレームの搬送面が同一高さになっていることを確認してください。
- ・コンベヤにガイド・ストッパ・センサなどの部品取付けの際は、運転中の振動によるゆるみに留意願います。
- ・駆動用の倍速チェーン用スプロケットは防錆のため、四三酸化鉄皮膜処理をしています。使用中に処理部が剥がれることがありますが、仕様上の不具合ではありません。

2. 構成

※図の構成は、CMB1515-FV-GL-MLA-1500 を表示しています。



※注意①：安全のため、本手順実施前に本体へ電源・エアが供給されていないことを必ず確認してください。
 ※注意②：安全のため、動作確認前に各構成部品等が外れていないことを必ず確認してください。

3. 配線・配管

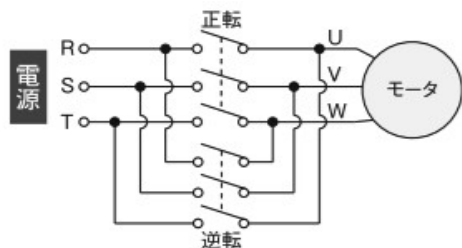
配線時のご注意

- ・本コンベヤは構造上 逆転での使用ができません。配線完了後に搬送方向の確認を実施してください。搬送方向と逆転した場合は、三本の線のうちの2本を入れ替えてください。
- ・本コンベヤの使用電源電圧は、三相200Vです。必ず指定の電源電圧で使用してください。その他の電圧では絶対に使用しないでください。
- ・感電防止のため、必ず電気工事責任者のもと、確実に「アース線」を接続してください。
- ・コンベヤの上流にCE適合した「電源遮断装置」を設けてください。
- ・万が一の場合に備えて、直ちにコンベヤを停止できるように「非常停止装置」を設置してください。
- ・配線は心線がほつれない対策（圧着端子のカシメ、はんだで補強等）を行ってください。
- ・通電前にネジ部の締結を確認してください。

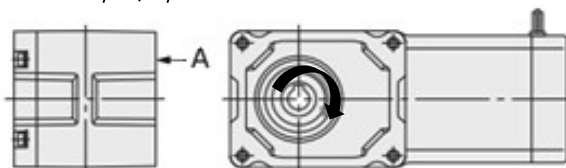
< 配線例 >

・(株)ニッセイ製インダクションギアモータ

下図の結線(正転)の場合、右図の矢印 A 側からみて右回転します。

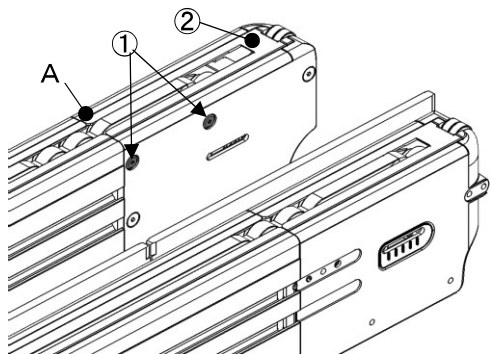


※モータ リード線長さ：300mm
 φ1、φ3：UL3266 AWG20



4. 各種カバーの取り外し方法

4-1. 上流側ユニットの上面カバー取り外し方法



「手順」

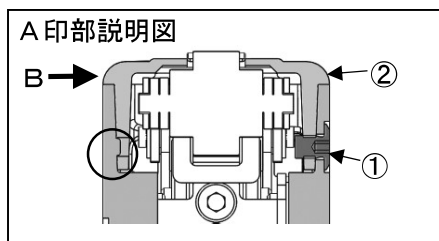
1. ①M4-5L 超極低頭六角穴付きボルト(x2)を外します。
- ②上面カバーを外します。

A印部説明図(断面図)

図の示す○部分は上面カバーのネジ穴が側板のエンボスに嵌っているのので”B→”方向に少し押しながらカバーを外してください。

2. 外したカバーを組み付ける時はボルトを指定トルクで締め付けてください。

※締め付けトルク：超極低頭六角穴付きボルト M4 → 1.7N・m

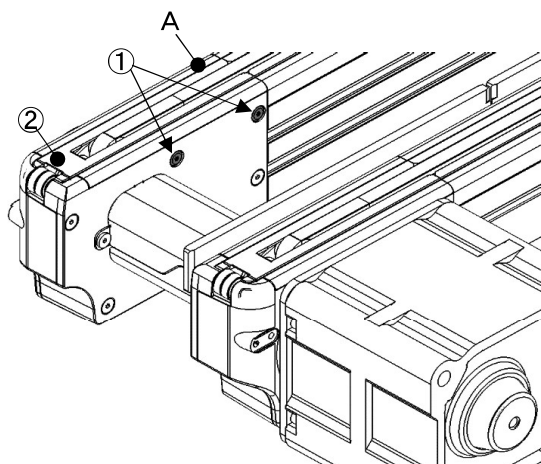


左図中番号説明

- ①超極低頭六角穴付きボルト M4-5L (2個) ※黒色
- ②上面カバー

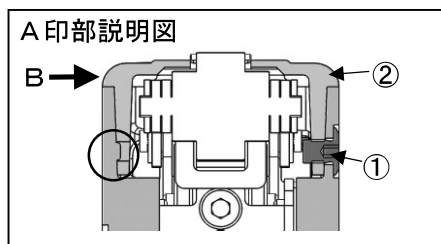
※注意①：安全のため、本手順実施前に本体へ電源・エアが供給されていないことを必ず確認してください。
 ※注意②：安全のため、動作確認前に各構成部品等が外れていないことを必ず確認してください。

4-2. 下流側ユニットの上面カバー取り外し方法



「手順」

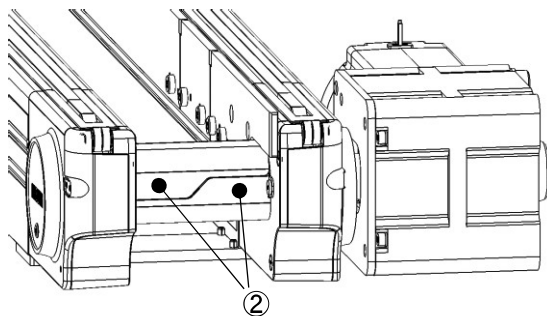
- ①M4-5L 超極低頭六角穴付きボルト (x2) を外します。
 ②上面カバーを外します。
 A印部説明図 (断面図)
 図の示す○部分は上面カバーのネジ穴が側板のエンボスに嵌っているのを”B→”方向に少し押しながらカバーを外してください。
- 外したカバーを組み付ける時はボルトを指定トルクで締め付けてください。
 ※締め付けトルク：超極低頭六角穴付きボルト M4 → 1.7N・m



左図中番号説明

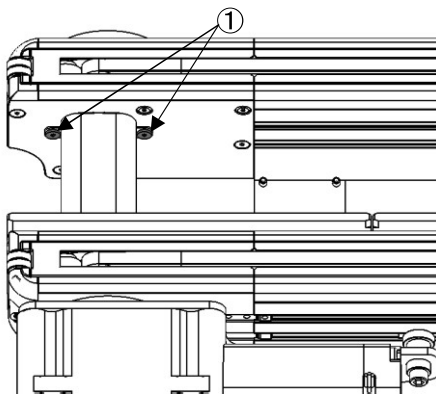
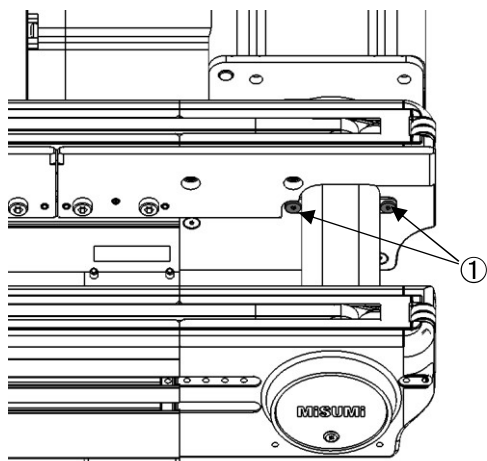
- ①超極低頭六角穴付きボルト M4-5L (2個) ※黒色
 ②上面カバー

4-3. 下流側ユニットの駆動軸カバー取り外し方法



「手順」

- 下側に組付けてある②駆動軸カバーから先に外します。
 ①M4-6L 低頭六角穴付きボルト (x2) を外します。
 ②駆動軸カバーを外します。
 同様に上側に組み付けている①②の順に外します。
- 外した部品を組み付ける時は逆手順で組み付けてください。
 外した部品を組み付ける時は①低頭六角穴付きボルトを指定トルクで締め付けてください。
 ※締め付けトルク：六角穴付きボルト M4 → 1.8N・m



左図中番号説明

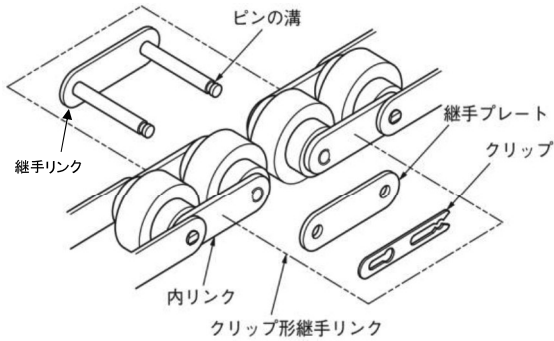
- ①低頭六角穴付きボルト M4-6L (各2個) ※黒色
 ②駆動軸カバー (2個)

※注意①：安全のため、本手順実施前に本体へ電源・エアが供給されていないことを必ず確認してください。
 ※注意②：安全のため、動作確認前に各構成部品等が外れていないことを必ず確認してください。

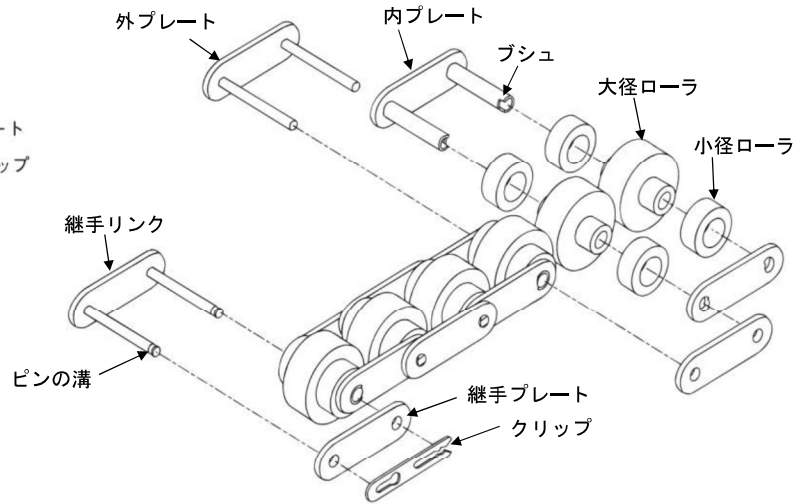
5. 保守

5-1. 倍速チェーンの構成と接続部のはずし方・接続方法

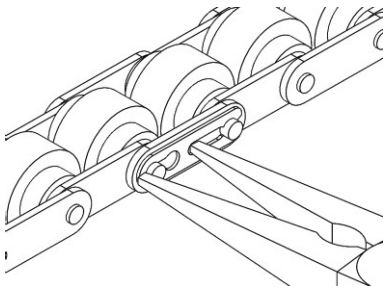
<エンプラチェーンの構成>



<構成図>

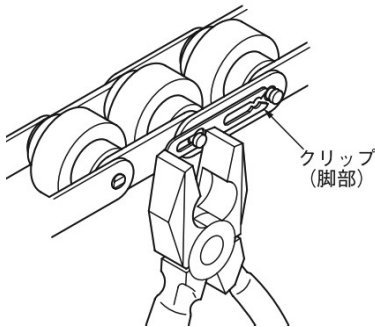


<倍速チェーン接続部のはずし方>

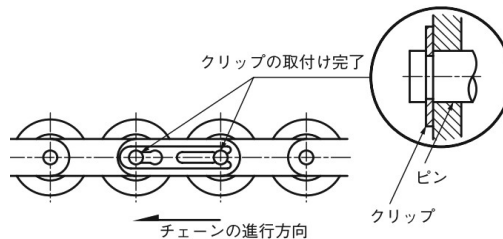


倍速チェーン接続部分を探し、図の矢印部をラジオペンチ等の工具を用いてクリップを外し、継手リンクを外してください。
 ※継手リンクを抜くと構造上ローラとブシュが分離されるので紛失に注意してください。
 ※倍速チェーンを交換する場合は接手リンクを外した片方に新しい倍速チェーンを接続し、古い倍速チェーンを引き抜いてください。

<倍速チェーン接続部の接続方法>



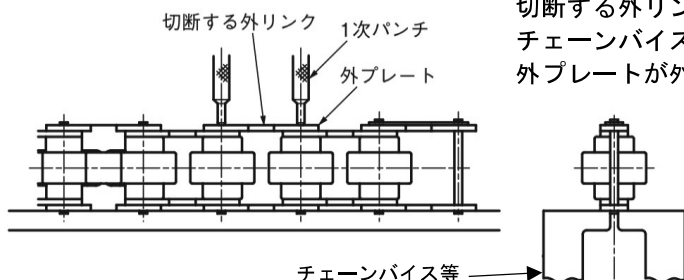
継手リンクの2本のピンを内リンクのブシュに通した後で継手プレートの穴に通します。
 クリップの向きを確認し、ピンの溝に確実に挿入します。



<倍速チェーンの切断方法>

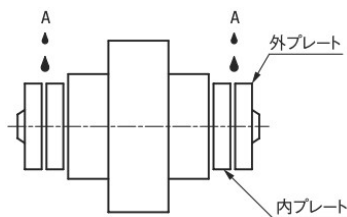
倍速チェーンのオートテンショナーが機能しなくなった場合は倍速チェーンを交換するか、専用工具(CK3W)等を使用しての切断を推奨します。

または、図の要領で倍速チェーンを切断してください。
 切断する外リンクのピン端部をハンドグラインダなどで削り落として、チェーンバイスなどに倍速チェーンを乗せて、パンチ等で上側の外プレートが外れるまでピンをたたき込んでください。



※注意①：安全のため、本手順実施前に本体へ電源・エアが供給されていないことを必ず確認してください。
 ※注意②：安全のため、動作確認前に各構成部品等が外れていないことを必ず確認してください。

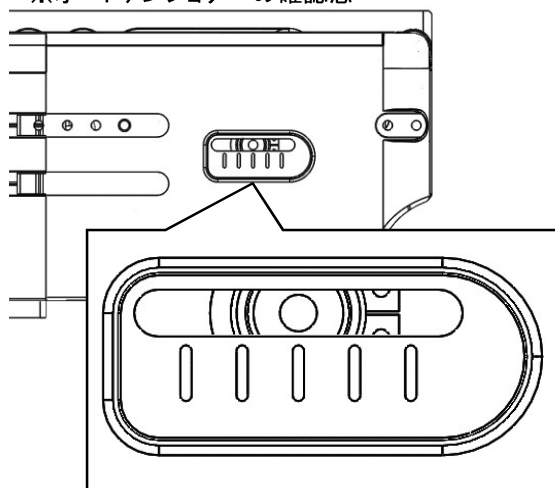
5-2. 倍速チェーンの給油箇所 <エンプラローラの給油箇所>



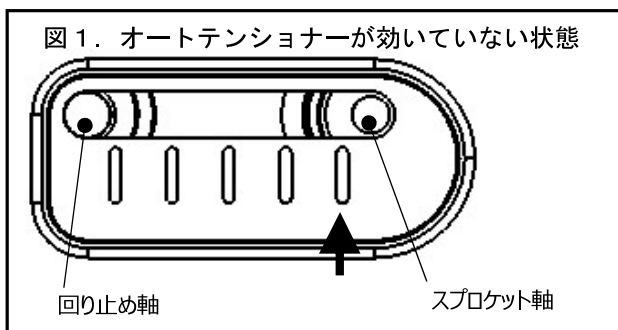
- ・エンプラローラは、基本的に給油は不要ですが、長期間の使用により異音が発生する場合は左図の通りAの位置からピンへ少量給油してください。
 (給油する油 粘度SAE10~20の潤滑油)
 なお、ローラに付着した油はふき取ってください。

5-3. オートテンショナーの確認

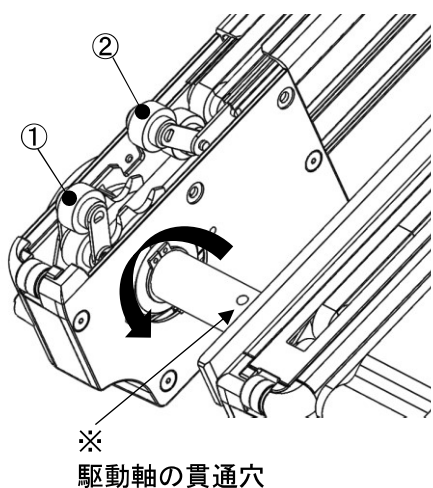
※オートテンショナーの確認窓



- ・図1の状態はオートテンショナーが効いていない状態です。図の矢印の目盛りを過ぎたらチェーンの交換か、チェーンの切断を実施してください。



5-4. 倍速チェーン交換方法



1. 倍速チェーン交換の際は、『下流側ユニットの上面カバー取り外し方法』と『駆動軸カバーの取り外し方法』を参照し各カバーを外してください。
2. 駆動軸の貫通穴に棒レンチ等を差し込み搬送方向と同一方向に回し、倍速チェーンの接続部を露出させます。
3. 『5-1. 倍速チェーン接続部のはずし方・接続方法等』を参照し、倍速チェーン接続部を外します。
4. 接続部の①部に新しい倍速チェーンを繋ぎます。
5. 駆動軸の貫通穴に棒レンチ等を差し込み、駆動軸を図の矢印方向に回転させながら②の古い倍速チェーンを引き抜きます。
 ※！注意：倍速チェーンを搬送方向と逆に送り出すと故障の原因になります。必ず搬送方向と同一方向に送り出してください。
6. 外した部品を組付ける時は逆手順で組付けてください。
 外した部品を組付ける時は低頭六角穴付きボルトを指定トルクで締め付けてください。

6. サービスパーツ

ご購入頂きましたモジュールのサービスパーツはミスミ ホームページから ご確認・ご購入いただけます。

コンベヤ選定サイト：<https://jp.misumi-ec.com/maker/misumi/mech/product/cvs/>

※部品の交換を行う際は、必ずご使用中のモジュール仕様と同じ型番の部品をご選定ください。
※お客様にて正規部品に改造を行った場合は、機能・性能保証対象外とさせていただきます。

・サービスパーツ一覧

パーツ名称	型式
倍速チェーン（エンブラローラ）	MRF2030VRPA-□（※□:チェーンリンク数）

・倍速チェーン リンク数 計算式： $(\text{全長LA} \times 2 - 56.3) \div 19.05$

※倍速チェーンは偶数リンクでの販売になります。

上記計算結果を偶数に切り上げてたチェーンリンク数を指定してください。

7. 保証期間

ミスミの「利用規約」および「保証規定」の定めに関わらず、本モジュールの保証期間は下記の通りとなります。

● 保証期間

本商品に適用される保証期間は、当社が本商品を出荷した日から1年間または同商品の稼働時間2000時間のうち、いずれか早い方とします。

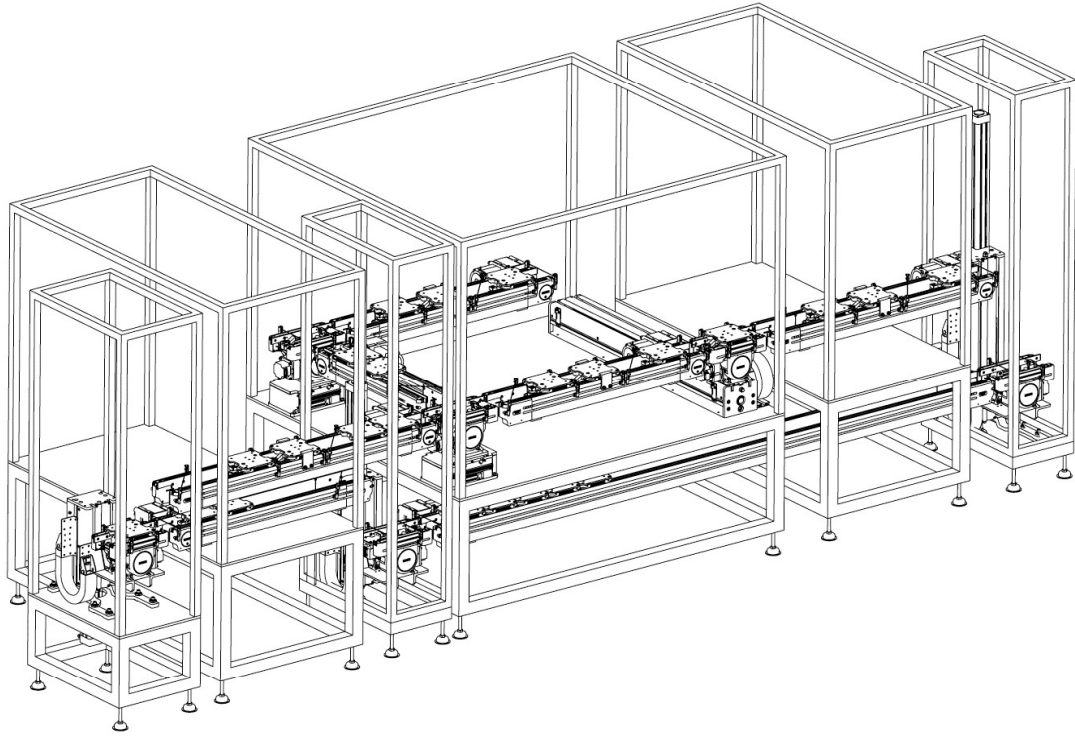
※上記保証期間以外は、ミスミの「保証規定」が適用されます。

ミスミ保証規定：<https://jp.misumi-ec.com/contents/terms/warranty.html>

8. 仕様・使用環境条件

駆動モータ	F2SM-15-40-T90（株ニッセイ製）
出力	90W
定格電圧	三相 200V（50Hz/60Hz）
搬送パレット	CMB1515-PB・CMB1520-PB・CMB2020-PBシリーズ
使用電圧範囲	±10%（定格電圧に対して）※1
使用温度範囲	-10°C ~ +40°C
保存温度範囲	-20°C ~ +60°C
使用湿度範囲	85%RH以下（但し結露のないこと）

※1: ±10%は電源電圧の変動範囲であり、常時使用可能な電圧ではありません。



○技術的な ご質問に対するお問合せ先

株式会社 ミスミ
〒112-8583 東京都文京区後楽 2-5-1 飯田橋ファーストビル
TEL : 0120-343-603

この資料の記載内容は、製品改良などの理由により予告なく変更する事があります。

作成:20201130