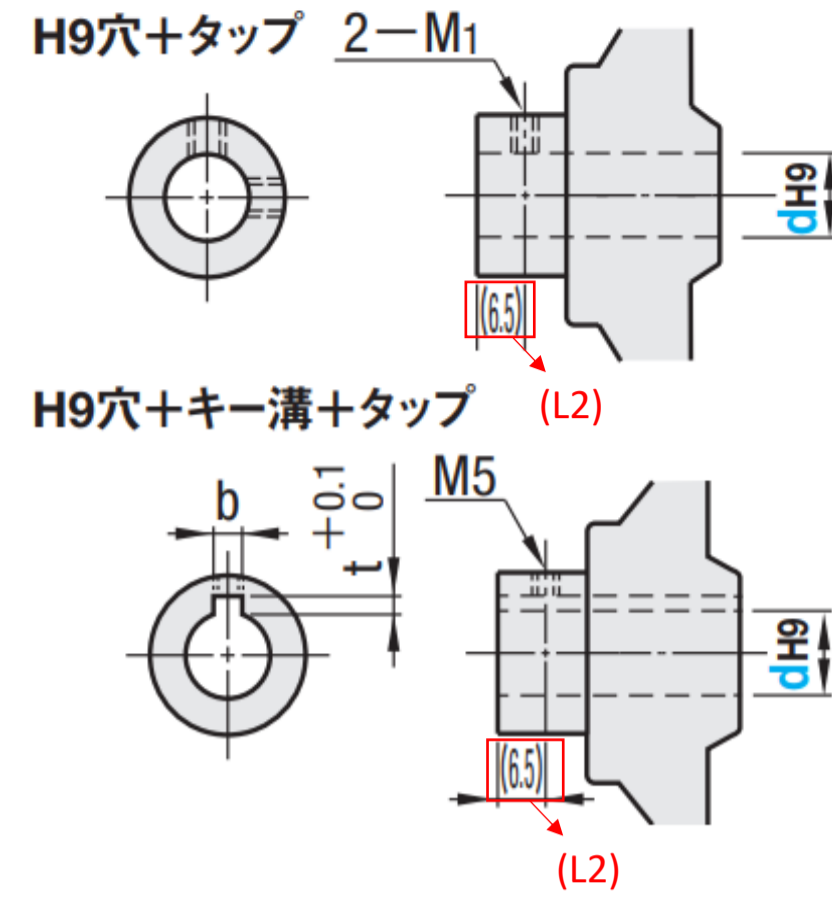


※フェノール材質のタップ位置は、9mmに変更となります。



■変更後規格表

型式		PHSM・PHSFM		PHSK・PHSFK			PHSM・PHSFM PHSK・PHSFK	AHSM・AHSFM AHSK・AHSFK	H	A	F	D ₁	D ₂	h	L	d ₁	h ₁	M (並目)	P	B		G		参考質量(g)					
		AHSM・AHSFM	M ₁ (並目)	d	b	t														PHS□	PHSF□	PHS□	PHSF□	PHS□	AHS□	PHSF□	AHSF□		
Type	D	d選択	M ₁ (並目)	d	b	t	(L2)	(L2)												PHS□	AHS□	PHSF□	AHSF□	PHS□	AHS□	PHSF□	AHSF□		
(フェノール)							9	6.5																					
PHSN	PHSFN	80	10	5	10	3			1.4	35	13	15	28	36	14	30	24	9	8	34	20	20	40	55	181	201	200	220	
PHSM	PHSFM																												
PHSK	PHSFK	100	12		12	4			1.8	40	15	17	32	39		36				41					277	324	296	343	
(アルミ)		125	12・16							44		19	39	46		38	30			52			55	81	405	468	428	491	
AHSN	AHSFN	150	15・20	6	15	5			2.3	48	18	21	48	56	15	43	31	11	10	64	23	23	67	104	570	729	618	777	
AHSM	AHSFM	*175	16・20		16			53	19	24	48	56						74					859	—	907	—			
AHSK	AHSFK	*200	16・20					57	21	27	48	61						86	23		75		1017	—	1062	—			