


JOINTS FOR FACTORY FRAMES

ファクトリーフレーム用ジョイント

CADデータフォルダ名: 43_Pipe_Frames

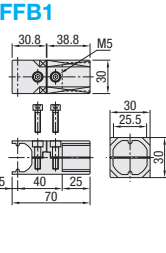
RoHS10



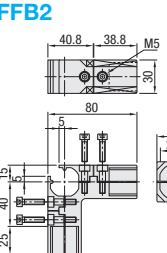
型式	材質
FFB1・FFB2	ADC12
FFB3~FFB5	ADC12相当

参考締付トルク: 6.8N/m
 ⚠FFB3~FFB5は改良により一部形状を変更する場合があります。

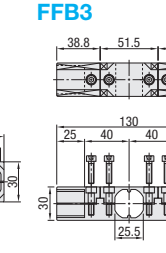
FFB1



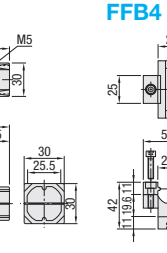
FFB2



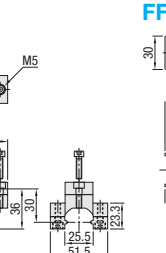
FFB3



FFB4




FFB5



Type	型式 No.	質量 (g)	付属ボルト・ナット サイズ	数	¥基準単価
FFB	1	88	M5-18	2	220
	2	168		4	340
	3	172	M5-15	2	610
	4	92		1	460
	5	145		M5-20	2
		M5-25	1		
			M5用ナット	1	

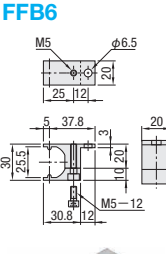
RoHS10



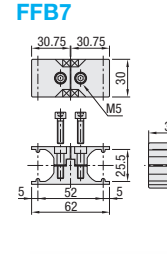
型式	材質
FFB6~FFB10	ADC12相当

参考締付トルク: 6.8N/m
 ⚠改良により一部形状を変更する場合があります。

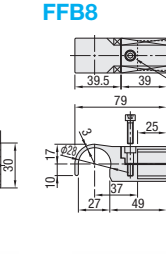
FFB6



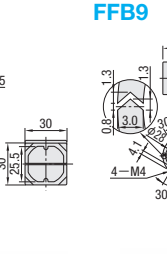
FFB7



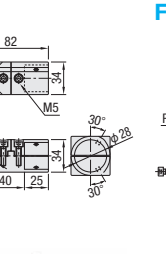
FFB8



FFB9



FFB10




Type	型式 No.	質量 (g)	付属ボルト・ナット サイズ	数	¥基準単価
FFB	6	35	M5-12	1	260
	7	80		2	550
	8	84	M5-20	1	680
	9	110		2	820
	10	145		2	700

Alteration 追加加工

Alteration	Code	Spec.	¥/1Code
止めねじをセット	SET	FFB9に止めねじ(M4-6)4個をセットします。 ⚠FFB9のみ適用です。	212

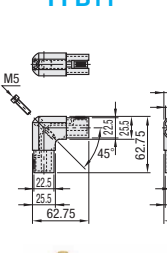
RoHS10



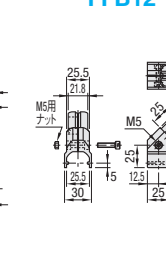
型式	材質
FFB11~FFB15	ADC12

参考締付トルク: 6.8N/m

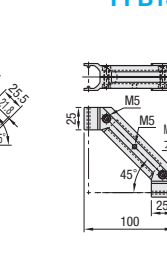
FFB11



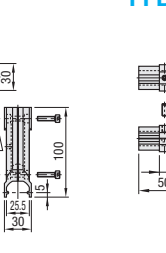
FFB12



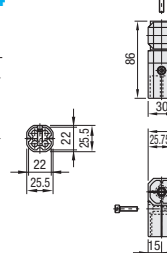
FFB13



FFB14



FFB15



⚠FFB11・FFB12・FFB14は、FFA・FFATS・FFAKSタイプのフレームのみ使用可能です。

Type	型式 No.	質量 (g)	付属ボルト・ナット サイズ	数	¥基準単価
FFB	11	250	M5-18	1	330
	12	88	M5-20	1	230
	13	88	M5用ナット	1	190
	14	35	M5用ナット	2	
	15	140	M5セットスクリュー	1	380
			M5-18	3	640
			M8-35	1	

Order 注文例 **型式** FFB1 **Delivery 出荷日** **在庫品** **翌日出荷** P.133 **Price 価格**

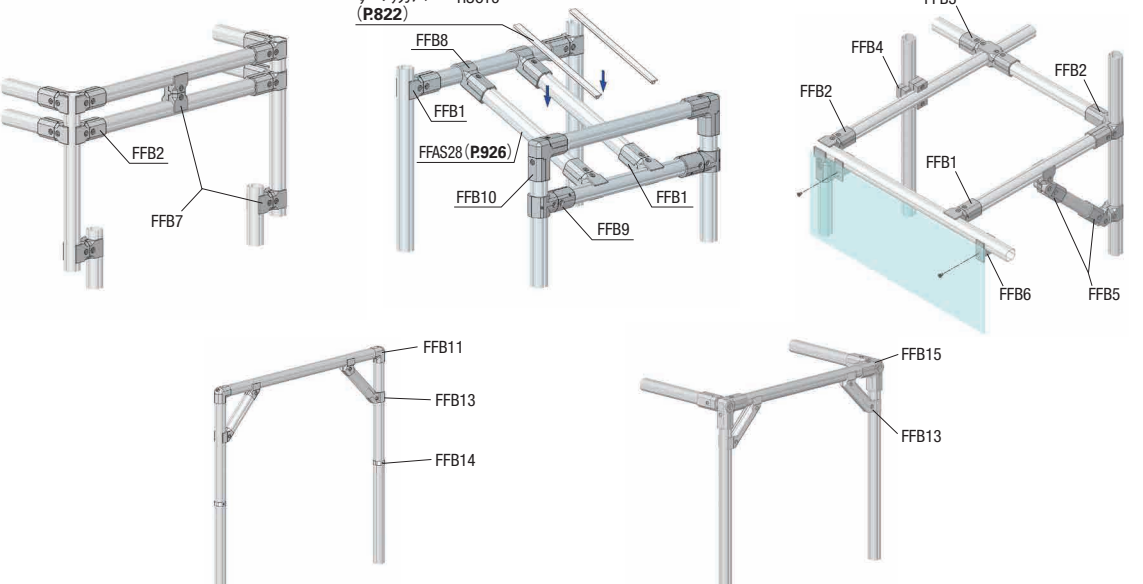
⚠ご希望によりPM6:00迄、当日出荷受付致します。

数量スライド価格 (⚠円未満切り捨て) P.133

数量区分	標準対応	個別対応
数量	1~100	101~200
値引率	基準単価	5%
		お見積り

⚠表示数量超えはWOSにてご確認ください。

Example 使用例



すべりカバー・HSCY5 (P.822)

FFB8, FFB1, FFB10, FFB9, FFB11, FFB13, FFB14, FFB15

43
ファクトリーフレーム
パイプフレーム