


ALUMINUM FRAME FOR DOOR

扉用アルミフレーム部品

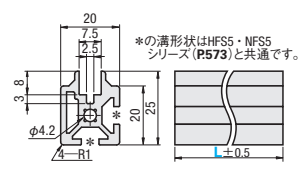
CADデータフォルダ名: 42_Frame_Unit

■扉フレーム



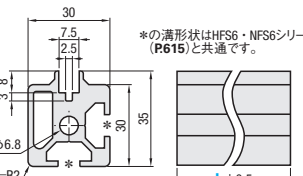
RoHS10

HFTF5-2020 (扉フレーム)
NFTF5-2020 (扉フレーム)
対応パネル厚さ3~5mm



*の溝形状はHFS5・NFSSシリーズ(P573)と共通です。

HFTF6-3030 (扉フレーム)
NFTF6-3030 (扉フレーム)
対応パネル厚さ3~5mm



*の溝形状はHFS6・NFSSシリーズ(P615)と共通です。

| Type | M材質 | S表面処理 |
|------------|------------|----------|
| HFTF5-2020 | AGN01SS-T5 | 白アルマイト処理 |
| HFTF6-3030 | AGN01SS-T5 | |
| NFTF5-2020 | A6063S-T5 | |
| NFTF6-3030 | A6063S-T5 | |

■NFTFシリーズの特長
HFTFシリーズの材質をA6063S-T5に変更し大幅なプライスタウンを実現しました。材質変更により耐力・引張り強さが低下します。(詳細はP558) また、色が若干異なります。

■扉フレーム

| 型式 | L 指定0.5mm単位 | 質量 kg/m | 断面積 mm ² | 対応パネル 厚さ | 断面2次モーメントmm ⁴ | | ¥基準単価 300mm未満 | ¥基準単価/m 300mm以上 |
|------------|----------------|------------|------------------------|-------------|--------------------------|----------------------|------------------|--------------------|
| | | | | | ℓx | ℓy | | |
| HFTF5-2020 | 50~4000 | 0.60 | 222 | 3~5 | 1.01×10 ⁴ | 0.87×10 ⁴ | 210 | 710 |
| NFTF5-2020 | | | | | 1.90 | 640 | | |
| HFTF6-3030 | | | | | 4.80 | 1,600 | | |
| NFTF6-3030 | | | | | 4.30 | 1,440 | | |

L=300未満の場合長さに関わらず表中単価となります。
ex: HFTF5-2020-180=210円
L=300以上の場合下記計算をし価格を算出します。
¥単価/m×指定全長=販売単価
ex: HFTF5-2020-500
710×0.5m=350円(1円単位は切り捨て)

Order 注文例: 型式 - L
NFTF5-2020 - 450
HFTF5-2020 - 450

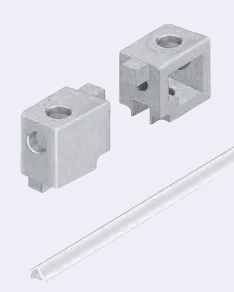
Alteration 追加加工: 型式 - L - (色追加) 2 日目出荷
HFTF5-2020 - 800 - TPW

| Alterations Code | タップ穴あけ | HFTF5-2020・NFTF5-2020・HFTF6-3030・NFTF6-3030に適用 | | |
|------------------|---------|--|---------|---------|
| Spec. | LTP | RTP | TPW | |
| Type | タップ形状 | 左端面にタップ | 右端面にタップ | 両端面にタップ |
| HFTF5-2020 | M5-深さ15 | | | |
| NFTF5-2020 | M5-深さ15 | | | |
| HFTF6-3030 | M8-深さ24 | | | |
| NFTF6-3030 | M8-深さ24 | | | |
| ¥/1Code | 180 | 180 | 360 | |

※扉フレームにはタップ追加加工が必要になります。

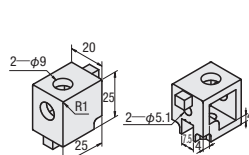
■扉フレーム用コーナブラケット

■サポートスペーサ

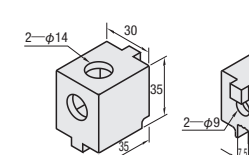


RoHS10

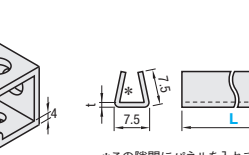
HBLTC5 (扉フレーム用
コーナブラケット)



HBLTC6 (扉フレーム用
コーナブラケット)



HFSSK (サポートスペーサ)



*この隙間にパネルを入れてください。

| Type | M材質 |
|-------|----------------------|
| HBLTC | ADC12 |
| HFSSK | EVA 耐熱温度: -20~60℃ |

■扉フレーム用コーナブラケット

| 型式 | No. | 質量 (g) | 付属品 | | ¥基準単価 | ¥スライド単価 |
|-------|-----|--------|----------|----|-------|---------|
| | | | ボルト | 個数 | | |
| HBLTC | 5 | 45 | SCBE5-15 | 2 | 259 | 249 |
| | 6 | 49 | SCBE8-25 | 2 | 390 | 370 |

※表示数量超えはWOSにてご確認ください。

■サポートスペーサ

| 型式 | No. | L 選択 | 適用パネル 板厚 | t | L1000 | | L2000 | |
|---------|-----|-----------|-------------|---|-------|---------|-------|---------|
| | | | | | ¥基準単価 | ¥スライド単価 | ¥基準単価 | ¥スライド単価 |
| HFSSK * | 3 | 1000 2000 | 3 | 2 | 320 | 315 | 490 | 480 |
| | 5 | | 5 | 1 | 170 | 165 | 259 | 249 |

*HFTF5-2020, NFTF5-2020, HFTF6-3030, NFTF6-3030共用

Order 注文例: 型式 - L
HBLTC6
HFSSK5 - 1000

Delivery 出荷日: 在庫品 翌日出荷 P133
ご希望によりPM6:00迄、当日出荷受付致します。

Alteration 追加加工: 型式 - L - (色追加) 2 日目出荷 HFTF5-2020・HFTF6-3030のみ適用

| Alterations Code | タップ穴あけ | HFTF5-2020・NFTF5-2020・HFTF6-3030・NFTF6-3030に適用 | | |
|------------------|---------|--|---------|---------|
| Spec. | LTP | RTP | TPW | |
| Type | タップ形状 | 左端面にタップ | 右端面にタップ | 両端面にタップ |
| HFTF5-2020 | M5-深さ15 | | | |
| HFTF6-3030 | M8-深さ24 | | | |
| NFTF5-2020 | M5-深さ15 | | | |
| NFTF6-3030 | M8-深さ24 | | | |
| ¥/1Code | 180 | 180 | 360 | |

Order 注文例: 型式 - L
HBLTC6
HFSSK5 - 1000

Delivery 出荷日: 在庫品 翌日出荷 P133
ご希望によりPM6:00迄、当日出荷受付致します。

Alteration 追加加工: 型式 - L - (色追加) 2 日目出荷 HFTF5-2020・HFTF6-3030のみ適用

| Type | No. | 標準対応 | 個別対応 |
|-------|-----|-------|---------|
| HBLTC | 5 | 小口 | 大口 |
| | 6 | 小口 | 大口 |
| HFSSK | 3 | 1~90 | 100~150 |
| | 5 | 10~50 | 51~ |

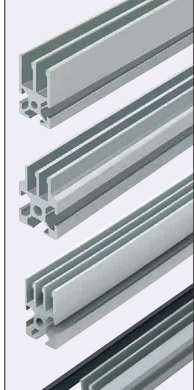
※表示数量超えはWOSにてご確認ください。

ALUMINUM FRAME AND PARTS FOR SLIDING DOOR

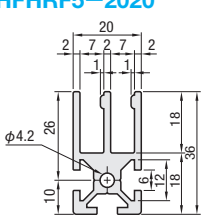
引戸用アルミフレーム部品

CADデータフォルダ名: 42_Frame_Unit

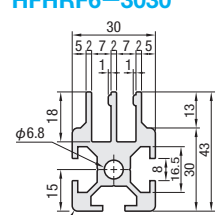
引戸用アルミフレーム



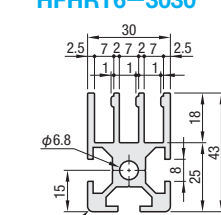
HFHRF5-2020



HFHRF6-3030



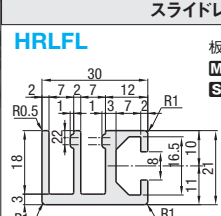
HFHRT6-3030



板厚5mmパネル対応です。
M材質 AGN01SS-T5
S表面処理 アルマイト処理

スライドレール

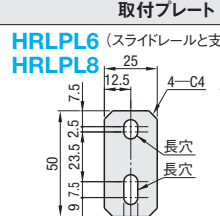
HRLFL



板厚5mmパネル対応です。
M材質 AGN01SS-T5
S表面処理 アルマイト処理

取付プレート

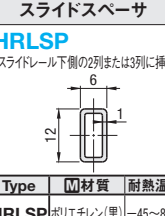
HRLPL6
HRLPL8



(スライドレールと支持フレームを結合)

スライドスペーサ

HRLSP



(スライドレール下側の2列または1列に挿入)

| Type | M材質 | 耐熱温度 |
|-------|-----------|---------|
| HRLSP | ポリエチレン(黒) | -45~80℃ |

■引戸用アルミフレーム

| 型式 | L 指定0.5mm単位 | 質量 kg/m | 断面積 mm ² | 断面2次モーメントmm ⁴ | ℓx | ℓy | ¥基準単価 300mm未満 | ¥基準単価/m 300mm以上 |
|-------------|----------------|------------|------------------------|--------------------------|----------------------|-----|------------------|--------------------|
| HFHRF5-2020 | 50~4000 | 0.83 | 308 | 3.16×10 ⁴ | 1.25×10 ⁴ | 280 | 960 | |
| HFHRF6-3030 | | 1.43 | 528 | 7.18×10 ⁴ | 4.13×10 ⁴ | 500 | 1,680 | |
| HFHRT6-3030 | | 1.43 | 529 | 8.11×10 ⁴ | 4.62×10 ⁴ | 500 | 1,680 | |

■スライドレール

| 型式 | L 指定1mm単位 | 対応フレーム (シリーズ) | 質量 kg/m | 断面積 mm ² | ¥基準単価/m |
|-------|--------------|-------------------------|------------|------------------------|---------|
| HRLFL | 50~3000 | HFS6 HFS8 HFS8-45 | 0.716 | 265 | 870 |

■取付プレート

| 型式 | No. | 対応フレーム (シリーズ) | 付属部品 | | | ¥基準単価 | ¥スライド単価 | |
|-------|-----|------------------|----------|----|----------|-------|---------|-----|
| | | | ボルト | 個数 | ナット | | | 個数 |
| HRLPL | 6 | HFS6 | CBM6-10 | 2 | HNTT6-6 | 2 | 174 | 169 |
| | 8 | HFS8 | CBM6-10 | 1 | HNTT6-6 | 1 | 179 | 174 |
| | | | CBM6-15* | 1 | HNTT8-6* | 1 | | |

*フレーム側への取付ボルト・ナット

Order 注文例: 型式 - L
HFHRF6-3030 - 1200
HRLFL
HRLSP
HRLPL6

Delivery 出荷日: 在庫品 翌日出荷 P133
ご希望によりPM6:00迄、当日出荷受付致します。

Alteration 追加加工: 型式 - L - (色追加) 2 日目出荷 HFHRF・HFHRTのみ適用

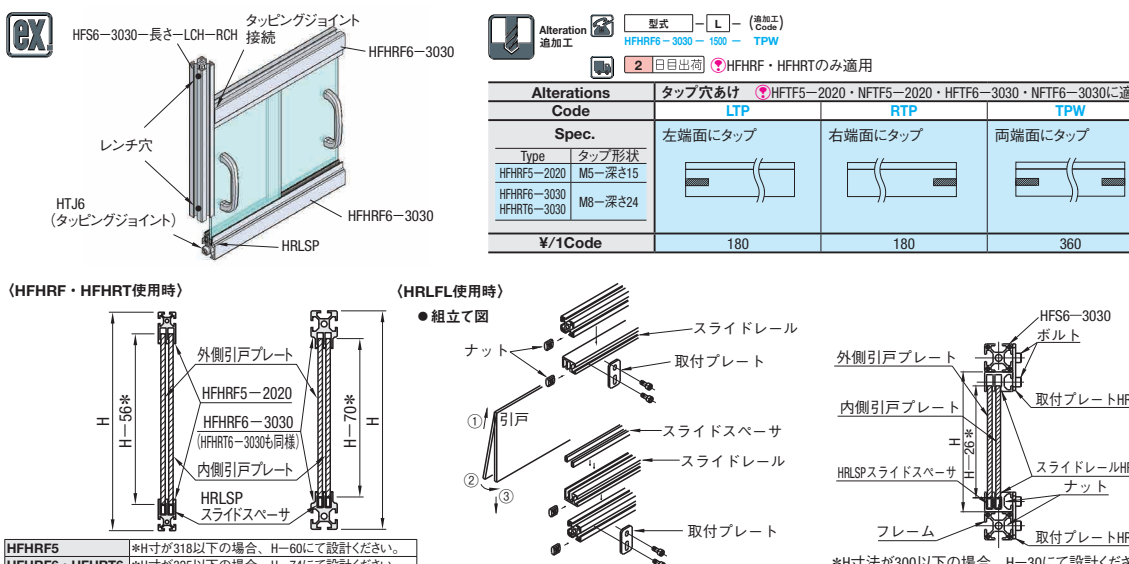
| Alterations Code | タップ穴あけ | HFTF5-2020・NFTF5-2020・HFTF6-3030・NFTF6-3030に適用 | | |
|------------------|---------|--|---------|---------|
| Spec. | LTP | RTP | TPW | |
| Type | タップ形状 | 左端面にタップ | 右端面にタップ | 両端面にタップ |
| HFHRF5-2020 | M5-深さ15 | | | |
| HFHRF6-3030 | M8-深さ24 | | | |
| HFHRT6-3030 | M8-深さ24 | | | |
| ¥/1Code | 180 | 180 | 360 | |

Order 注文例: 型式 - L
HBLTC6
HFSSK5 - 1000

Delivery 出荷日: 在庫品 翌日出荷 P133
ご希望によりPM6:00迄、当日出荷受付致します。

Alteration 追加加工: 型式 - L - (色追加) 2 日目出荷 HFTF5-2020・HFTF6-3030のみ適用

| Alterations Code | タップ穴あけ | HFTF5-2020・NFTF5-2020・HFTF6-3030・NFTF6-3030に適用 | | |
|------------------|---------|--|---------|---------|
| Spec. | LTP | RTP | TPW | |
| Type | タップ形状 | 左端面にタップ | 右端面にタップ | 両端面にタップ |
| HFTF5-2020 | M5-深さ15 | | | |
| HFTF6-3030 | M8-深さ24 | | | |
| NFTF5-2020 | M5-深さ15 | | | |
| NFTF6-3030 | M8-深さ24 | | | |
| ¥/1Code | 180 | 180 | 360 | |



(HFHRF・HFHRT使用時)

外側引戸プレート
HFHRF5-2020
HFHRF6-3030
(HFHRT6-3030も同様)
内側引戸プレート
HRLSP
スライドスペーサ

H H=56*

(HRLFL使用時)

●組立て図

ナット
スライドレール
取付プレート
引戸
スライドスペーサ
スライドレール
取付プレート

H H=70*

(HRLSP使用時)

HFS6-3030
ボルト
取付プレートHRLPL
外側引戸プレート
内側引戸プレート
HRLSPスライドスペーサ
スライドレールHRLFL
ナット
取付プレートHRLPL
フレーム

H H=30*

*H寸が318以下の場合、H=60にて設計ください。
*H寸が325以下の場合、H=74にて設計ください。
*H寸が300以下の場合、H=30にて設計ください。

42
組立出荷
フレーム