


ALUMINUM FRAME FOR DOOR

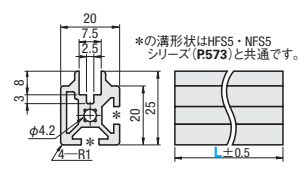
扉用アルミフレーム部品

CADデータフォルダ名: 42_Frame_Unit

■扉フレーム

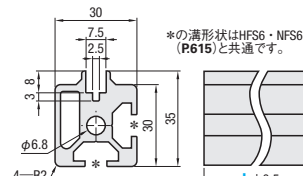


HFTF5-2020 (扉フレーム)
NFTF5-2020 (扉フレーム)
対応パネル厚さ3~5mm



*の溝形状はHFS5・NFSSシリーズ(P573)と共通です。

HFTF6-3030 (扉フレーム)
NFTF6-3030 (扉フレーム)
対応パネル厚さ3~5mm



*の溝形状はHFS6・NFSSシリーズ(P615)と共通です。

Type	M材質	S表面処理
HFTF5-2020	AGN01SS-T5	白アルマイト処理
HFTF6-3030	AGN01SS-T5	
NFTF5-2020	A6063S-T5	
NFTF6-3030	A6063S-T5	

■NFTFシリーズの特長
HFTFシリーズの材質をA6063S-T5に変更し大幅なプライスタウンを実現しました。材質変更により耐力・引張り強さが低下します。(詳細はP558) また、色が若干異なります。

■扉フレーム

型式	L 指定0.5mm単位	質量 kg/m	断面積 mm ²	対応パネル 厚さ	断面2次モーメントmm ⁴		¥基準単価 300mm未満	¥基準単価/m 300mm以上
					ℓx	ℓy		
HFTF5-2020	50~4000	0.60	222	3~5	1.01×10 ⁴	0.87×10 ⁴	210	710
NFTF5-2020					1.90	640		
HFTF6-3030					4.49×10 ⁴	3.83×10 ⁴	480	1,600
NFTF6-3030					4.30	1,440		

L=300未満の場合長さに関わらず表中単価となります。
ex: HFTF5-2020-180=210円
L=300以上の場合下記計算をし価格を算出します。
¥単価/m×指定全長=販売単価
ex: HFTF5-2020-500
710×0.5m=350円(1円単位は切り捨て)

Order 注文例: 型式 - L
NFTF5-2020 - 450
HFTF5-2020 - 450

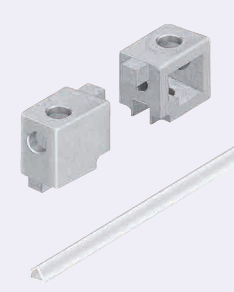
Alteration 追加加工: 型式 - L - (色指定) 2 日目出荷
HFTF5-2020 - 800 - TPW

Alterations Code	タップ穴あけ	HFTF5-2020・NFTF5-2020・HFTF6-3030・NFTF6-3030に適用		
Spec.	LTP	RTP	TPW	
Type	タップ形状	左端面にタップ	右端面にタップ	両端面にタップ
HFTF5-2020	M5-深さ15			
NFTF5-2020	M5-深さ15			
HFTF6-3030	M8-深さ24			
NFTF6-3030	M8-深さ24			
¥/1Code		180	180	360

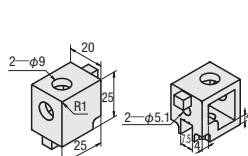
※扉フレームにはタップ追加加工が必要になります。

■扉フレーム用コーナブラケット

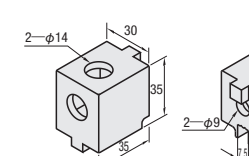
■サポートスペーサ



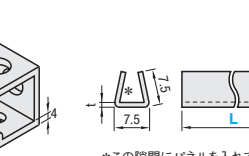
HBLTC5 (扉フレーム用
コーナブラケット)



HBLTC6 (扉フレーム用
コーナブラケット)



HFSSK (サポートスペーサ)



*この隙間にパネルを入れてください。

Type	M材質
HBLTC	ADC12
HFSSK	EVA 耐熱温度: -20~60℃

■扉フレーム用コーナブラケット

型式	No.	質量 (g)	付属品		¥基準単価	¥スライド単価
			ボルト	個数		
HBLTC	5	45	SCBE5-15	2	259	249
	6	49	SCBE8-25	2	390	370

※表示数量超えはWOSにてご確認ください。

■サポートスペーサ

型式	No.	L 選択	適用パネル 板厚	t	L1000		L2000		
					¥基準単価	¥スライド単価	¥基準単価	¥スライド単価	
HFSSK *	3	1000	2000	3	2	320	315	490	480
	5	1000	2000	5	1	170	165	259	249

*HFTF5-2020, NFTF5-2020, HFTF6-3030, NFTF6-3030共用

Order 注文例: 型式 - L
HBLTC6
HFSSK5 - 1000

Delivery 出荷日: 在庫品 翌日出荷 P133
ご希望によりPM6:00迄、当日出荷受付致します。

Alteration 追加加工: 在庫品 翌日出荷 P133
ご希望によりPM6:00迄、当日出荷受付致します。

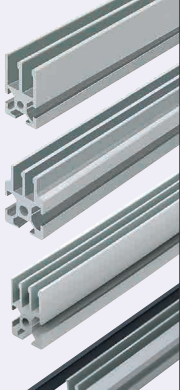
数量区分	標準対応	個別対応	数量	1~90	100~150	151~	出荷日	通常	お見積り

ALUMINUM FRAME AND PARTS FOR SLIDING DOOR

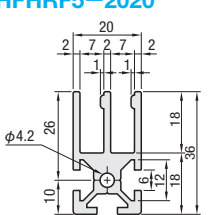
引戸用アルミフレーム部品

CADデータフォルダ名: 42_Frame_Unit

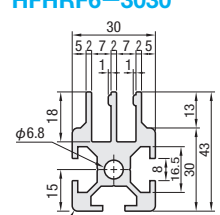
引戸用アルミフレーム



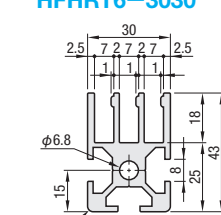
HFHRF5-2020



HFHRF6-3030



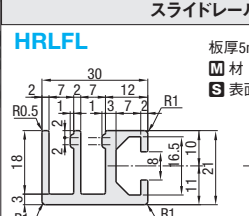
HFHRT6-3030



板厚5mmパネル対応です。
M材質 AGN01SS-T5
S表面処理 アルマイト処理

スライドレール

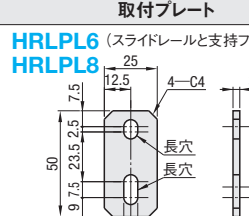
HRLFL



板厚5mmパネル対応です。
M材質 AGN01SS-T5
S表面処理 アルマイト処理

取付プレート


HRLPL6
HRLPL8



(スライドレールと支持フレームを結合)

スライドスペーサ

HRLSP



(スライドレール下側の2列または1列に挿入)

Type	M材質	耐熱温度
HRLSP	ポリエチレン(黒)	-45~80℃

■引戸用アルミフレーム

型式	L 指定0.5mm単位	質量 kg/m	断面積 mm ²	断面2次モーメントmm ⁴	ℓx	ℓy	¥基準単価 300mm未満	¥基準単価/m 300mm以上
HFHRF5-2020	50~4000	0.83	308	3.16×10 ⁴	1.25×10 ⁴	280	960	
HFHRF6-3030		1.43	528	7.18×10 ⁴	4.13×10 ⁴	500	1,680	
HFHRT6-3030		1.43	529	8.11×10 ⁴	4.62×10 ⁴	500	1,680	

■取付プレート

型式	No.	対応フレーム (シリーズ)	付属部品			¥基準単価	¥スライド単価	
			ボルト	個数	ナット			個数
HRLPL	6	HFS6	CBM6-10	2	HNTT6-6	2	174	169
	8	HFS8	CBM6-10	1	HNTT6-6	1	179	174
			CBM6-15*	1	HNTT8-6*	1		

Order 注文例: 型式 - L
HFHRF6-3030 - 1200
HRLFL
HRLSP
HRLPL6

Delivery 出荷日: 在庫品 翌日出荷 P133
ご希望によりPM6:00迄、当日出荷受付致します。

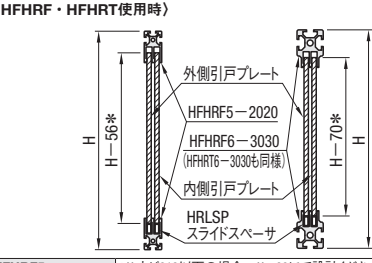
Alteration 追加加工: 在庫品 翌日出荷 P133
ご希望によりPM6:00迄、当日出荷受付致します。

数量区分	標準対応	個別対応	数量	1~10	11~	出荷日	通常	お見積り

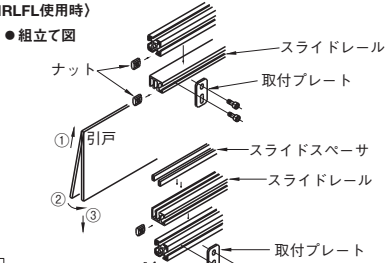
Alteration 追加加工: 型式 - L - (色指定)
HFHRF6-3030 - 1500 - TPW
2 日目出荷 HFHRF・HFHRTのみ適用

Alterations Code	タップ穴あけ	HFTF5-2020・NFTF5-2020・HFTF6-3030・NFTF6-3030に適用		
Spec.	LTP	RTP	TPW	
Type	タップ形状	左端面にタップ	右端面にタップ	両端面にタップ
HFHRF5-2020	M5-深さ15			
HFHRF6-3030	M8-深さ24			
HFHRT6-3030	M8-深さ24			
¥/1Code		180	180	360

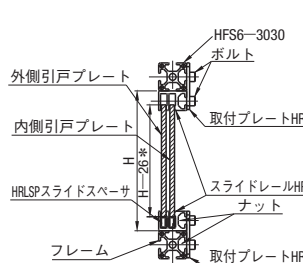
(HFHRF・HFHRT使用時)



(HRLFL使用時)



(HRLSP使用時)



※H寸が318以下の場合、H-60にて設計ください。
※H寸が325以下の場合、H-74にて設計ください。

42 アルミフレーム
組立出荷
7/11