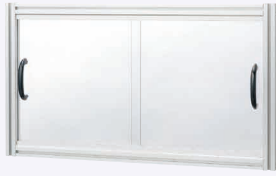


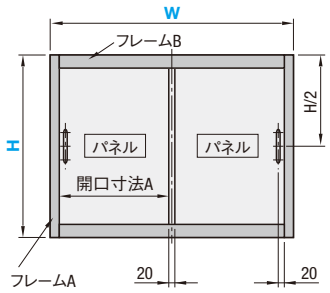
SLIDING DOOR UNIT 引戸ユニット

CADデータフォルダ名: 42_Frame_Unit

特長: ユニット型番で、製作に必要な部品を付属して発送いたします。

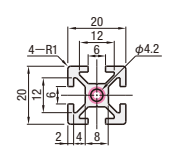


HRUA

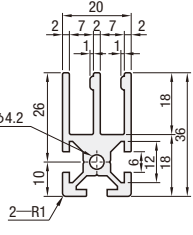


フレームA: 20, フレームB: W, 開口寸法A, パネル, H/2, H

〈HRUA5選択時のフレーム〉

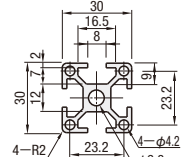


HFS5-2020

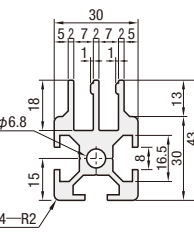


HFHRF5-2020

〈HRUA6選択時のフレーム〉

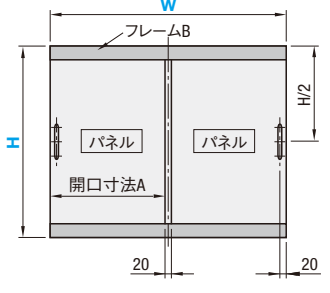


HFS6-3030



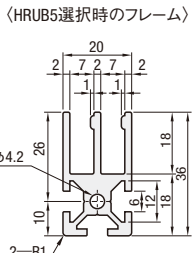
HFHRF6-3030

HRUB

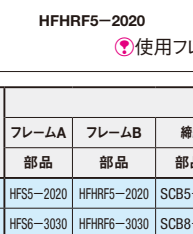


フレームA: 20, フレームB: W, 開口寸法A, パネル, H/2, H

〈HRUB5選択時のフレーム〉

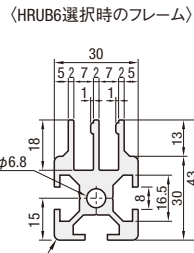


HFHRF5-2020

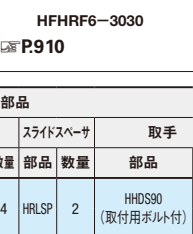


HFHRF5-2020

〈HRUB6選択時のフレーム〉



HFS6-3030



HFHRF6-3030

組立はお客様にて行うものとなります。 使用フレーム P.910

型式	Type	No.	パネル選択 (ご希望の材質・厚みを下記コードから1つ選択)		W(幅) 指定 1mm単位	H(高さ) 指定 1mm単位	A 開口寸法	構成部品							
			AC(厚み5mm)	PC(厚み5mm)				フレームA	フレームB	締結部品	スライドスペーサ	取手			
HRUA	5		AC(厚み5mm)	AC(厚み5mm)	500~2000	300~900	W/2-56.5	HFS5-2020	HFHRF5-2020	SCB5-25	4	HRLSP	2	HHDS90 (取付用ボルト付)	2
	6		PC(厚み5mm)	PC(厚み5mm)				500~2000	300~900	W/2-66.5	HFS6-3030	HFHRF6-3030	SCB8-40	—	HRLSP
HRUB (横枠なし)	5		PET(透明)	PY(厚み5mm)	500~1900	300~900	W/2-36.5	—	HFHRF5-2020	—	—	HRLSP	2	HHDS90 (取付用ボルト付)	2
	6		PET(透明)	PY(厚み5mm)				500~1900	300~900	W/2-36.5	—	HFHRF6-3030	—	—	HRLSP

Order 注文例: 型式 - パネル - W - H
HRUA6 - AC - 1200 - 750

Price 価格: この製品の単価は、表中に記載されている価格に、素材係数を掛けた金額になります。(1円単位は切り捨て)
(例) HRUA6-PY-1600-850のとき、24,280円×0.9=21,850円

Delivery 出荷日: 5 日目出荷

数量区分	標準対応	個別対応
数量	1~10	11~
出荷日	通常	お見積り

表示数量超えはWOSにてご確認ください。

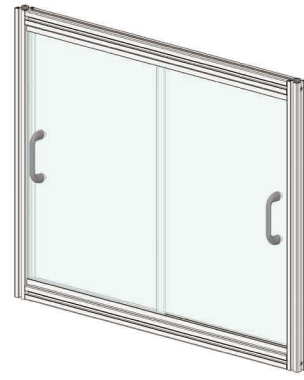
型式	W(mm)	H/高さ(mm)	
		300~599	600~900
HRUA	5	500~999	11,160
		1000~1499	13,950
	6	1500~2000	17,240
		500~999	12,040
HRUB	5	1000~1499	16,980
		1500~2000	20,040
	6	500~999	8,970
		1000~1499	11,670
	5	1500~2000	15,050
		1000~1499	14,990
6	1500~2000	19,730	
	1000~1499	12,670	
5	500~999	10,170	
	1000~1499	13,590	
6	1500~2000	17,690	
	1000~1499	16,910	
5	500~999	8,970	
	1000~1499	11,470	
6	1500~2000	22,370	
	1000~1499	22,370	

パネル選択	素材係数	
	AC	PY
AC アクリル(透明)	×1.0	×1.3
PC ポリカーボネート(透明)	×1.3	×0.9
PY PET(透明)	×0.9	×1.3
ST 制電塩ビ(透明)	×1.3	—

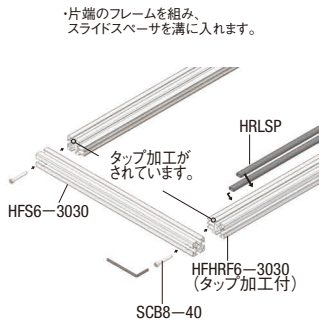
パネルの特性はP.995を参照ください。



イメージ (HRUA)



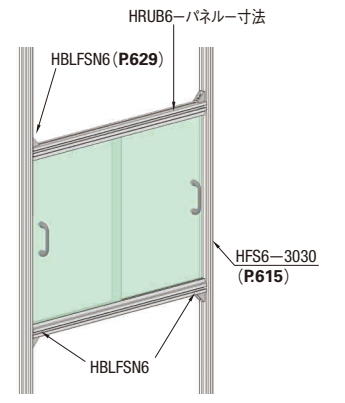
HRUA6での組立例



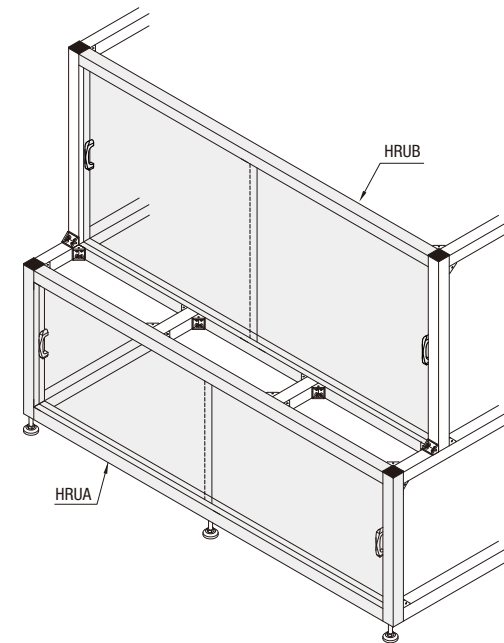
(HRUB)



HRUBの取付例



小型カバーのメンテナンス箇所にご使用いただけます。



42 アクリル引戸ユニット 組立出荷