

FLOOR STOPPER FOR ALUMINUM FRAME

アルミフレーム用フロアSTOPPA



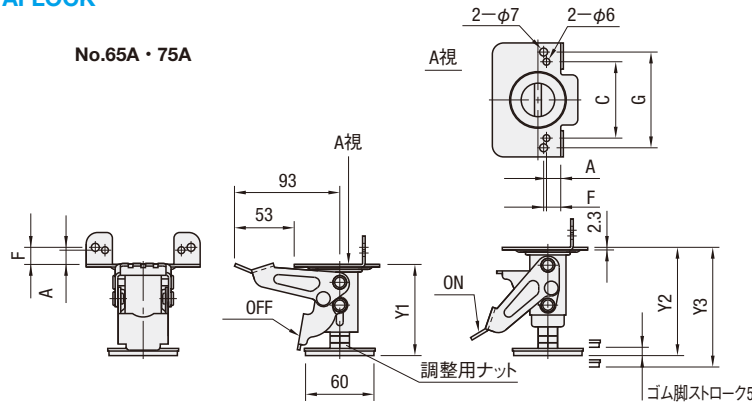
価格改訂
 下げ価格
 新価格
 スライド値引率変更

CADデータフォルダ名: 41_Accessories

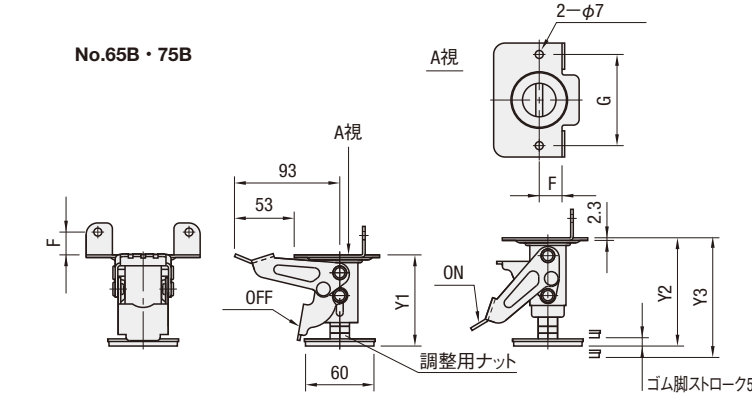
アルミフレームユニットの固定用保護具としてご利用いただけます。

AFLOCK

No.65A・75A



No.65B・75B



調整用ナットを廻すことでパッド部が可変し、床面からの距離を調整できます。

材質 本体:SPHC 内蔵スプリング:SWP-A
 表面処理 三価クロメート



型式 Type	No.	対応フレーム	取付高さ		ストローク				取り付けプレート部寸法				押し圧力 N	質量 kg	¥基準単価		
			min	max	解除時		ロック時(調整範囲)		A	C	F	G					
AFLOCK	65A	25・30角(1列溝)	85	90	75	80	90	95	12.5	67	15	84	200	0.5	3,840		
	65B	40角(1列溝)			75	80	90	95	—	—	20	80					
	75A	25・30角(1列溝)	90	101	80	91	95	106	12.5	67	15	84				0.5	4,800
	75B	40角(1列溝)			80	91	95	106	—	—	20	80					

Order 注文例: 型式 AFLOCK65A

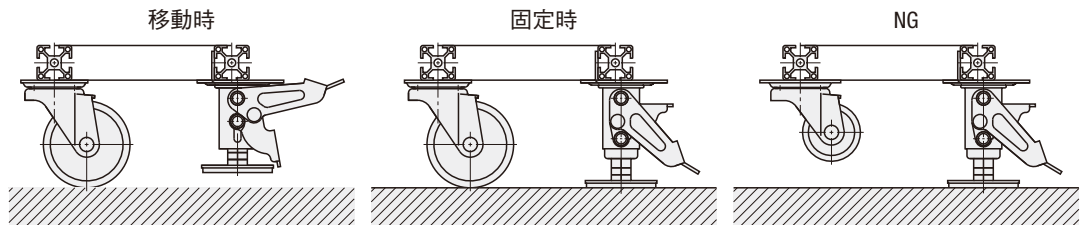
Delivery 出荷日: 在庫品 翌日出荷 P.133

Price 価格: 数量スライド価格 (※1円未満切り捨て) P.133

数量区分	標準対応	個別対応
小口	大口	
数量 1~19	20~34	35~100
101~		
値引率 5%	8%	お見積り

※表示数量超えはWOSにてご確認ください。

ご使用上の注意
 本商品のみで支持対象物を持ち上げる構造にはなっていません。積載荷重については、併用するキャスターやアジャスタパッドの許容荷重をご参照ください。



LEVELING PAD FOR ALUMINUM FRAME

アルミフレーム用アジャスタパッド

CADデータフォルダ名: 41_Accessories

標準タイプ

NFJN, NFJNS, NFJNF (ステンレス)

M	D	(ℓ1)	(ℓ2)	E	B	t
5	30	3.5	4	5.4	8	1.6
6	30	4	5	5.4	10	1.6
8	30	5.5	6.5	11	13	1.6
10	38	7	8	11	17	1.6
12	60	8	10	18	19	1.6
16	75	10	13	20	24	2.0
20	75	13	16	20	30	2.0

Type: NFJN, NFJNS, NFJNF
 材質: SS400相当, SUS304
 表面処理: 三価クロメート, 電解研磨

ねじ軸は回転し、3~5°傾きます。

A寸選択

Type	M-A	L	垂直耐荷重 (kN)	質量 (g)	¥基準単価
NFJN	5-30	40.5	1.5	15	105
	5-60	70.5		19	125
	6-40	51	2.1	21	125
	6-80	91		28	135
	8-50	68.1	3.9	50	115
	8-100	118.1		65	175
	10-75	94.6	4.3	88	125
	10-100	119.6		100	195
	12-50	78	4.9	142	200
	12-75	103		166	145
12-100	128	5.9	184	145	
12-125	153		200	155	
12-150	178	8.8	219	295	
16-75	107		287	235	
16-100	132	5.9	317	190	
16-130	162		356	205	
16-150	182	8.8	383	285	
16-180	212		422	230	
20-100	135	8.8	493	270	
20-130	165		557	390	
20-150	185	8.8	605	575	
20-180	215		671	410	

A寸指定

Type	M	A	L	¥基準単価
NFJNF	10	80~200	A+19.6	690
	12	80~250	A+28	780
	16	80~300	A+32	1,360
	20	110~300	A+35	1,980

ねじ先端部は塗装処理になります。

Price 価格

数量区分	標準対応	個別対応
小口	大口	
数量 1~49	50~100	101~
値引率 10%	お見積り	

数量スライド価格 (※1円未満切り捨て) P.133

Order 注文例: 型式 NFJN12-100, NFJNF10 - 80

Delivery 出荷日: 在庫品 翌日出荷 P.133

Price 価格: 数量スライド価格 (※1円未満切り捨て) P.133

ねじ先端部は塗装処理になります。

重荷重タイプ

FJFN, FJFNS, FJFNF

M	D	(ℓ1)	(ℓ2)	E	B
10	60	7	8	17	17
12	60	8	10	18	19
16	60	10	13	24	24
20	60	13	16	30	30

Type: FJFN, FJFNS, FJFNF
 材質: SS400相当, SUS304
 表面処理: 三価クロメート

ねじ軸は回転し、3~5°傾きます。

A寸選択

Type	M-A	L	垂直耐荷重 (kN)	質量 (g)	¥基準単価
FJFN	10-75	100	10	319	385
	10-100	125		330	405
	12-75	101	13	357	395
	12-100	126		357	225
	12-125	151	16.6	376	230
	12-150	176		393	445
	16-75	103	16.6	436	455
	16-100	128		446	265
	16-130	158	39.2	505	285
	16-150	178		532	285
16-180	208	39.2	571	335	
20-100	131		626	345	
20-130	161	39.2	692	390	
20-150	181		729	505	
20-180	211	39.2	800	525	
			800	525	

A寸指定

Type	M	A	L	¥基準単価
FJFNF	10	80~200	A+25	1,340
	12	80~250	A+26	1,420
	16	80~300	A+28	1,920
	20	110~300	A+31	2,480

ねじ先端部は塗装処理になります。

Price 価格

数量区分	標準対応	個別対応
小口	大口	
数量 1~49	50~100	101~
値引率 10%	お見積り	

数量スライド価格 (※1円未満切り捨て) P.133

Order 注文例: 型式 FJFN10-75, FJFNF20 - 150

Delivery 出荷日: 在庫品 翌日出荷 P.133

Price 価格: 数量スライド価格 (※1円未満切り捨て) P.133

ねじ先端部は塗装処理になります。

省スペースタイプ

HNFJN, HNFJR

材質: SS400相当
 表面処理: 三価クロメート

ロータリータイプ

型式 Type	D	M (並目)	A	対応フレーム *	H			垂直耐荷重 (kN)	質量 (g)	¥基準単価					
					HNFJN	HNFJR	ℓ1								
HNFJN	28	8	20	50	100	17.7	28.2	5.2	6.5	13	48	50	850	990	
	38	12	30	80	100	23	35.4	7.4	10	19	13	55	59	1,040	1,200
	48	8	20	50	100	20.7	33.2	5.2	6.5	13	6.5	77	73	1,320	1,530
HNFJR (ロータリータイプ)	12	30	80	100	23	35.4	7.4	10	19	13	90	85	1,370	1,570	
	8	20	50	100	20.7	33.2	5.2	6.5	13	6.5	121	115	1,550	1,760	
	12	30	80	100	23	35.4	7.4	10	19	13	133	129	1,590	1,800	

*アルミフレーム端面に取り付け用タブ穴の追加加工が1個になるフレームに御利用いただけます。端面に複数のタブがあるフレームには直接取り付けできません。

Order 注文例: 型式 HNFJN28 - 8 - 50

Delivery 出荷日: 在庫品 翌日出荷 P.133

Price 価格: 数量スライド価格 (※1円未満切り捨て) P.133

ねじ先端部は塗装処理になります。

Example 使用例

各アルミフレームの1列溝タイプに直接取付いたくとフレーム外寸からパッドがはみ出ません。

数量スライド価格 (※1円未満切り捨て) P.133

数量区分	標準対応	個別対応
小口	大口	
数量 1~49	50~100	101~
値引率 10%	お見積り	

数量スライド価格 (※1円未満切り捨て) P.133

ねじ先端部は塗装処理になります。

41 アルミフレーム用
 (ハブ) フィルタ