

規格追加
赤文字表示

CASTERS FOR ALUMINUM FRAME
アルミフレーム用キャスタ
—双輪自在タイプ・ねじ込みタイプ—

価格改訂

：値下げ価格
：新価格
：スライド値引率変更

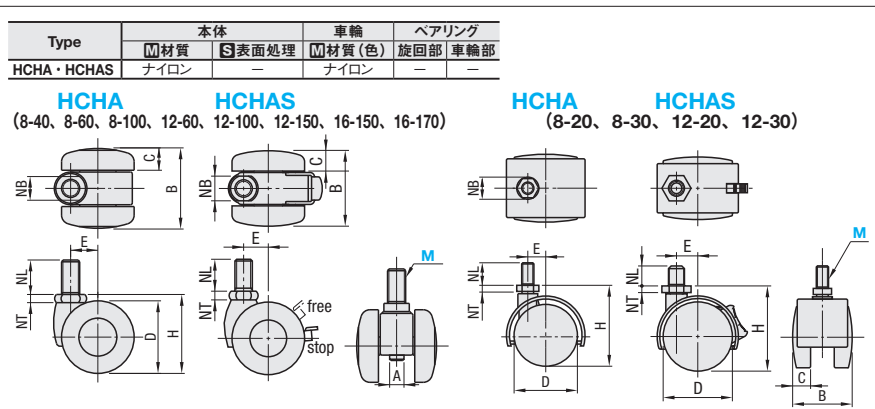
CADデータフォルダ名：41_Accessories

CASTERS FOR ALUMINUM FRAMES/ PLATES FOR ADJUSTER PADS
アルミフレーム用キャスタ/キャスタ・アジャスタパッド取付プレート
—ゴム車輪タイプ—

価格改訂

：値下げ価格
：新価格
：スライド値引率変更

CADデータフォルダ名：41_Accessories



型式 Type	M (並目)	許容荷重		D	H	A	B	C	E	NB	NT	NL	HCHA		HCHAS	
		(kgf)	(N)										¥基準単価		¥基準単価	
													1~9コ	10~50	1~9コ	10~50
HCHA HCHAS (ストップ付)	8	20*	196	40	50	—	41	13	15	13	4	15	190	180	300	285
		30*	294	50	60	—	45	14	18	200	190	450	430			
		40	396	40	43.5	7	44	12	15	14	4.5	12	400	380	520	500
		60	594	50	57.5	—	—	—	—	—	—	—	—	—	—	—
		100	990	60	68.5	8	49	14	17	17	6	14	500	490	630	610
		20*	196	40	50	—	41	13	15	13	4	15	200	190	310	295
	12	30*	294	50	60	—	45	14	18	19	4	15	360	340	460	440
		60	594	50	57.5	—	—	—	—	—	—	—	—	—	—	—
		100	990	60	68.5	8	49	14	17	17	6	14	670	650	800	770
		150	1485	60	68.5	8	49	14	17	17	6	14	1,380	1,311	1,600	1,560
		150	1485	69	69	10	59	17.5	17	22	8	22	1,450	1,410	1,600	1,560
		170	1683	75	84.5	64	18.5	20	22	8	25	25	1,600	1,560	1,525	1,448

Order 注文例 型式 — W
HCHA12 — 100

Delivery 出荷日 在庫品 翌日出荷 翌P133
ご希望によりPM6:00迄、当日出荷受付致します。

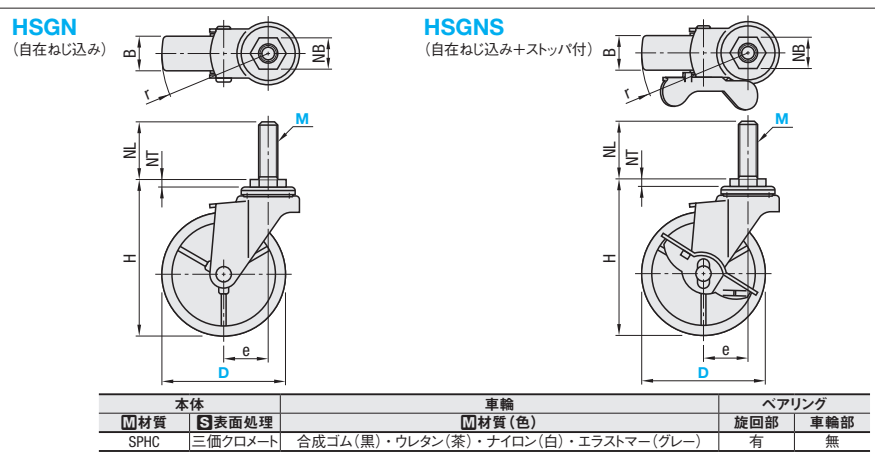
■取付方法

車輪下部の六角ボルトの頭部分(サイズAで示す部分)を回すことにより、上部ネジ部が回ります。なお、締付けはNBで示す二面カット部分で行ってください。

*のついたタイプは、NBの部分をスパナで回して取付け・締付けを行います。

数量区分	標準対応	個別対応
数量	1~50	51~
出荷日	通常	お見積り

表示数量超えはWOSIにてご確認ください。



本体タイプ	型式 Type	D	M (並目)	車輪材質	H	車輪B						NB	NT	NL	r	許容荷重(N)						質量(g)						¥基準単価						
						R	U	N	E	e	R					U	N	E	R	U	N	E	R	U	N	E	R	U	N	E				
自在ねじ込みタイプ	HSGN	50	8	R (ゴム)	68	20	21	21	20	22	14	4.8	14	47	300	380	400	250	195	175	165	155	220	420	210	—								
		12	85		21	21	21	21	23	19	35																270	220	210	190	380	520	350	590
		12	95		400	450	500	300	310	240	225																210	440	550	410	420			
		16	126		25	28	25	27	31	21	23																4	40	82	500	600	600	500	585
自在ねじ込みストップ付タイプ	HSGNS	50	8	N (ナイロン)	68	20	21	21	20	22	14	4.8	14	49	300	380	400	250	220	200	190	175	290	470	280	—								
		12	85		21	21	21	21	23	19	35																305	255	235	215	450	600	430	625
		12	95		400	450	500	300	340	275	250																240	510	640	480	485			
		16	126		25	28	25	27	31	21	23																4	40	82	500	600	600	500	650

Order 注文例 型式 — M — 車輪材質
HSGN75 — 12 — U

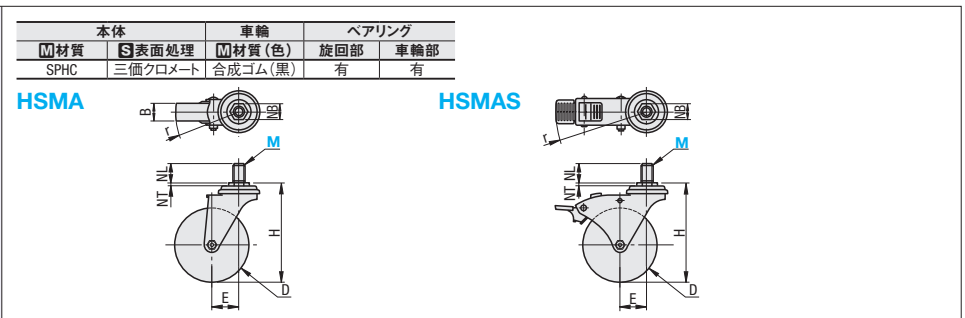
Delivery 出荷日 在庫品 翌日出荷 翌P133
ご希望によりPM6:00迄、当日出荷受付致します。

Price 価格

■数量スライド価格 (※円未満切り捨て) P133

数量区分	標準対応	個別対応		
数量	1~19	20~34	35~100	101~
値引率	基準単価	5%	8%	お見積り

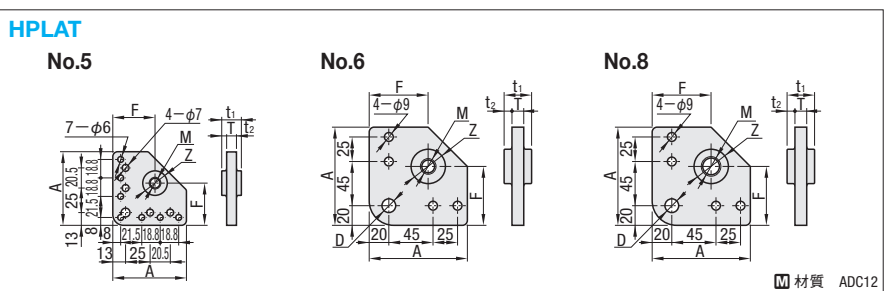
表示数量超えはWOSIにてご確認ください。



本体タイプ	型式 Type	M (並目)	許容荷重		D	H	B	E	NB	NT	NL	r	質量 (g)	¥基準単価	
			(kgf)	(N)										1~9コ	10~50
自在タイプ	HSMA	12	60	594	76	106	25	30	23	4	25	72	500	1,120	
		16	70	695	102	138	35	35	23	4	25	89	700	1,300	
自在ストップ付タイプ	HSMAS	12	60	594	76	106	25	30	23	4	25	105	640	1,480	
		16	70	695	102	138	35	35	23	4	25	128	950	1,700	

Order 注文例 型式 — W
HSMAS16 — 70

Delivery 出荷日 在庫品 翌日出荷 翌P133
ご希望によりPM6:00迄、当日出荷受付致します。



型式 Type	No.	対応フレーム	A	T	M	Z	D	F	t1	t2	質量 (g)	¥基準単価	
												1~8コ	9~20
HPLAT	5	5シリーズ 20mm角 6シリーズ 30mm角	75	10	12	25	—	43	20	5	120	480	456
	6	8シリーズ 40mm角	100	12	16	35	14	60	28	8	281	680	646
	8				20	20	273						

Order 注文例 型式
HPLAT6

Delivery 出荷日 在庫品 翌日出荷 翌P133
ご希望によりPM6:00迄、当日出荷受付致します。

数量区分	標準対応	個別対応
数量	1~20	21~
出荷日	通常	お見積り

表示数量超えはWOSIにてご確認ください。